

# Optoelektronische Sensoren

## Typenschlüssel

1.	2.	3.	4.	5.	6.	7.	8.	9.	10.	11.	12.	13.	14.	15.	16.	17.	18.	19.	+	
<b>O</b>	<b>M</b>	<b>1</b>	<b>2</b>	<b>R</b>	<b>T</b>	-	<b>D</b>	<b>H</b>	<b>T</b>	<b>P</b>	-	<b>0</b>	<b>2</b>	<b>0</b>	<b>0</b>	-	<b>C</b>	<b>L</b>		
Produktgruppe	Gehäusegröße	Wirkprinzip		Spannungsart		Ausgang		Reich-/Tastweite				Anschlussart		Optionen						

### 1 Produktgruppe

1 O = optoelektronischer Sensor

2 M = metrisches Messinggehäuse

N = metrisches Nirogehäuse

T = metrisches Thermoplastgehäuse

R = rechteckige Baureihe

P = PG..Gewinde..Größe

Z = zylindrische Baureihe

### 3/4 Angabe der Gehäusegröße

z. B. 12 = M 12

18 = M 18

20 = Baureihe 20

90 = Baureihe 90

### 5/6 Wirkprinzip

ES = Einweglichtschranke komplett (Set)

EE = Empfänger Einweglichtschranke

SE = Sender Einweglichtschranke

LC = Faserschaltverstärker (Lichtschranke mit Lichtkabelanschluss)

RH = Reflexionslichttaster mit Hintergrundausblendung

RS = Reflexionslichtschranke

RT = Reflexionslichttaster

FF = Reflxtaster V-Prinzip, Fix-Focus

PR = Druckmarkenleser

PS = Reflexionslichtschranke polarisiert

7 Trennstrich

### 8 Spannungsart

A = AC

D = DC

M = Multispannung

P = programmierbar (AC oder DC)

### 9 Ausgangsfunktion

A = antivalent (hell- und dunkelschaltend)

D = dunkelschaltend

H = hellschaltend

O = ohne Ausgang (Sender bei Einweglichtschranken)

P = programmierbar (hell- oder dunkelschaltend)

X = kundenspezifischer Ausgang

### 10 Ausgangsart

A = analoger Ausgang

N = NAMUR

O = ohne Ausgang

Q = Triac

R = Relais

S = Sonstige

T = Transistor

Y = Thyristor

### 11 N = NPN-Transistorausgang

wird nach Minus geschaltet

P = PNP-Transistorausgang

wird nach Plus geschaltet

G = Gegentaktendstufe

S = Sender Einweglichtschranke

U = umschaltbar PNP/NPN

X = kundenspezifischer Ausgang

2 = 2-Leiter-Ausgang

3 = 3-Leiter-Ausgang

4 = 4-Leiter-Ausgang

12 Trennstrich

### 13-16 Reich- und Tastweite

Die Angabe der Reich- und Tastweite erfolgt immer 4-stellig

– bei Millimeterangaben ohne Punkt

– bei Meterangaben mit Punkt

z. B. 06.0 = 6 m

z. B. 15.0 = 15 m

z. B. 0500 = 500 mm

17 Trennstrich

### 18 Anschlussart

A = Anschlussraum

B = eigenkonfektionierbare Kabeldose

C = Kabelführung

(Standard C = 2 m

oder Längenangabe in m)

S = Steckverbinder

### 19 Optionen

C = Kontrolleingang

D = LED für Schaltzustand und Funktionsreserve

E = einstellbare Empfindlichkeit

I = elektrisch programmierbar

F = Funktionsreserveausgang und LED

G = LED für Schaltzustand, Betriebsspannung und Lichtwegkontrolle

H = LED für Betriebsspannungsanzeige und Schaltzustand

L = LED für Schaltzustand

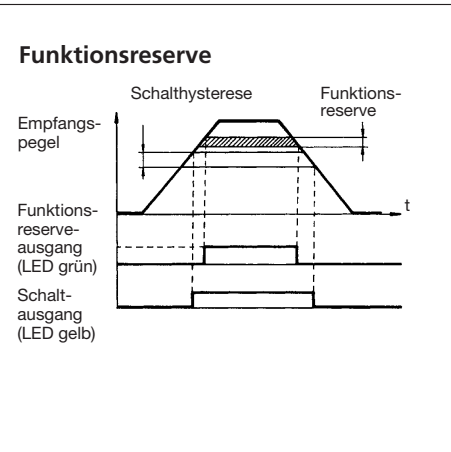
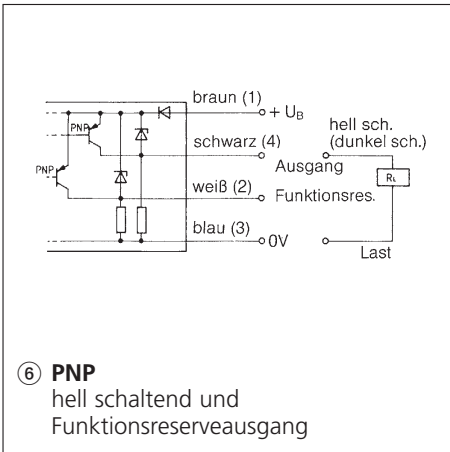
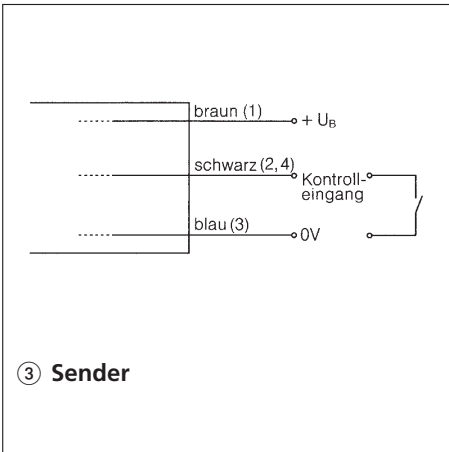
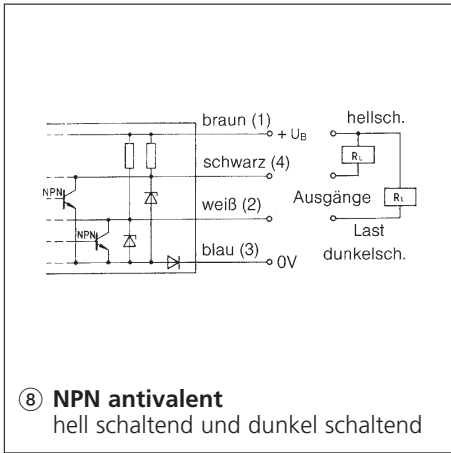
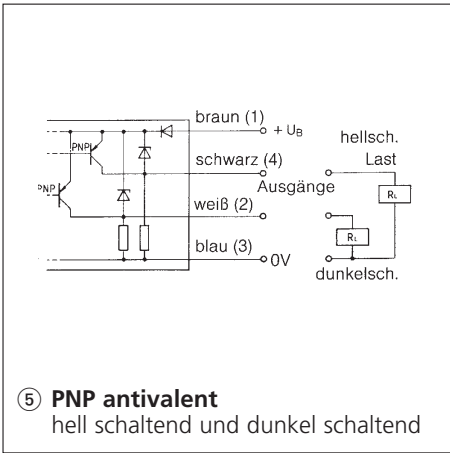
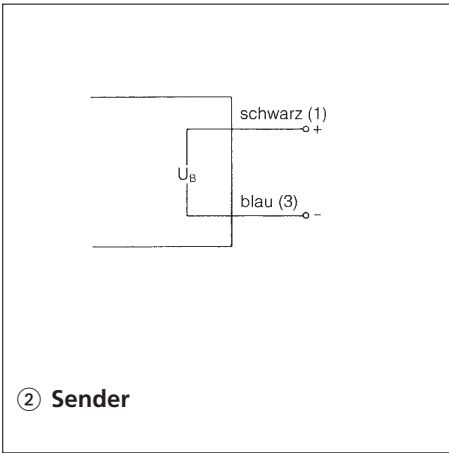
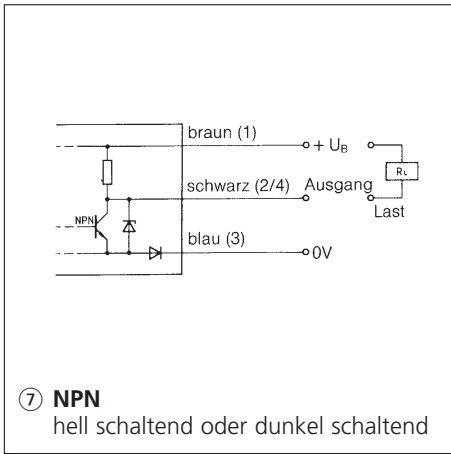
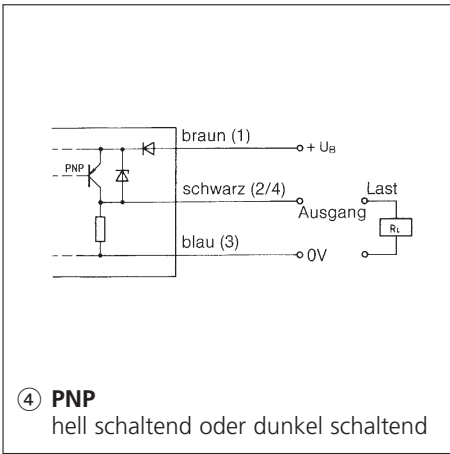
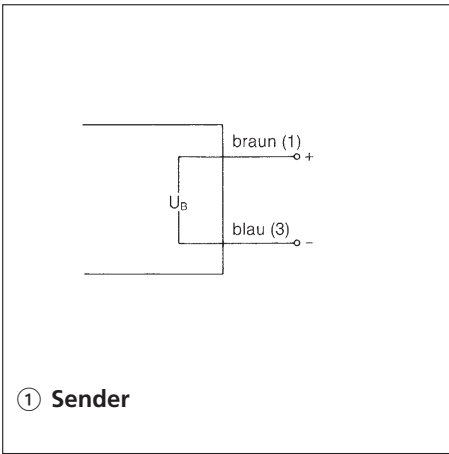
T = einstellbare Zeitstufe

V = LED für Betriebsspannungsanzeige

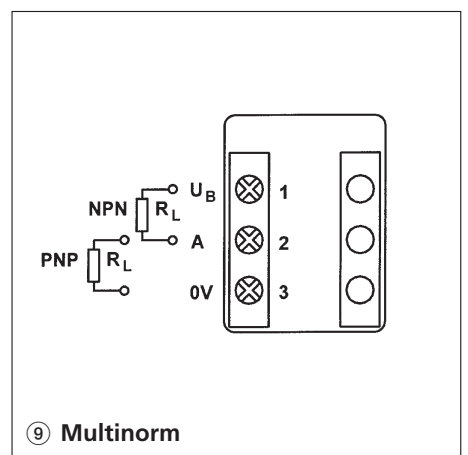
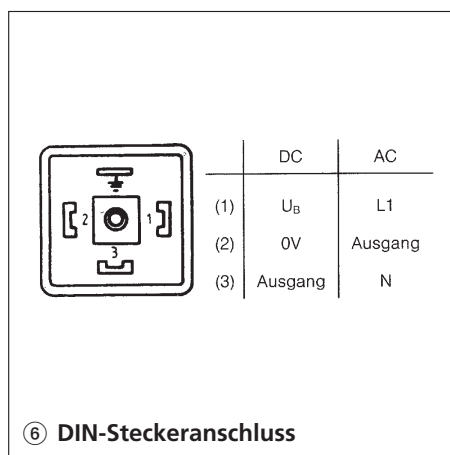
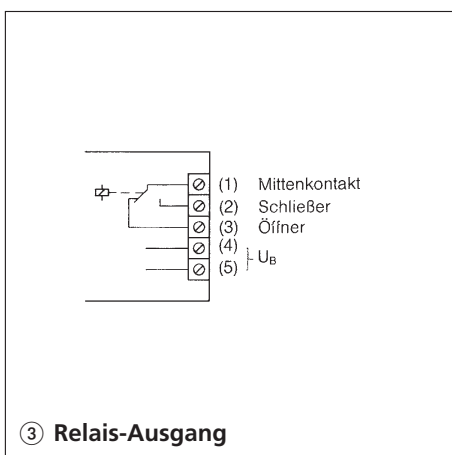
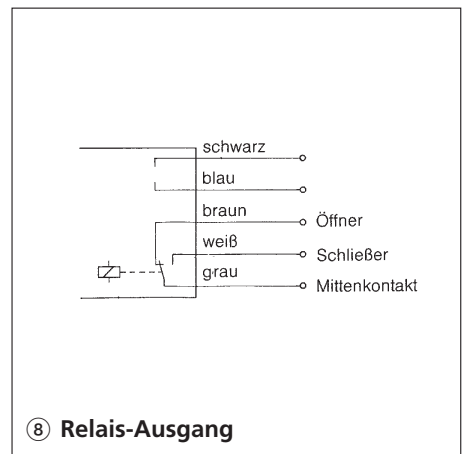
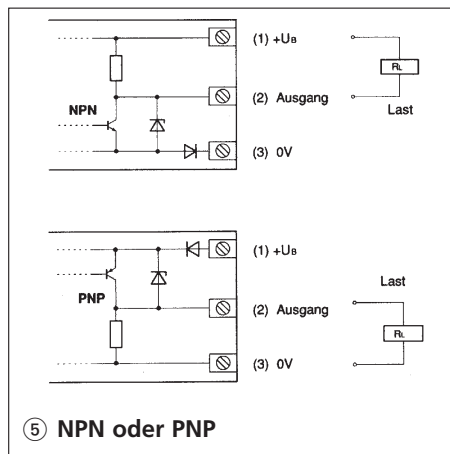
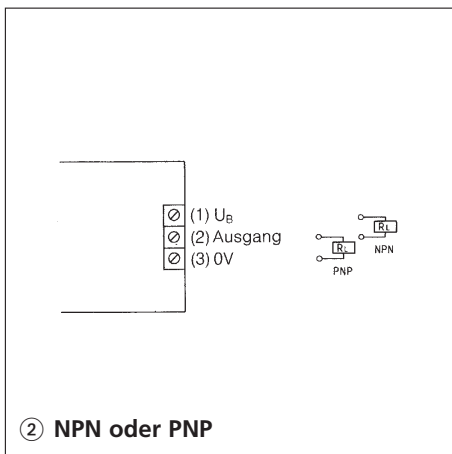
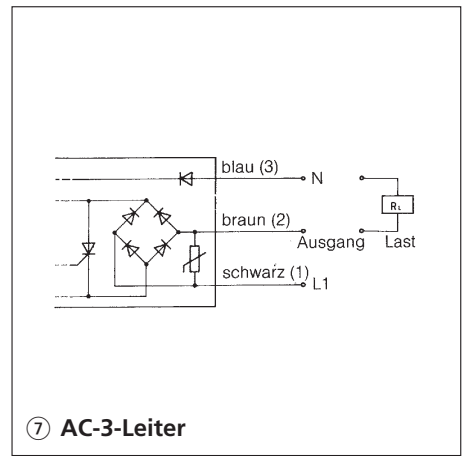
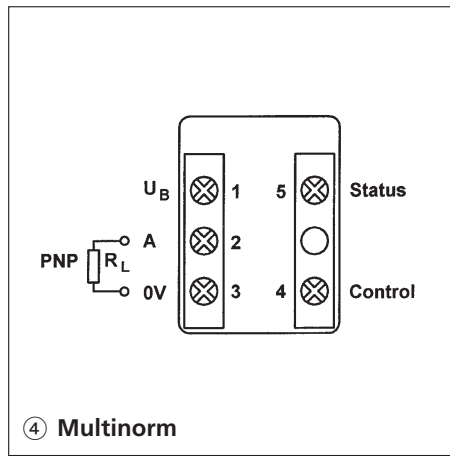
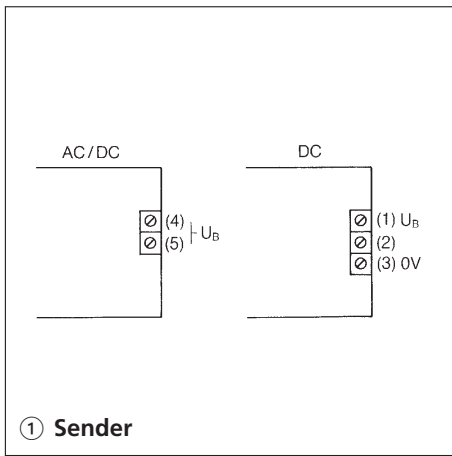
X = kundenspezifische Optionen

Z = fest eingebaute Zeitstufe

# Anschlussbilder



# Anschlussbilder





## Reflektoren

Für die Reflexion bei Lichtschranken eignen sich am besten so genannte Tripelreflektoren. Erst in zweiter Linie werden Reflexionsfolien eingesetzt. Tripelreflektoren sind pyramidenförmige, als Reflexionsfläche zusammenstehende kleine Tripelspiegel. Drei unter 90° pyramidenförmig zusammenstehende Spiegelflächen reflektieren den einfallenden Sendestrahl auf einer Spiegelfläche dreimal. Sie ermöglichen eine Rückspiegelung des Lichtstrahls um 180° in seine Ausgangsrichtung. Vibration, leichte Bewegungen und Verschwenkungen bis 30° zur optischen Achse des Tripelreflektors unterbrechen den Lichtstrahl nicht.

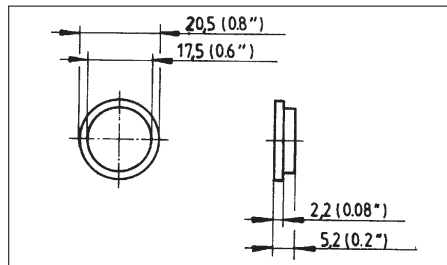
Eine Reflexionsfolie kann ebenfalls verkippt oder verschwenkt werden. Dann sinkt jedoch im Gegensatz zum Tripelreflektor der Reflexionsgrad nicht so stark ab, weil bei ihr kleine Spiegel in Verbindung mit Mikro-Glasperlen die Reflexion bewirken. Ein Vorteil der Reflexionsfolie ist ihre Flexibilität bei der Montage. Ihre Reflexion lässt sich durch eine Tripelstruktur in der Folie zwar verbessern, sie erreicht jedoch nicht den Reflexionsgrad eines Tripelreflektors. Ein Planspiegel darf grundsätzlich nicht verschwenkt werden. Bei ihm muss der Einfallswinkel des Lichtstrahls hochpräzise dem Ausfallwinkel rund um die optische Achse entsprechen. Nur dann findet eine Reflexion in den Lichtschranken-Empfänger statt.

Die Reichweitenangaben der Reflexionslichtschranken beziehen sich auf den RTS-083 KK- bzw. RTS-060 KK-Reflektor. Grundsätzlich sollte die Reflektorgroße nach der Reichweite und der Größe des zu erfassenden Objektes ausgewählt werden. Optimal wäre, wenn das Objekt größer als der Reflektor ist, weil dieser dadurch vollständig „abgeschattet“ wird.

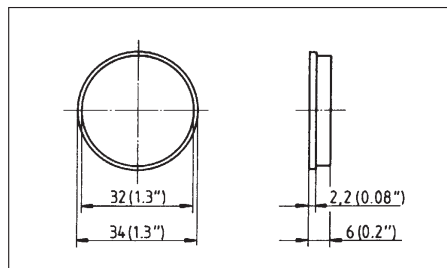
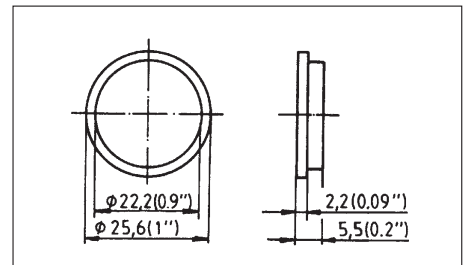
Beispiel: OR20RS

Reflektor	Reichweite
RTS-D17 KK	3,2 m
RTS-D22 KK	3,5 m
RTS-D32 KK	4,0 m
RTS-D83 KK	8,0 m
RTS-60 KK	8,0 m
RFS-100 KK	6,0 m
RTS-120 KK	3,5 m
RTS-500 KK	7,0 m

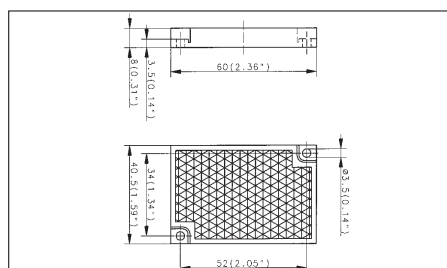
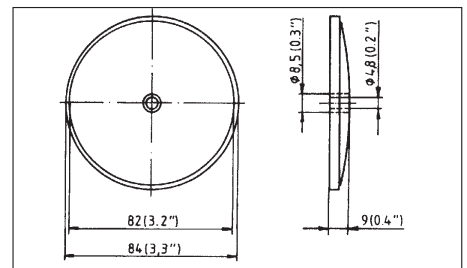
Reichweitenangaben der übrigen Reflexionslichtschranken auf Anfrage.



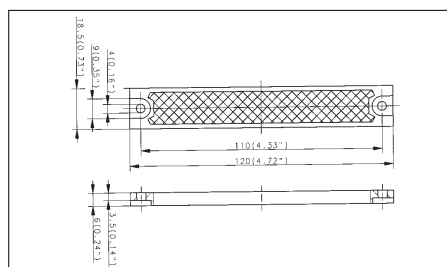
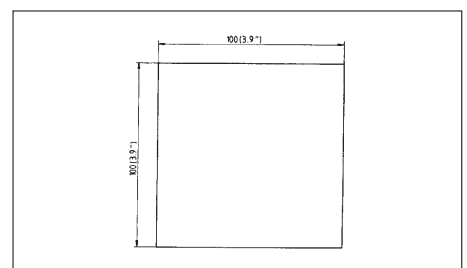
Typbezeichnung	RTS-D17 KK	RTS-D22 KK
Artikelnummer	657.2108.008	657.2109.009
Durchmesser	17,5 mm (0,69'')	22 mm (0,86'')
Lagert./Lieferzeit n. Vereinb.	●/-	●/-



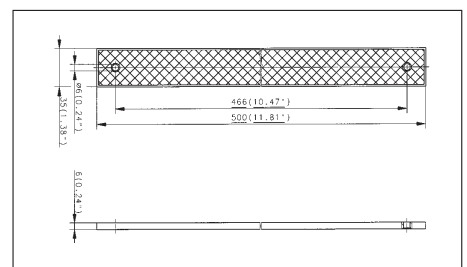
Typbezeichnung	RTS-D32 KK	RTS-D83 KK
Artikelnummer	657.2110.010	657.2107.003
Durchmesser	32 mm (1 1/4'')	83 mm (3 1/4'')
Lagert./Lieferzeit n. Vereinb.	●/-	●/-



Typbezeichnung	RTS-60 KK	RFS-100 KK
Artikelnummer	657.2100.007	657.2300.001
Bauform	60x41 mm (2,36"x1,61'')	100x100 mm (3,9"x3,9'') Folie selbstklebend
Lagert./Lieferzeit n. Vereinb.	●/-	●/-



Typbezeichnung	RTS-120 KK	RTS-500 KK
Artikelnummer	657.2100.006	657.2100.002
Bauform	120x18 mm (4,72"x0,71'')	500x35 mm (19,7"x1,38'') Kunststoff
Lagert./Lieferzeit n. Vereinb.	●/-	●/-

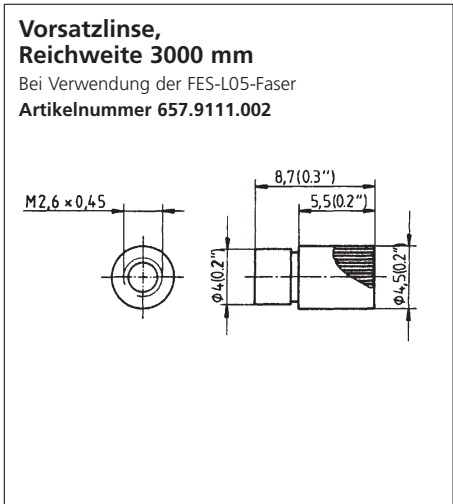
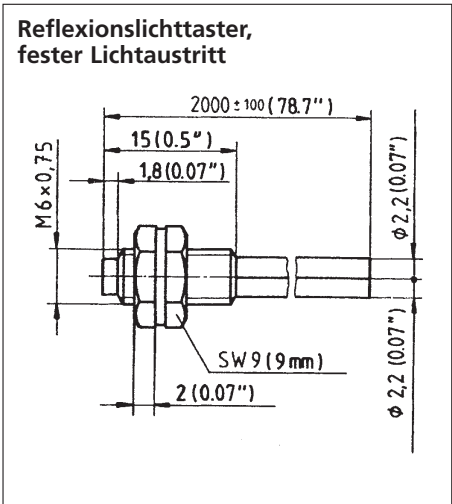
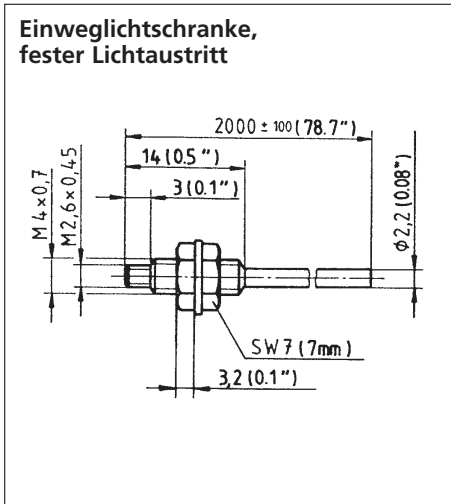


# Kunststoff-Faser für Typenreihe OR05

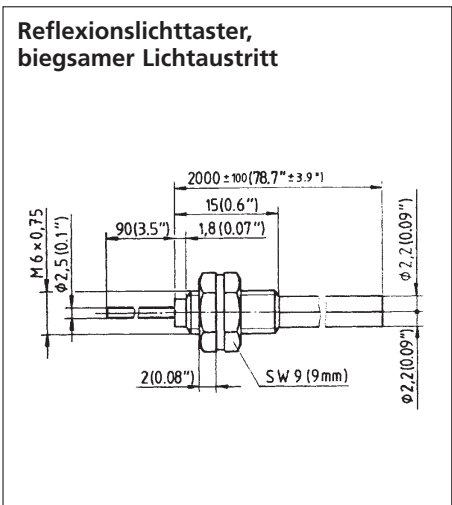
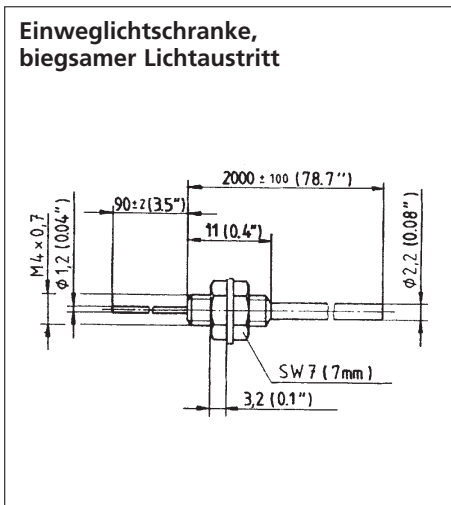
-40 °C/+ 75 °C  
-40 °F/+167 °F

mit Kunststoffmantel

Alle Kunststoff-Fasern werden inklusive eines Cuttermessers geliefert.



Reichweite	200 mm (7,87")	120 mm (4,72")	
2 Einzelfasern schneidbar	Ø 2,2 mm (0,09")	Ø 2,2 mm (0,09")	
Typbezeichnung	FES-L05KK/2.0-V	FRS-L05KK/2.0-V	VLS-L05GM/000-M2.6
Artikelnummer	657.9111.002	657.9711.001	657.0022.011 (1 Satz)
Lagert./Lieferzeit n. Vereinbarung	●/-	●/-	-/●



Reichweite	120 mm (4,72")	120 mm (4,72")	
2 Einzelfasern schneidbar	Ø 2,2 mm (0,09")	Ø 2,2 mm (0,09")	
Typbezeichnung	FES-L05KK/2.0-BV	FRS-L05KK/2.0-BV	VLS-L05GM/000-M2.6W
Artikelnummer	657.9111.001	657.9711.002	657.0022.008 (1 Satz)
Lagert./Lieferzeit n. Vereinbarung	-/●	●/-	-/●