

Isolierstoffgekapselter Grenztaster

Biggy

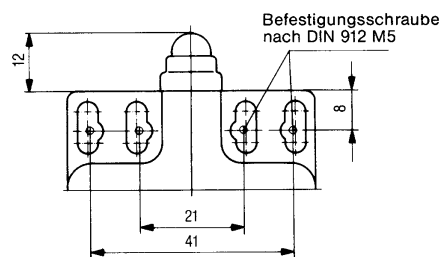
mit 4 verschiedenen Befestigungsmaßen,
Schutzart IP 65,
mit unverlierbarem Rastdeckel,
mit 2 Kabeleinführungen M 16 x 1,5



- Breites Sortiment an Betätigungseinrichtungen
- Sprung- und Schleichschaltglieder
- Galvanische Trennung der Kontaktbrücke
- Öffnerkontakte zwangsgetrennt
- Personenschutzfunktion (typbezogen)
- Schutzart IP 65 nach VDE 0470 T1
- Gehäuse und Deckel PA 6, selbstverlöschend (UL-94 V0)
- Betätigungseinrichtungen um 4 x 90° umsetzbar
- Grundeinstellung des AH-Hebels schrittweise verstellbar
- Kabeleinführung 2 x M 16 x 1,5
- Anschlussbezeichnung nach DIN EN 50013
- Internationale Zulassungen

Befestigungen

- 2 Langlöcher (Abstand 22) zum Justieren für M 4
- 2 Langlöcher (Abstand 42) zum Justieren für M 4
- 2 Rundlöcher (Abstand 21) für Sicherheitsanwendungen für M 5



- 2 Rundlöcher (Abstand 41) für Sicherheitsanwendungen für M 5 ohne zusätzliche Fixierung

Montage-Vorteile

- 2 Kabeleinführungen für Durchverdrahtungen
- Rastdeckel mit Schraubendreher entrastbar
- Deckel-Schwenkbereich 135° (Deckel kann darüber hinaus aus Scharnier ausgerastet werden)
- Abdeckung schützt Schaltraum bei Montage
- Schraubanschlüsse mit selbstabhebenden Klemmscheiben
- Abdeckung transparent zur Justierung und optischen Kontrolle
- Deckeldichtung selbsthaltend im Deckel
- Problemloser Deckelverschluss (zuschwenken und andrücken)



Optionen

- Rastung mit Kontaktverriegelung (sichere Zugentriegelung)
- Schaltzustandsanzeige durch LED (LED geschützt innen liegend, Anzeige durch Lichtleiter)
- Zusätzliche Deckelsicherung durch Schraube

Zubehör siehe Anhang S. 53

Schaltglieder

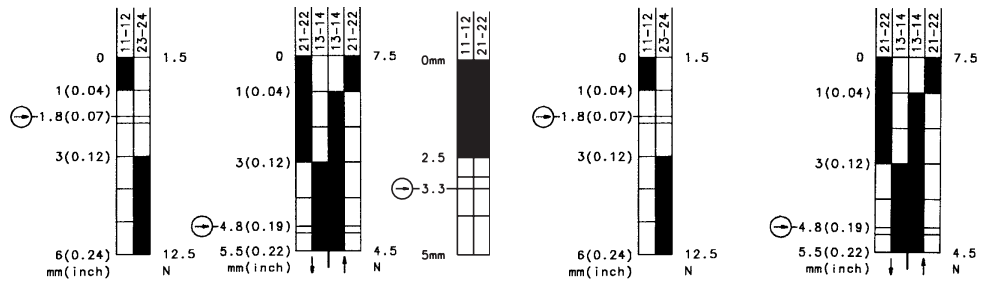
Schaltglied	Schaltfunktion	Schaltkontakte	Bezeichnung	Spannung	Dauerstrom
Sleichschaltglied	Wechsler	1Ö/1S	U1/U1Z	500 V	10 A
Sprungschaltglied	Wechsler	1Ö/1S	SU1Z	500 V	10 A
Sleichschaltglied	Wechsler	2Ö	A2Z	400 V	5 A



Typbezeichnung
Artikelnummer
 Schaltbild
 ⊕ Zwangsöffnung gemäß IEC 947-5-1 Kap. 3
 Za: nicht galv. getrennter Wechsler
 Zb: galv. getrennter Wechsler
 Schleichschaltglied/Sprungschaltglied
 Dichtung innen liegend (iw)/außen liegend (w)

BI-U1Z w	BI-SU1Z w	BI-A2Z w	BI-U1Z Riw	BI-SU1Z Riw
608.5103.001	608.5153.008	608.5803.036	608.5117.002	608.5167.009
⊕ Zb	⊕ Zb	⊕ Zb	⊕ Zb	⊕ Zb
●/-	-/●	-/●	●/-	-/●
w	w	w	iw	iw

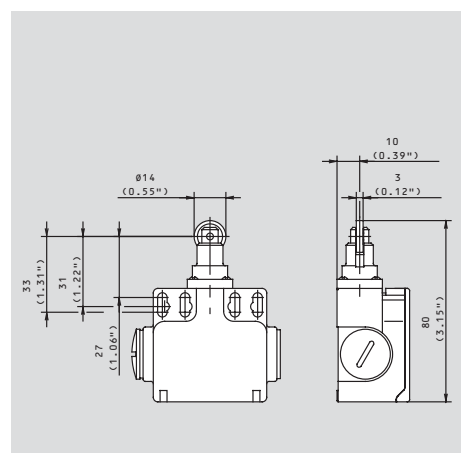
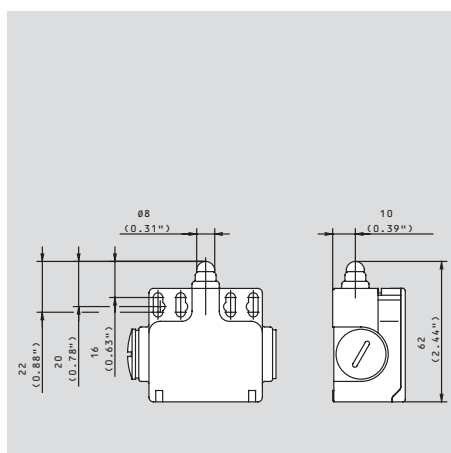
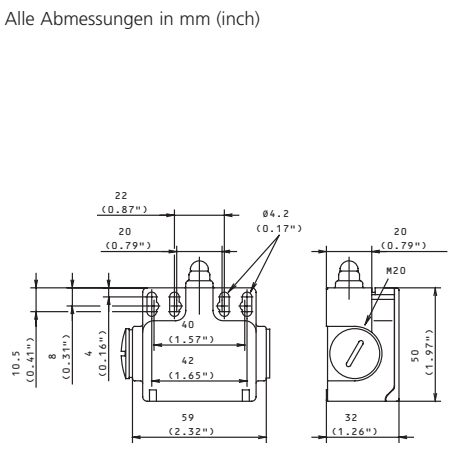
Schaltweg mm (inch)
 Tol. ± 0.25 mm
 Schaltkraft N
 Tol. ± 10%
 Schaltwinkel Grad
 Tol. ± 3.5°
 Betätigungs-drehmoment Ncm
 Tol. ± 10%
 Ein Aus



Spannung	max.
Dauerstrom	max.
Einschaltstrom gem. IEC 947-5-1 AC 15/DC 13	
Schalzhäufigkeit	max.
mech. Lebensdauer – Anzahl der Schaltspiele	
Umgebungstemperatur	min./max.
Zulassungen	
Gewicht	
Lagertyp/Lieferzeit nach Vereinbarung	

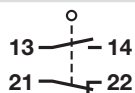
500 V AC	500 V AC	500 V AC	500 V AC	500 V AC
10 A	10 A	10 A	10 A	10 A
●	●	●	●	●
100/min.	100/min.	100/min.	100/min.	100/min.
10 x 10 ⁶	10 x 10 ⁶	10 x 10 ⁶	10 x 10 ⁶	10 x 10 ⁶
-30 °C/+80 °C	-30 °C/+80 °C	-30 °C/+80 °C	-30 °C/+80 °C	-30 °C/+80 °C
-22 °F/+176 °F	-22 °F/+176 °F	-22 °F/+176 °F	-22 °F/+176 °F	-22 °F/+176 °F
UL, CSA	UL, CSA	UL, CSA	UL, CSA	UL, CSA
0,08 kg/0,18 lb	0,08 kg/0,18 lb	0,08 kg/0,18 lb	0,08 kg/0,18 lb	0,08 kg/0,18 lb
●/-	●/-	-/●	●/-	●/-

Alle Abmessungen in mm (inch)





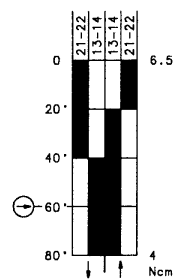
BI-SU1Z AH
608.5185.012



⊕ Zb

-/●

iw



500 V AC
10 A

●

100/min.
10 x 10⁶
-30 °C/+80 °C
-22 °F/+176 °F

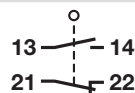
UL, CSA

0,12 kg/0,26 lb

●/-



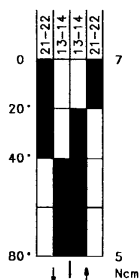
BI-SU1 AV
608.5186.013



Zb

-/●

iw



500 V AC
10 A

●

100/min.
10 x 10⁶
-30 °C/+80 °C
-22 °F/+176 °F

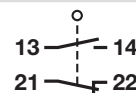
UL, CSA

0,13 kg/0,29 lb

●/-



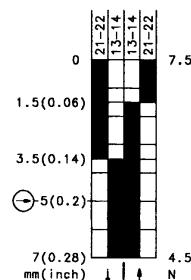
BI-SU1Z Hw
608.5171.017



⊕ Zb

-/●

w



500 V AC
10 A

●

100/min.
10 x 10⁶
-30 °C/+80 °C
-22 °F/+176 °F

UL, CSA

0,09 kg/0,20 lb

●/-

