

Isolierstoffgekapselter Kleinstgrentzaster

Combi C2

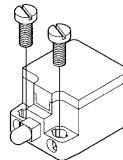
Für beengte Raumverhältnisse
Mit zwei Befestigungsebenen
Schutzart IP 30
Mit unverlierbarem Rastdeckel



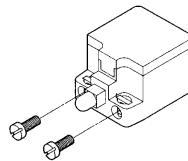
- Kleinster Schalter für Sicherheitsanwendungen
- 3 verschiedene Schaltfunktionen jeweils als Schleich- bzw. als Sprungschaltglied
- Alle Öffner zwangsgetrennt
- Zweikanalige Sicherheitsüberwachung möglich
- Galvanisch getrennte Kontakte, Form Zb
- Zulassungen UL, CSA
- Kabeleinführung rechteckig (8,5 x 3,5 mm) für 4 x 1-mm²-Litze
- 4 Schraubanschlüsse M3,5 mit selbstabhebenden Klemmscheiben
- Gehäuse PBT glasfaserverstärkt, selbstverlöschend UL 94-V0
- Deckel PC UL 94-V0
- 2 mm Kontaktöffnungsweite des Schleichsystems gemäß EN 81-1 für Aufzugsbau



Befestigung



a) 2 Rundlöcher für Schrauben M4



b) 2 Einsatzmutter für frontseitige Montage für Schrauben M3 (typbezogen)

Schaltglieder

Schaltglied	Schaltfunktion	Schaltkontakte	Bezeichnung	Spannung	Dauerstrom
Schleichschaltglied	Wechsler	1Ö/1S	U1Z	250 V	10 A
Sprungschaltglied	Wechsler	1Ö/1S	SU1Z	250 V	10 A
Schleichschaltglied	Öffner	2Ö	A2Z	250 V	10 A
Sprungschaltglied	Öffner	2Ö	SA2Z	250 V	10 A
Schleichschaltglied	Schließer	2S	E2	250 V	10 A
Sprungschaltglied	Schließer	2S	SE2	250 V	10 A



Typbezeichnung

Artikelnummer

Schaltbild

⊖ Zwangsöffnung gemäß

IEC 947-5-1 Kap. 3

Za: nicht galv. getrennter Wechsler

Zb: galv. getrennter Wechsler

Schleichschaltglied/Sprungschaltglied

Dichtung innen liegend (iw)/außen liegend (w)

Schaltweg mm (inch)
Tol. ± 0.25 mm



Schaltkraft N
Tol. ± 10%

Schaltwinkel Grad
Tol. ± 3.5°



Betätigungsdrehmoment Ncm
Tol. ± 10%

Ein Aus

Spannung max.

Dauerstrom max.

Einschaltstrom gem. IEC 947-5-1 AC 15/DC 13

Schalzhäufigkeit max.

mech. Lebensdauer – Anzahl der Schaltspiele

Umgebungstemperatur min./max.

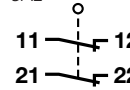
Zulassungen

Gewicht

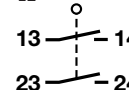
Lagertyp/Lieferzeit nach Vereinbarung

Weitere Schaltfunktionen

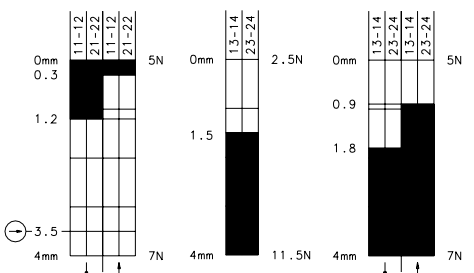
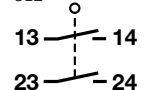
SA2



E2



SE2

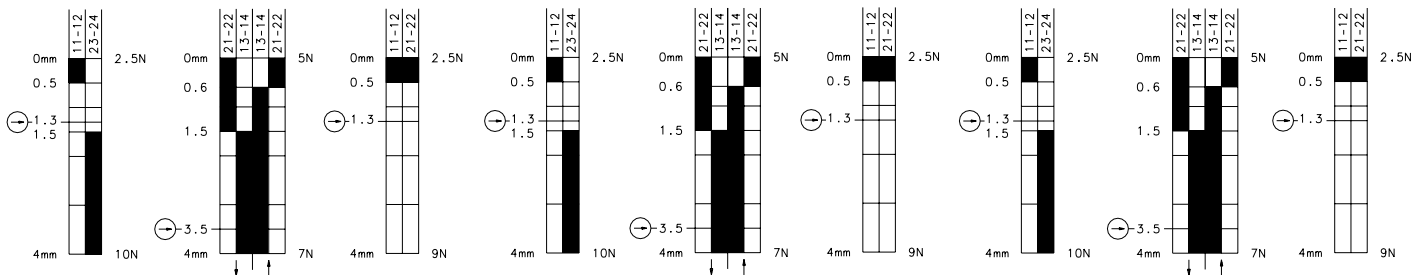


Maßbilder

Alle Abmessungen in mm (inch)

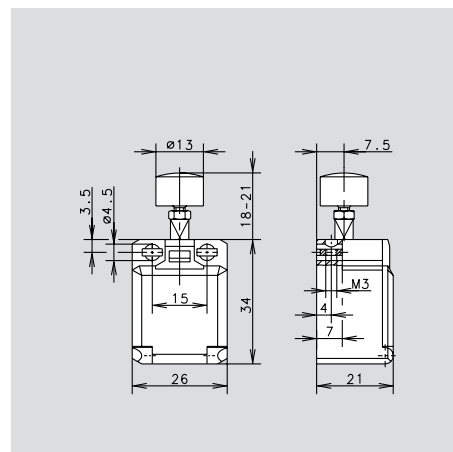
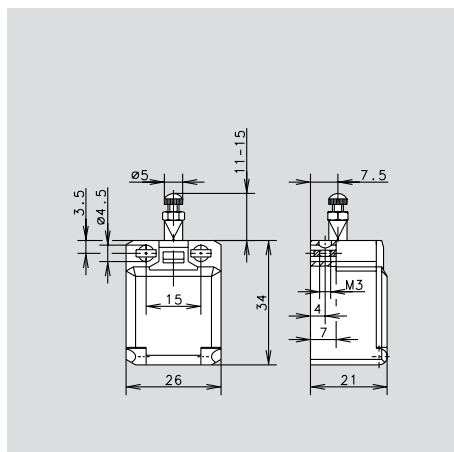
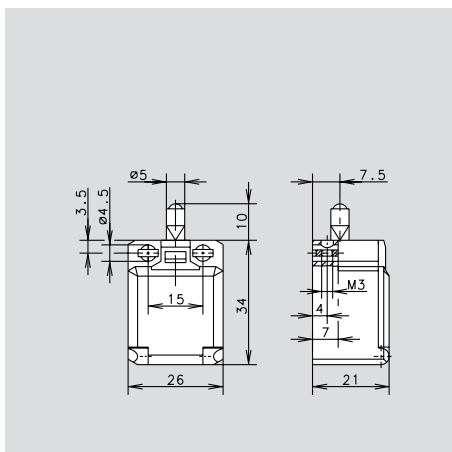


C2-U1Z	C2-SU1Z	C2-A2Z	C2-U1Z St	C2-SU1Z St	C2-A2Z St	C2-U1Z K	C2-SU1Z K	C2-A2Z K
600.8101.001	600.8351.002	600.8801.003	600.8104.025	600.8354.026	600.8804.027	600.8107.019	600.8357.020	600.8807.021
⊕ Zb	⊕ Zb	⊕ Zb	⊕ Zb	⊕ Zb	⊕ Zb	⊕ Zb	⊕ Zb	⊕ Zb
●/-	-/●	●/-	●/-	-/●	●/-	●/-	-/●	●/-
-/-	-/-	-/-	-/-	-/-	-/-	-/-	-/-	-/-



250 V AC	250 V AC	250 V AC	250 V AC	250 V AC	250 V AC	250 V AC	250 V AC	250 V AC
10 A	10 A	10 A	10 A	10 A	10 A	10 A	10 A	10 A
●	●	●	●	●	●	●	●	●
100/min.	100/min.	100/min.	100/min.	100/min.	100/min.	100/min.	100/min.	100/min.
3 x 10 ⁶	3 x 10 ⁶	3 x 10 ⁶	3 x 10 ⁶	3 x 10 ⁶	3 x 10 ⁶	3 x 10 ⁶	3 x 10 ⁶	3 x 10 ⁶
-30 °C/+80 °C	-30 °C/+80 °C	-30 °C/+80 °C	-30 °C/+80 °C	-30 °C/+80 °C	-30 °C/+80 °C	-30 °C/+80 °C	-30 °C/+80 °C	-30 °C/+80 °C
-22 °F/+176 °F	-22 °F/+176 °F	-22 °F/+176 °F	-22 °F/+176 °F	-22 °F/+176 °F	-22 °F/+176 °F	-22 °F/+176 °F	-22 °F/+176 °F	-22 °F/+176 °F

UL, CSA	UL, CSA	UL, CSA	UL, CSA	UL, CSA	UL, CSA	UL, CSA	UL, CSA	UL, CSA
0,02 kg	0,02 kg	0,02 kg	0,02 kg	0,02 kg	0,02 kg	0,02 kg	0,02 kg	0,02 kg
●/-	●/-	●/-	●/-	●/-	●/-	●/-	●/-	●/-





Typbezeichnung

Artikelnummer für Schaltgerät

Artikelnummer für Hebeleinrichtung

Schaltbild

⊕ Zwangsöffnung gemäß IEC 947-5-1 Kap. 3

Za: nicht galv. getrennter Wechsler

Zb: galv. getrennter Wechsler

Schleichschaltglied/Sprungschaltglied

Dichtung innen liegend (iw)/außen liegend (w)

C2-U1Z R	C2-SU1Z R	C2-A2Z R	C2-U1Z o.M.+H	C2-SU1Z o.M.+H	C2-A2Z o.M.+H
600.8116.013	600.8366.014	600.8816.015	600.8101.007	600.8351.008	600.8801.009
-	-	-	391.0190.259	391.0190.259	391.0190.259
⊕ Zb	⊕ Zb	⊕ Zb	Zb	Zb	Zb
●/-	-/●	●/-	●/-	-/●	●/-
-/-	-/-	-/-	-/-	-/-	-/-

Schaltweg mm (inch)
Tol. ± 0.25 mm



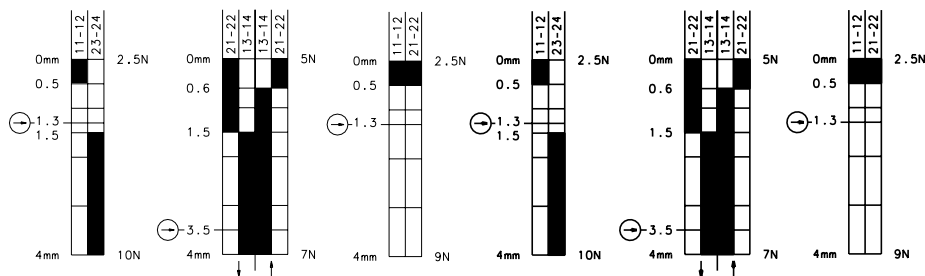
Schaltkraft N
Tol. ± 10%

Schaltwinkel Grad
Tol. ± 3.5°



Betätigungs-
drehmoment Ncm
Tol. ± 10%

Ein Aus



Spannung max.

Dauerstrom max.

Einschaltstrom gem. IEC 947-5-1 AC 15/DC 13

Schalzhäufigkeit max.

mech. Lebensdauer – Anzahl der Schaltspiele

Umgebungstemperatur min./max.

250 V AC	250 V AC	250 V AC	250 V AC	250 V AC	250 V AC
10 A	10 A	10 A	10 A	10 A	10 A
●	●	●	●	●	●
100/min.	100/min.	100/min.	100/min.	100/min.	100/min.
3 x 10 ⁵	3 x 10 ⁵	3 x 10 ⁵	3 x 10 ⁵	3 x 10 ⁵	3 x 10 ⁵
-30 °C/+80 °C	-30 °C/+80 °C	-30 °C/+80 °C	-30 °C/+80 °C	-30 °C/+80 °C	-30 °C/+80 °C
-22 °F/+176 °F	-22 °F/+176 °F	-22 °F/+176 °F	-22 °F/+176 °F	-22 °F/+176 °F	-22 °F/+176 °F

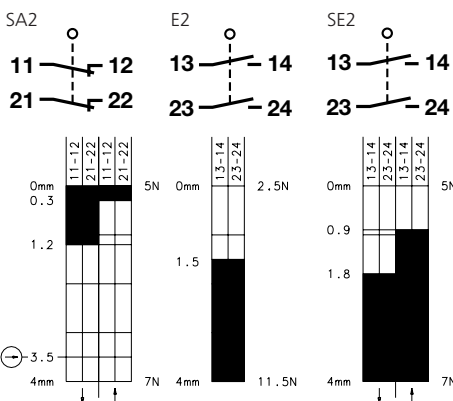
Zulassungen

Gewicht

Lagertyp/Lieferzeit nach Vereinbarung

UL, CSA	UL, CSA	UL, CSA	UL, CSA	UL, CSA	UL, CSA
0,02 kg	0,02 kg	0,02 kg	0,03 kg	0,03 kg	0,03 kg
●/-	●/-	●/-	●/-	●/-	●/-

Weitere Schaltfunktionen



Maßbilder

Alle Abmessungen in mm (inch)

