

Kleinststeuergehäuse Typenreihe CC-10

Einsatzgebiete und Eigenschaften



BERNSTEIN-Kleinststeuergehäuse der Baureihe CC-10 bestehen aus Aluminium-Standardgehäuseunterteilen und Aluminiumrahmen für die Aufnahme von Frontplatten. Die in unterschiedlichen Größen angebotenen Kleinststeuergehäuse enthalten im Unterteil Erdungsschrauben M6 zur Aufnahme von Schutzleitern. Die Rahmenbefestigungsschrauben sind unverlierbar über die integrierte Selbsthaltung und bestehen aus nichtrostendem Stahl. Diese Schrauben werden durch Kunststoff-Clips von außen abgedeckt und sind nicht sichtbar. Die Frontplatten werden einfach von unten in Rahmen mit Schnellbefestigungselementen festgeklemmt. Dichtungen aus Neopren sind werkseitig zum Unterteil und zur Frontplatte im Rahmen montiert. Damit ist die Schutzart IP 65 gewährleistet. Die Standardfarbe des CC-10 ist RAL 7035, lichtgrau, die Schraubenabdeckungen aus Kunststoff entsprechen ebenfalls RAL 7035.

Die Rahmen der CC-10-Modelle sind im Druckgussverfahren hergestellt. Die Unterteile werden je nach Größe im Druckguss- oder Kokillengussverfahren hergestellt. In der Abmessungstabelle sind die verschiedenen Verfahren den jeweiligen Gehäusetypen zugeordnet.

Zur Aufnahme und Befestigung von Einbauten (Tragschiene, Montageplatte, Leiterplatte,...) sind im Inneren der Gehäuse Befestigungsstege nutzbar. Diese Befestigungspunkte im Inneren liegen bei den Gehäusen in unterschiedlicher Höhe und an unterschiedlichen Positionen, die Zeichnungen geben Aufschluss über die jeweilige Lage.

Technische Daten

Werkstoff

Aluminiumdruck- bzw. -kokillenguss
AlSi12 (Cu)

Dichtung

Neopren-Rundschnur für Rahmen und Frontplatte
alternativ:
Silikon-Rundschnur

Rahmenschrauben

Rostfreier Stahl, unverlierbar, Kombi-Kreuzschlitz mit Kunststoffabdeckungen

Beschichtung

Unterteil RAL 7035 (lichtgrau)
Rahmen RAL 7035 (lichtgrau)
Rahmenschraubenabdeckungen
RAL 7035 (lichtgrau)
alternativ:
Sonderfarben nach RAL, Sonderbeschichtungen

Temperaturbereich

- 40 °C bis + 80 °C (Neopren-Dichtung)
alternativ:
- 50 °C bis + 130 °C (Silikon-Dichtung)

Schutzart

IP 65

Werkstoff

BERNSTEIN-Kleinststeuergehäuse überzeugen durch ihre hohe mechanische Festigkeit. Die gute chemische und petrochemische Beständigkeit ermöglicht die universelle Anwendung. Die Korrosionsbeständigkeit der standardmäßig lackierten Gehäuse kann auf Kundenwunsch noch durch eine zusätzliche Lackschicht oder durch Chromatierung und zusätzliche Lackschicht für seewasserhaltige Umgebungen und Außeneinsatz erhöht werden. Aluminium selbst bietet sehr gute Wärmeleitungs- und auch gute Hochfrequenz-Schirmeigenschaften.

Wärmebeständigkeit und EMV-Festigkeit der Standard-Kleinststeuergehäuse kann durch den Einsatz von speziellen Sonderdichtungen (aus Silikon oder aus leitfähigem Material) erhöht werden.

Einsatzgebiete

Als Kleinststeuergehäuse in der Automatisierungstechnik, im Maschinen- und Anlagenbau, an Nutzfahrzeugen, Baumaschinen oder landwirtschaftlichen Maschinen. Überall dort, wo in hoher zuverlässiger mechanischer Festigkeit, mit hoher Korrosionsbeständigkeit und in hoher Schutzart Taster, Schalter und Anzeigeelemente zu kapseln sind. Durch die getrennte Frontplatte kann die Montage der Einbauten einfach vorgenommen werden. Der leicht erhöhte Rahmen bietet Schutz für die auf der Frontplatte angebrachten Bedien- und Anzeigeelemente.

Neigungsadapter

BERNSTEIN bietet diverses Zubehör für das CC-10 an. So werden unter anderem Neigungsadapter angeboten, die eine geeignete Montage der Gehäuse ermöglichen. Dadurch ist es möglich, das Gehäuse in einer ergonomischen Schrägstellung an der Wand oder Maschine zu installieren. Die Neigungsadapter für CC-10-Kleinststeuergehäuse sind in 15°- und 30°-Neigung über gesonderte Artikelnummern erhältlich.



Komplettgehäuse- Version und Zubehör

Typenreihe CC-10



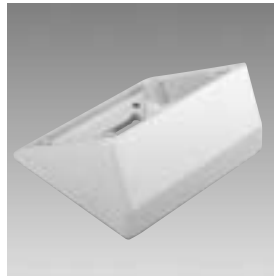
Standardausführung
Gehäuse in RAL 7035, lichtgrau, Abdeckkappen in RAL 7035 (lichtgrau), Dichtungen montiert, verpackt.



Frontplatte
aus natureloxiertem Aluminium, 3 mm stark, zur Aufnahme von Bedien- oder Anzeigeelementen.



Griffe
aus natureloxiertem Aluminiumprofil mit Kunststoff-eckansätzen in RAL 7035 zur nachträglichen Befestigung an Rahmen und Unterteil.



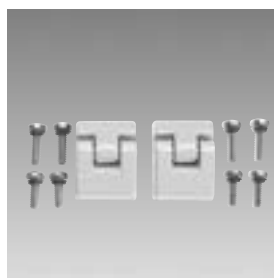
Neigungsadapter
mit 15°- oder 30°-Neigung, RAL 7035, lichtgrau, inkl. Dichtungen und Befestigungsschrauben. Mechanische Gehäusebearbeitung erforderlich.



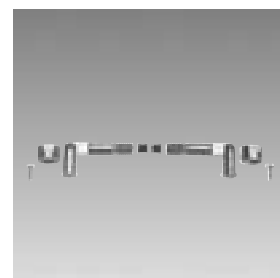
Montageplatten
aus verzinktem Stahlblech (Stärke: CC-270 bis CC-400: 1,5 mm; CC-450 und CC-460: 2,5 mm) ermöglichen die erweiterte Befestigung von Einbauten.



Tragschienen
TS-32 und TS-35 aus Stahl, gelbchromatiert, zur Aufnahme von Reihenklammen.



Außengelenke
zur scharnierten Befestigung des Gehäuserahmens. Schwenkbereich des Rahmens ca. 155°. Aluminiumguss, lackiert RAL 7035. Zur Befestigung ist mechanische Bearbeitung erforderlich. Bohrschablone liegt bei.



Innengelenke
zur scharnierten Befestigung des Rahmens. Schwenkbereich des Rahmens ca. 95°. Rostfreier Stahl. Zur Befestigung ist mechanische Bearbeitung erforderlich.



Rahmen-, Frontplattenabdichtung
aus Silikon mit erhöhter Temperaturfestigkeit zum nachträglichen Einsetzen oder Austauschen gegen die Standarddichtung. Meterware aus geschäumtem Silikon.

Programmübersicht Kleinststeuergehäuse Typenreihe CC-10

Maße/mm L x B x H	Aluminiumgehäuse mit Schutzrahmen CC-10		Rahmen	Unterteil
	Artikel-Nr.	Typ	GD = Druckguss GK Kokillenguss	
160 x 160 x 105	127.3.0010.00	CC-270	GD	GD
260 x 160 x 105	129.3.0010.00	CC-290	GD	GD
360 x 160 x 105	131.3.0010.00	CC-310	GD	GD
200 x 230 x 125	135.3.0010.00	CC-350	GD	GD
200 x 230 x 195	136.3.0010.00	CC-360	GD	GK
280 x 230 x 125	137.3.0010.00	CC-370	GD	GD
330 x 230 x 125	138.3.0010.00	CC-380	GD	GD
330 x 230 x 195	139.3.0010.00	CC-390	GD	GK
400 x 230 x 125	140.3.0010.00	CC-400	GD	GD
402 x 310 x 125	145.3.0010.00	CC-450	GD	GD
402 x 310 x 195	146.3.0010.00	CC-460	GD	GK

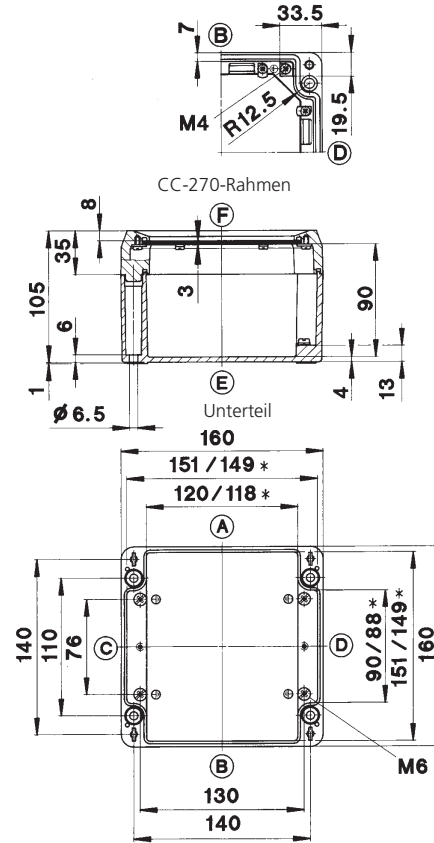
Bearbeitungs- und Befestigungsservice

Das jedem Gehäuse zugeordnete Zubehörprogramm wird lose und montagefertig, aber auch alternativ komplett montiert geliefert. Die komplette mechanische Gehäusebearbeitung bietet der BERNSTEIN-Bearbeitungsservice. Die Bestückung mit Klemmen, Verschraubungen oder

kundenspezifischen Montagebestandteilen gehört ebenso zum Angebot wie die individuelle Beschichtung der Gehäuse. Die einzeln lieferbaren Frontplatten werden nach kundenspezifischer Vorgabe ebenfalls bearbeitet und können mit individuellem Siebdruck oder Gravur versehen werden.

160 x 160 x 105 mm

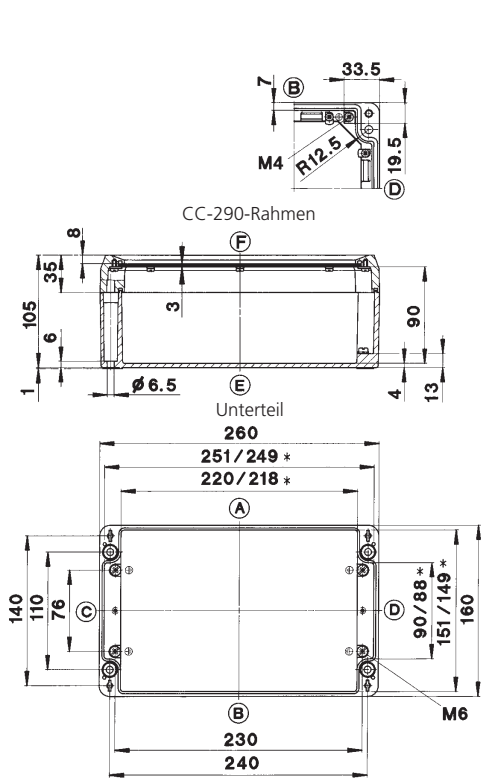
CC-270 Aluminium Steuergehäuse



* Kleineres Maß in Höhe der Montageplattenauflage

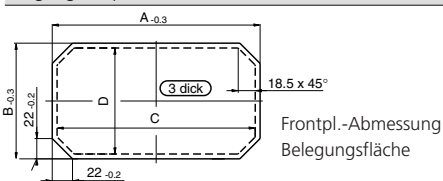
260 x 160 x 105 mm

CC-290 Aluminium Steuergehäuse



* Kleineres Maß in Höhe der Montageplattenauflage

Typ	
Gewicht	(g)
Außenmaß	(mm)
Komplettgehäuse	
lackiert, mit Dichtung und Rahmenschrauben	
Zubehör (als Einzelteil bzw. als Montageset)	
Frontplatte	
Montageplatte	
Tragschiene TS 32	
Tragschiene TS 35	
Außengelenke**	
Innengelenke mit Deckelführung**	
Rahmendichtung für erweiterten Temperaturbereich (Meterware)**	
Frontplattendichtung für erweiterten Temperaturber. (Meterware)***	
Eckgriffe (C-B/D-B)**	
Eckgriffe (B-D/A-D)**	
Seitengriffe (A/B)**	
Seitengriffe (C/D)**	
Neigungsadapter 15° (RAL 7035)	
Neigungsadapter 30° (RAL 7035)	



** Mechanische Gehäusebearbeitung erforderlich
*** Meterware

CC-270	
1800	
160 x 160 x 105	
Artikelnummer	
127.3.0010.00 ●	
951.1.7580.00 ●	
951.1.1490.00 ●	
982.1.0020.00 ●	
982.2.0030.00 ●	
980.1.0990.00 ●	
980.1.0390.00 ●	
923.1.0060.00 ●	
923.1.0060.00 ●	
-	
-	
-	
-	
-	
101.6.6300.00 nur Seite C/D	
-	

A x B: 125,5 x 125,5 mm
C x D: 115 x 115 mm

● = Lagerware

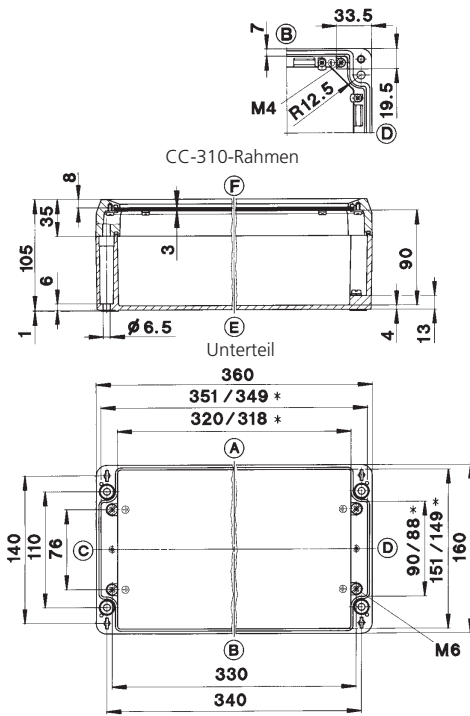
CC-290	
2300	
260 x 160 x 105	
Artikelnummer	
129.3.0010.00 ●	
951.1.7590.00 ●	
951.1.0490.00 ●	
982.1.0080.00 ●	
982.2.0110.00 ●	
980.1.0990.00 ●	
980.1.0390.00 ●	
923.1.0060.00 ●	
923.1.0060.00 ●	
-	
-	
-	
-	
-	
101.6.6300.00	
101.6.6310.00 nur Seite A/B	

A x B: 225,5 x 125,5 mm
C x D: 215 x 115 mm

● = Lagerware

360 x 160 x 105 mm

CC-310 Aluminium Steuergehäuse



* Kleineres Maß in Höhe der Montageplattenauflage

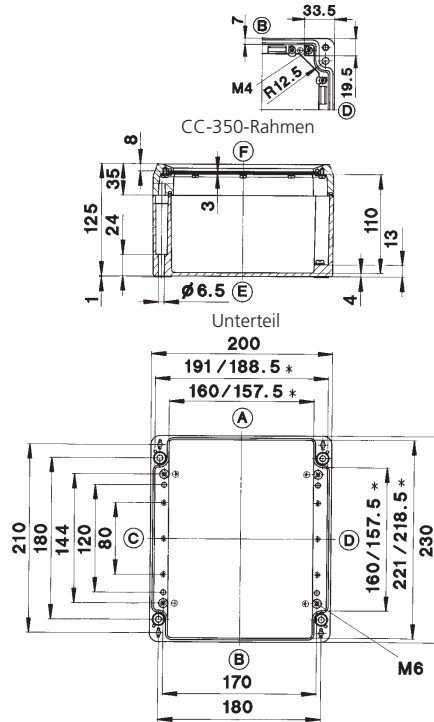
CC-310
2500
360 x 160 x 105
Artikelnummer
131.3.0010.00 ●
951.1.7600.00 ●
951.1.1750.00 ●
982.1.0120.00 ●
982.2.0150.00 ●
980.1.0990.00 ●
980.1.0390.00 ●
923.1.0060.00 ●
923.1.0060.00 ●
-
-
-
-
101.6.6300.00
101.6.6310.00

A x B: 325,5 x 125,5 mm
C x D: 315 x 115 mm

● = Lagerware

200 x 230 x 125 mm

CC-350 Aluminium Steuergehäuse



* Kleineres Maß in Höhe der Montageplattenauflage

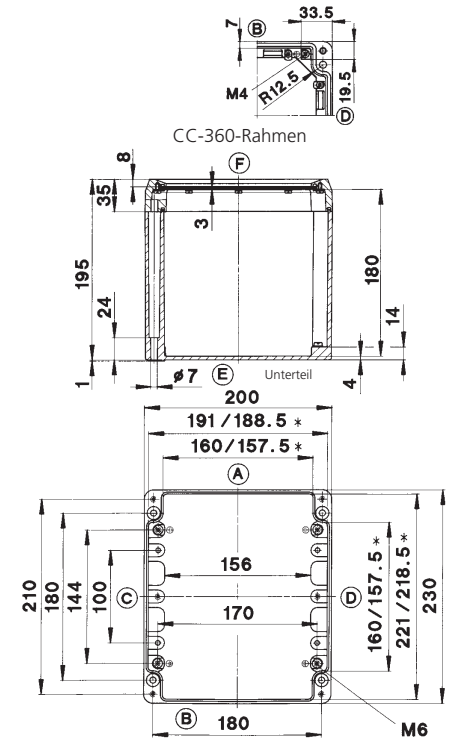
CC-350
2800
200 x 230 x 125
Artikelnummer
135.3.0010.00 ●
951.1.7610.00 ●
951.1.0150.00 ●
982.1.0030.00 ●
982.2.0050.00 ●
980.1.0990.00 ●
980.1.0390.00 ●
923.1.0060.00 ●
923.1.0060.00 ●
-
-
981.4.0920.00 ●
981.4.0920.00 ●
101.6.6300.00
101.6.6310.00

A x B: 165,5 x 195,5 mm
C x D: 155 x 185 mm

● = Lagerware

200 x 230 x 195 mm

CC-360 Aluminium Steuergehäuse



* Kleineres Maß in Höhe der Montageplattenauflage

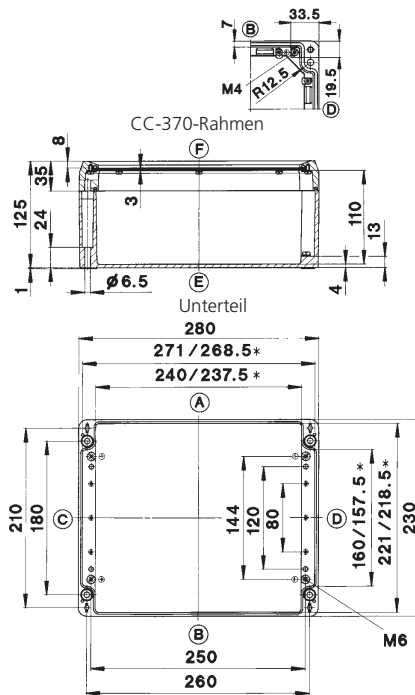
CC-360
4100
200 x 230 x 195
Artikelnummer
136.3.0010.00 ●
951.1.7610.00 ●
951.1.0150.00 ●
982.1.0030.00 ●
982.2.0050.00 ●
980.1.0990.00 ●
980.1.0390.00 ●
923.1.0060.00 ●
923.1.0060.00 ●
-
-
981.4.0920.00 ●
981.4.0920.00 ●
101.6.6300.00
101.6.6310.00

A x B: 165,5 x 195,5 mm
C x D: 155 x 185 mm

● = Lagerware

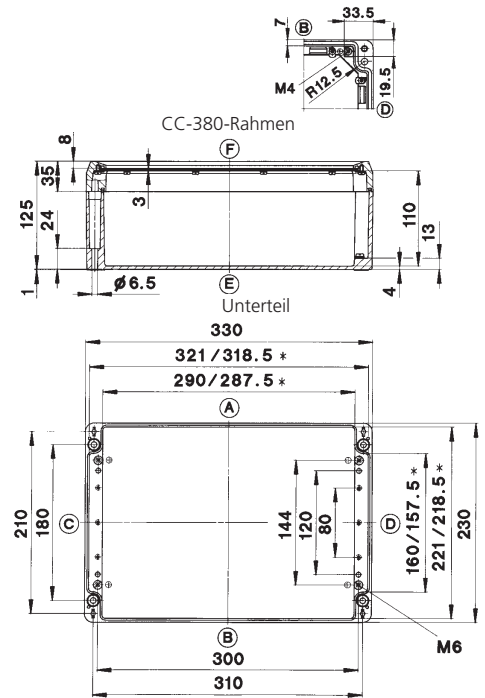
280 x 230 x 125 mm

CC-370 Aluminium Steuergehäuse



330 x 230 x 125 mm

CC-380 Aluminium Steuergehäuse



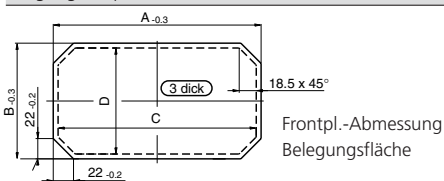
* Kleineres Maß in Höhe der Montageplattenauflage

* Kleineres Maß in Höhe der Montageplattenauflage

Typ	
Gewicht	(g)
Außenmaß	(mm)
Komplettgehäuse	
lackiert, mit Dichtung und Rahmenschrauben	
Zubehör (als Einzelteil bzw. als Montageset)	
Frontplatte	
Montageplatte	
Tragschiene TS 32	
Tragschiene TS 35	
Außengelenke**	
Innengelenke mit Deckelführung**	
Rahmendichtung für erweiterten Temperaturbereich (Meterware)**	
Frontplattendichtung für erweiterten Temperaturber. (Meterware)***	
Eckgriffe (C-B/D-B)**	
Eckgriffe (B-D/A-D)**	
Seitengriffe (A/B)**	
Seitengriffe (C/D)**	
Neigungsadapter 15° (RAL 7035)	
Neigungsadapter 30° (RAL 7035)	

CC-370	
3400	
280 x 230 x 125	
Artikelnummer	
137.3.0010.00 ●	
951.1.7620.00 ●	
951.1.0160.00 ●	
982.1.0090.00 ●	
982.2.0120.00 ●	
980.1.0990.00 ●	
980.1.0390.00 ●	
923.1.0060.00 ●	
923.1.0060.00 ●	
-	
-	
981.4.0930.00 ●	
981.4.0920.00 ●	
101.6.6300.00 ●	
101.6.6310.00 ●	

CC-380	
3400	
330 x 230 x 125	
Artikelnummer	
138.3.0010.00 ●	
951.1.7630.00 ●	
951.1.0170.00 ●	
982.1.0110.00 ●	
982.2.0140.00 ●	
980.1.0990.00 ●	
980.1.0390.00 ●	
923.1.0060.00 ●	
923.1.0060.00 ●	
-	
-	
981.4.0930.00 ●	
981.4.0920.00 ●	
101.6.6300.00 ●	
101.6.6310.00 ●	



A x B: 245,5 x 195,5 mm
C x D: 235 x 185 mm

A x B: 295,5 x 195,5 mm
C x D: 285 x 185 mm

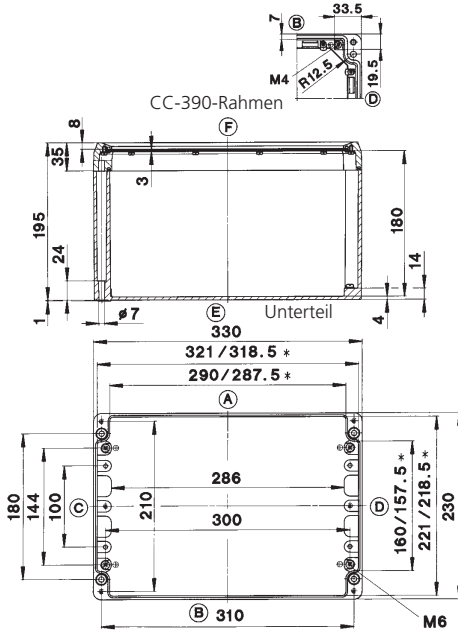
** Mechanische Gehäusebearbeitung erforderlich
*** Meterware

● = Lagerware

● = Lagerware

330 x 230 x 195 mm

CC-390 Aluminium Steuergehäuse



* Kleineres Maß in Höhe der Montageplattenauflage

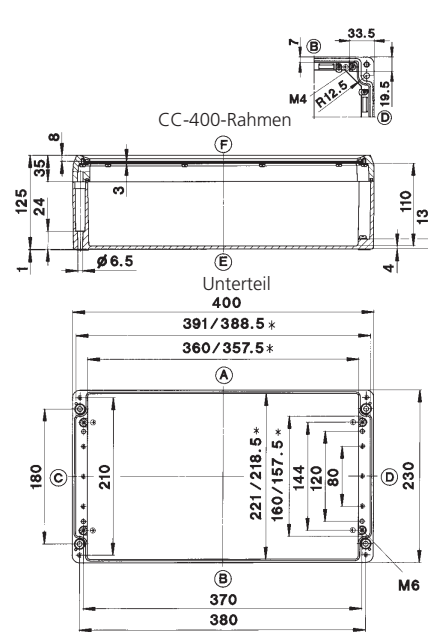
CC-390
5300
330 x 230 x 195
Artikelnummer
139.3.0010.00 ●
951.1.7630.00 ●
951.1.0170.00 ●
982.1.0110.00 ●
982.2.0140.00 ●
980.1.0990.00 ●
980.1.0390.00 ●
923.1.0060.00 ●
923.1.0060.00 ●
-
-
981.4.0930.00 ●
981.4.0920.00 ●
101.6.6300.00 ●
101.6.6310.00 ●

A x B: 295,5 x 195,5 mm
C x D: 285 x 185 mm

● = Lagerware

400 x 230 x 125 mm

CC-400 Aluminium Steuergehäuse



* Kleineres Maß in Höhe der Montageplattenauflage

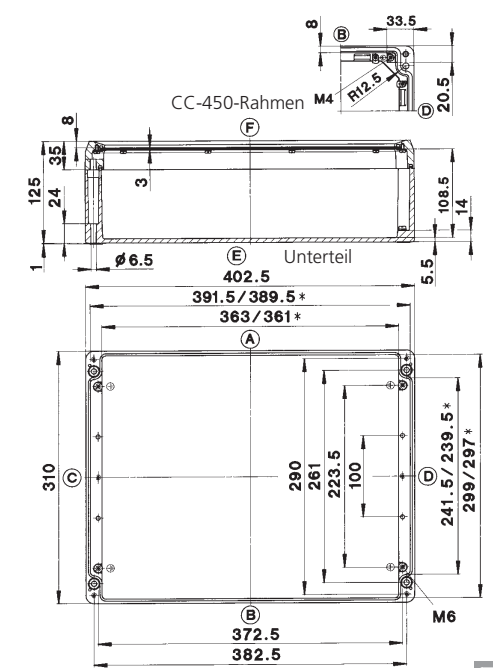
CC-400
4900
400 x 230 x 125
Artikelnummer
140.3.0010.00 ●
951.1.7640.00 ●
951.1.2940.00 ●
982.1.0140.00 ●
982.2.0170.00 ●
980.1.0990.00 ●
980.1.0390.00 ●
923.1.0060.00 ●
923.1.0060.00 ●
-
-
981.4.0930.00 ●
981.4.0920.00 ●
101.6.6300.00 ●
101.6.6310.00 ●

A x B: 365,5 x 195,5 mm
C x D: 355 x 185 mm

● = Lagerware

402 x 310 x 125 mm

CC-450 Aluminium Steuergehäuse



* Kleineres Maß in Höhe der Montageplattenauflage

CC-450
5600
402 x 310 x 125
Artikelnummer
145.3.0010.00 ●
951.1.7650.00 ●
951.1.0200.00 ●
982.1.0140.00 ●
982.2.0170.00 ●
980.1.0990.00 ●
980.1.0390.00 ●
923.1.0060.00 ●
923.1.0060.00 ●
-
-
981.4.0930.00 ●
981.4.0930.00 ●
101.6.6300.00 ●
101.6.6310.00 ●

A x B: 365,7 x 273,2 mm
C x D: 354,5 x 262 mm

● = Lagerware

