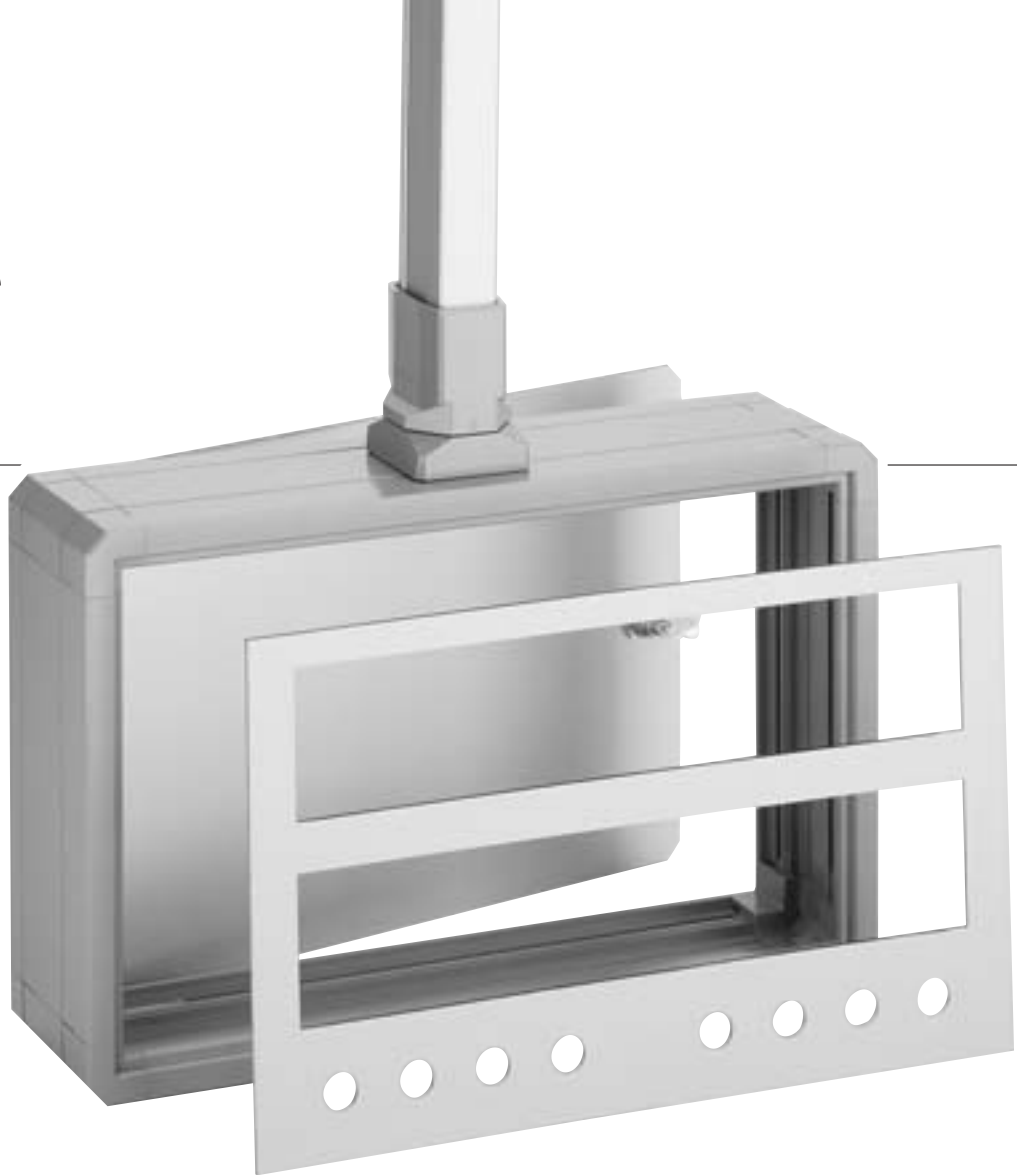


Modulare Leichtsteuergehäuse CC-2000 SL



Das modulare BERNSTEIN-Leichtsteuergehäuse CC-2000 SL eignet sich besonders zur Kapselung von Bedieneinheiten, Industrie-Computern und Anzeigekomponenten. Es ist in Höhe und Breite bis zu einer maximal empfohlenen Abmessung von ca. 600 x 600 mm variabel. Die Tiefe des Gehäuses entsteht durch Aluminiumprofile mit 200, 120 und 55 mm Breite in unterschiedlichen Kombinationsmöglichkeiten.

Für die Frontplattenmontage hat BERNSTEIN ein praktisches Schnellmontage-System entwickelt. Beim Einbau der Frontplatte von innen können einfache Befestigungsklipse eingesetzt werden. Damit entfällt die unnötige Frontplattenbearbeitung und ihre zeitraubende Verschraubung bei der Installation oder im Servicefall. Die Rückwand kann fest verschraubt oder über innen liegende Scharniere ohne Einschränkung des Einbauraumes als Tür ausgeführt werden. In Verbindung mit dem 55 mm breiten Erweiterungsprofil (klappbar als Tür) entsteht eine maximale Einbautiefe von 244 mm bei Verwendung der 200 mm Profilhöhe.

Produktmerkmale

- Modulares System - Breite und Höhe des Gehäuses sind frei wählbar
- Rechtwinklige Frontplatten (z. B. marktübliche Steuerungen direkt einsetzbar)
- Frontplatten von vorn oder von hinten zu befestigen
- Bei Einsatz der Frontplatte von hinten (innen) besonders einfache Schnellmontage
- Kein nachträglich anzubringendes äußeres Profilmgummi
- Schutzart IP 65
- Rückwand verschraubt oder am integrierten Scharnier schwenkbar
- Scharnier ohne Einschränkung des Einbauraumes
- Innen liegende Nuten für einfache Befestigungsmöglichkeiten über Schnappfedermuttern
- Im Mittelbereich einwandige Aluminium-Strangprofile als innen umlaufender Kabelkanal
- Gute Wärmeableitung
- Modernes Industrie-Design

Materialien

- Aluminium-Strangpressprofil: Al Mg Si 05
- Aluminium-Druckgussecken: Al Si 12
- Dichtungen zwischen Profil und Eckmodul: CR
- Dichtung für Frontplatte und Rückwand: CR
- Scharnierprofil: Al Mg Si 05
- Frontplatte, Rückwand: Al Mg 3

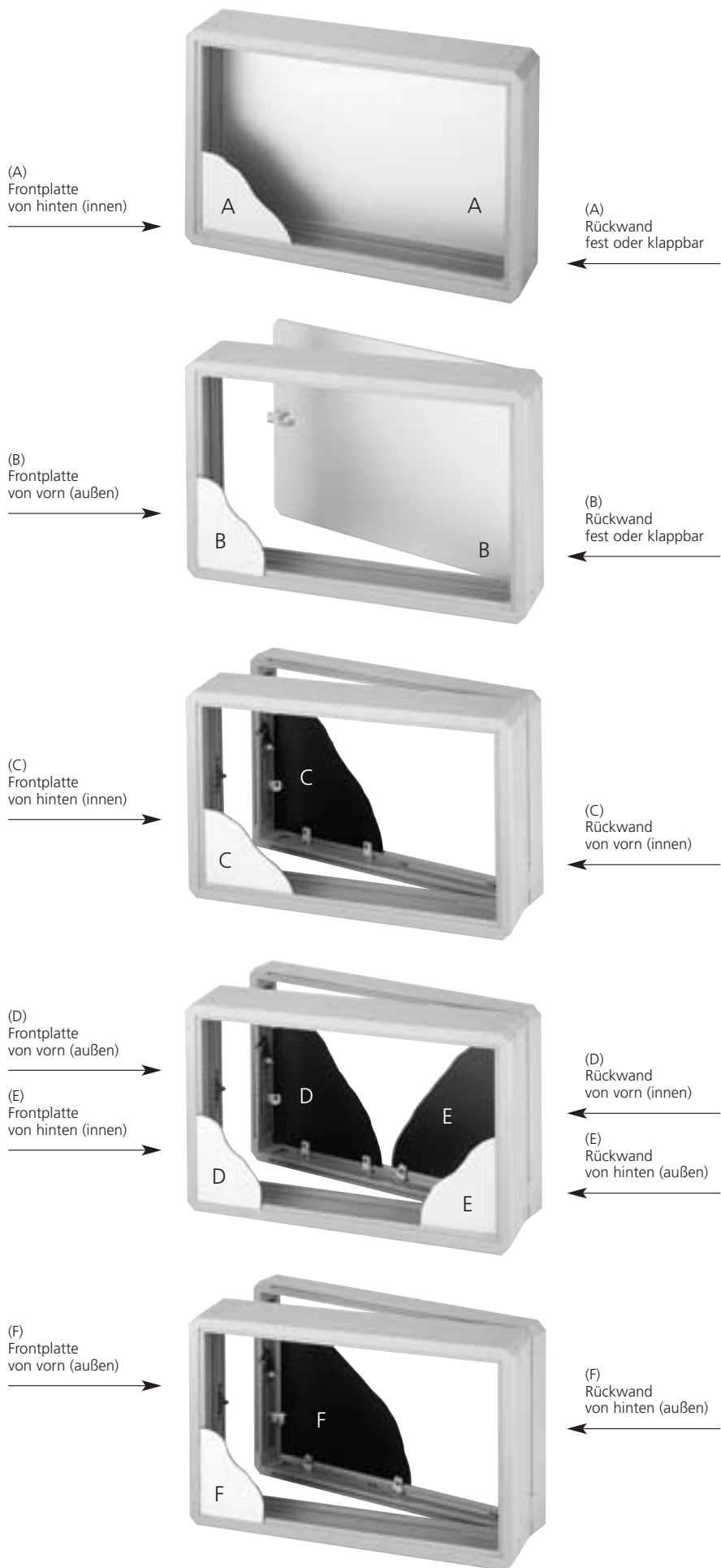
Farbgebung

- Gehäuse: RAL 7035
- Frontplatte und Rückwände: Aluminium natur eloxiert

Lieferform

CC-2000 SL Leichtsteuergehäuse werden als Standardausführungen mit verkürzter Lieferzeit oder als kundenspezifisch aufgebaute Version geliefert.

Im Lieferumfang enthalten ist das Befestigungsmaterial für die Frontplatten (definiert nach Standard/Checkliste)



System-Varianten

Durch die unterschiedlichen Einbau- und Profil-Kombinationen ergeben sich Einbautiefen zwischen Frontplatte und Rückwand (jeweils 3 mm stark) zwischen 101 und 244 mm:

Profil 120, Profil 200

Einbautiefe		Gehäuse-Aufbau
Profil [mm]	Profil [mm]	
101	181	Frontplatte von hinten (innen), Rückwand fest oder klappbar (A)
109	189	Frontplatte von vorn (außen), Rückwand fest oder klappbar (B)

Profil 120 + 55 als Türerweiterung
 Profil 200 + 55 als Türerweiterung

Einbautiefe		Gehäuse-Aufbau
Profil 120+55 [mm]	Profil 200+55 [mm]	
147	227	Frontplatte von hinten (innen), Rückwand von vorn (innen) (C)
155	235	Frontplatte von vorn (außen), Rückwand von vorn (innen) (D)
155	235	Frontplatte von hinten (innen), Rückwand von hinten (außen) (E)
164	244	Frontplatte von vorn (außen), Rückwand von hinten (außen) (F)



Maße

Die BERNSTEIN CC-2000 SL Leichtsteuergehäuse sind durch die unterschiedlichen Montagemöglichkeiten der Frontplatten und Rückwände und durch die unterschiedlichen

Profilbreiten

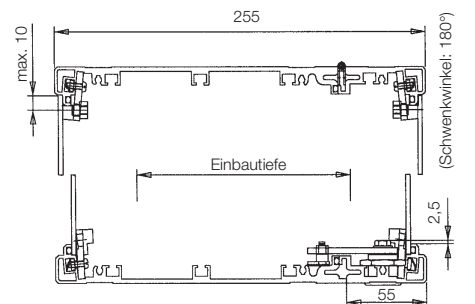
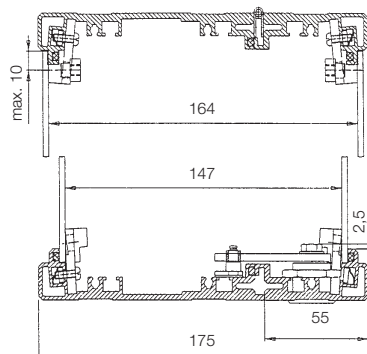
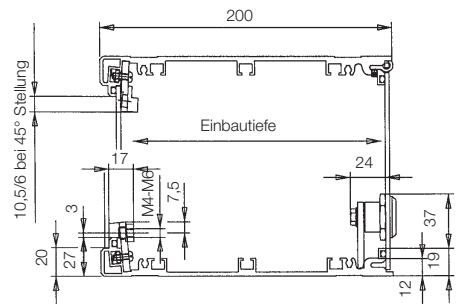
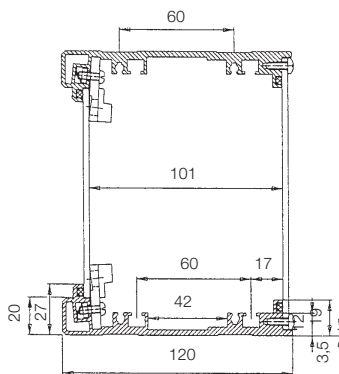
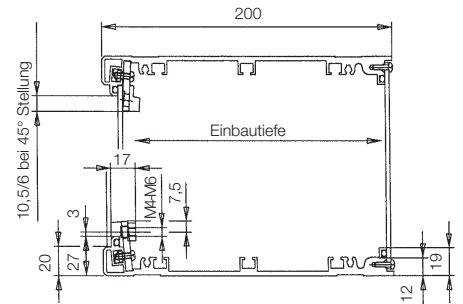
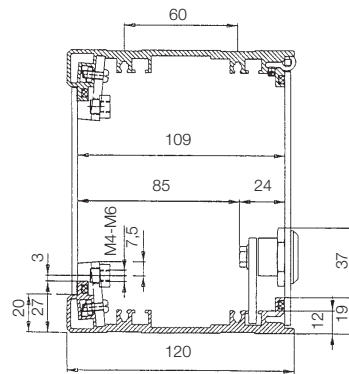
- 120 mm
- 175 mm (120 + 55 mm)
- 200 mm
- 255 mm (200 + 55 mm)

lieferbar mit folgenden unterschiedlichen

Einbautiefen

- 101 mm
- 109 mm
- 147 mm
- 155 mm
- 164 mm
- 181 mm
- 189 mm
- 227 mm
- 235 mm
- 244 mm

Breite und Höhe der CC-2000 SL Leichtsteuergehäuse können bis zu einem Maß von ca. 600 x 600 mm frei gewählt werden. Darüber hinausgehende Abmessungen auf Anfrage.



Zubehörteile Leichtsteuergehäuse CC-2000 SL



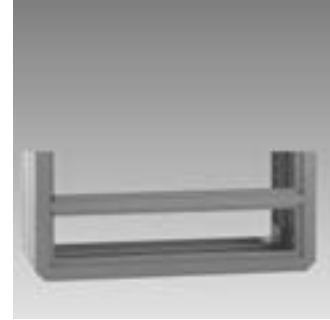
Frontplatte

natur (silber) eloxierte Aluminiumfrontplatte, 3 mm stark, beidseitig eloxiert mit Schutzfolie (einseitig).



Griffe

Griffset, bestehend aus Aluminiumprofil, Griff-Eckelementen und Gehäuse-Eckmodulabdeckungen. Montage ohne mechanische Bearbeitung.



Trennsteg

Aluminiumsteg, z.B. zum getrennten Direkteinbau von Steuerungen und zusätzlichen Bedientableaus (z. B. mit NOT-AUS-Tastern). Wird für Gehäusegröße zugeschnitten und mechanisch bearbeitet. Komplett mit Montage- und Dichtungsmaterial.



Federmutterset M4 (Artikel-Nr. 980.6.0060.00)

Federmutterset M5 (Artikel-Nr. 980.6.0070.00)

10 Stück Federmuttern mit metrischem Gewinde M4 bzw. M5 zur Befestigung von Einbauten im Gehäuse. Die Federmuttern werden einfach in die Befestigungsschienen im Aluminium-Gehäuseprofil eingeschnappt und können im Gehäuse noch verschoben werden.



19"-Montageset (Art.-Nr. 980.6.1120.00)

4 Käfigmuttern M6 mit Schrauben und Scheiben zum Befestigen von 19"-Einschüben in den dem Gehäuse beiliegenden Befestigungsklipsen.



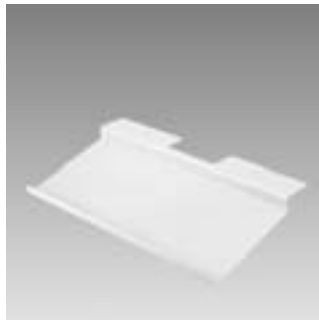
CD-ROM-Abdeckung (Art.-Nr. 980.6.2170.00)

Abmessungen (B x H x T):
177 x 119 x 8 mm
Oberfläche: lackierfähig



Tastaturbügel (Art.-Nr. 980.6.1770.00)

Nachträglich anzubringender Metallrahmen zur Aufnahme von PC-Tastaturen. Zur Montage ist mechanische Gehäusebearbeitung notwendig. Inkl. Befestigungsmaterial.



Tastaturablage (Art.-Nr. 980.6.1750.00)

Nachträglich anzubringende Stahlblech-Tastaturablage in RAL 7035. Zur Montage ist mechanische Gehäusebearbeitung notwendig. Inkl. Befestigungsmaterial.



Floppy-Abdeckung (Art.-Nr. 980.6.2190.00)

Abmessungen (B x H x T): 120 x 92 x 8 mm
Oberfläche: lackierfähig

Standardabmessungen CC-2000 SL Leichtsteuergehäuse

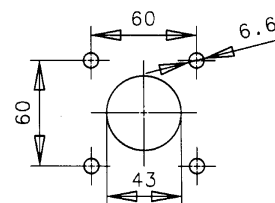
Artikel-Nr.	Außenabmessungen Gehäuse B x H x T (mm)	19" Einbauabmessungen	Außenabmessungen Frontplatte (mm)	Frontplatten- durchlass (mm)	Frontplatten Art.-Nr.	Einbautiefe bei 3 mm Plattenstärke min./max. (mm)	Rückwand Außenabmessung e x f (mm)
114.5.2000.00	275 x 254 x 120	–	235 x 214	221 x 200	954.5.5410.00	101/109	268 x 247
114.5.2000.00	275 x 254 x 120	–	235 x 214	221 x 200	954.5.5410.00	101/109	266 x 245
114.5.2010.00	284 x 312 x 120	–	244 x 272	230 x 258	954.5.5420.00	101/109	277 x 305
114.5.2010.00	284 x 312 x 120	–	244 x 272	230 x 258	954.5.5420.00	101/109	275 x 303
114.5.2020.00	284 x 428 x 120	–	244 x 388	230 x 374	954.5.0120.00	101/109	277 x 421
114.5.2020.00	284 x 428 x 120	–	244 x 388	230 x 374	954.5.0120.00	101/109	275 x 419
116.5.2020.00	284 x 428 x 175	–	244 x 388	230 x 374	954.5.0120.00	147/164*	244 x 388
124.5.2020.00	284 x 428 x 200	–	244 x 388	230 x 374	954.5.0120.00	181/189	277 x 421
124.5.2020.00	284 x 428 x 200	–	244 x 388	230 x 374	954.5.0120.00	181/189	275 x 419
114.5.2030.00	395 x 345 x 120	–	355 x 305	341 x 291	954.5.0090.00	101/109	388 x 338
114.5.2030.00	395 x 345 x 120	–	355 x 305	341 x 291	954.5.0090.00	101/109	386 x 336
116.5.2030.00	395 x 345 x 175	–	355 x 305	341 x 291	954.5.0090.00	147/164*	355 x 305
124.5.2030.00	395 x 345 x 200	–	355 x 305	341 x 291	954.5.0090.00	181/189	388 x 338
124.5.2030.00	395 x 345 x 200	–	355 x 305	341 x 291	954.5.0090.00	181/189	386 x 336
114.5.2040.00	470 x 415 x 120	–	430 x 375	416 x 361	954.5.0150.00	101/109	463 x 408
114.5.2040.00	470 x 415 x 120	–	430 x 375	416 x 361	954.5.0150.00	101/109	461 x 406
116.5.2040.00	470 x 415 x 175	–	430 x 375	416 x 361	954.5.0150.00	147/164*	430 x 375
124.5.2040.00	470 x 415 x 200	–	430 x 375	416 x 361	954.5.0150.00	181/189	463 x 408
124.5.2040.00	470 x 415 x 200	–	430 x 375	416 x 361	954.5.0150.00	181/189	461 x 406
114.5.2050.00	525 x 309 x 120	84 TE x 6 HE	485 x 269	471 x 255	954.5.0060.00	101/109	518 x 302
114.5.2050.00	525 x 309 x 120	84 TE x 6 HE	485 x 269	471 x 255	954.5.0060.00	101/109	516 x 300
116.5.2050.00	525 x 309 x 175	84 TE x 6 HE	485 x 269	471 x 255	954.5.0060.00	147/164*	485 x 269
124.5.2050.00	525 x 309 x 200	84 TE x 6 HE	485 x 269	471 x 255	954.5.0060.00	181/189	518 x 302
124.5.2050.00	525 x 309 x 200	84 TE x 6 HE	485 x 269	471 x 255	954.5.0060.00	181/189	516 x 300
114.5.2060.00	525 x 354 x 120	84 TE x 7 HE	485 x 314	471 x 300	954.5.0000.00	101/109	518 x 347
114.5.2060.00	525 x 354 x 120	84 TE x 7 HE	485 x 314	471 x 300	954.5.0000.00	101/109	516 x 345
116.5.2060.00	525 x 354 x 175	84 TE x 7 HE	485 x 314	471 x 300	954.5.0000.00	147/164*	485 x 314
124.5.2060.00	525 x 354 x 200	84 TE x 7 HE	485 x 314	471 x 300	954.5.0000.00	181/189	518 x 347
124.5.2060.00	525 x 354 x 200	84 TE x 7 HE	485 x 314	471 x 300	954.5.0000.00	181/189	516 x 345
114.5.2070.00	525 x 398 x 120	84 TE x 8 HE	485 x 358	471 x 344	954.5.0030.00	101/109	518 x 391
114.5.2070.00	525 x 398 x 120	84 TE x 8 HE	485 x 358	471 x 344	954.5.0030.00	101/109	516 x 389
116.5.2070.00	525 x 398 x 175	84 TE x 8 HE	485 x 358	471 x 344	954.5.0030.00	147/164*	485 x 358
124.5.2070.00	525 x 398 x 200	84 TE x 8 HE	485 x 358	471 x 344	954.5.0030.00	181/189	518 x 391
124.5.2070.00	525 x 398 x 200	84 TE x 8 HE	485 x 358	471 x 344	954.5.0030.00	181/189	516 x 389
114.5.2080.00	356 x 377 x 120	–	316 x 337	302 x 323	954.5.3420.00	101/109	349 x 370
114.5.2080.00	356 x 377 x 120	–	316 x 337	302 x 323	954.5.3420.00	101/109	347 x 368
114.5.2090.00	542 x 495 x 120	–	502 x 455	488 x 441	954.5.5430.00	101/109	535 x 488
114.5.2090.00	542 x 495 x 120	–	502 x 455	488 x 441	954.5.5430.00	101/109	533 x 486
116.5.2090.00	542 x 495 x 175	–	502 x 455	488 x 441	954.5.5430.00	147/164*	502 x 455
124.5.2090.00	542 x 495 x 200	–	502 x 455	488 x 441	954.5.5430.00	181/189	535 x 488
124.5.2090.00	542 x 495 x 200	–	502 x 455	488 x 441	954.5.5430.00	181/189	533 x 486
124.5.2100.00	475 x 306 x 200	–	435 x 266	421 x 252	direkter Einbau	181/189	468 x 299
124.5.2100.00	475 x 306 x 200	–	435 x 266	421 x 252	direkter Einbau	181/189	466 x 297

Lieferumfang

- Gehäuse montiert und lackiert (RAL 7035 lichtgrau) inkl. Schnellbefestigungsmaterial für Frontplatte
- 8 mm Vierkant als Standardverschluss bei Türen oder schwenkbarer Rückwand
- Frontplatte, Rückwand, Griffe (Zubehör getrennt bestellen)

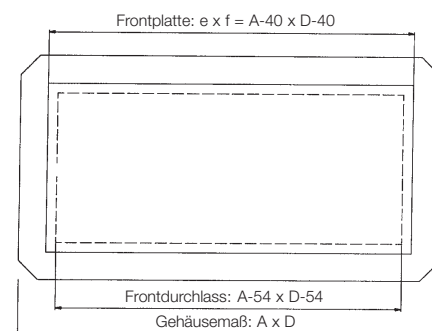
Tragsystembearbeitung

- passend für
- CS-1000 Minitragsystem
 - CS-2000 SL Leichttragsystem
 - CS-2000 Tragsystem 50
 - CS-2000 Tragsystem 60
 - Drehneigungskupplungen aller Systeme

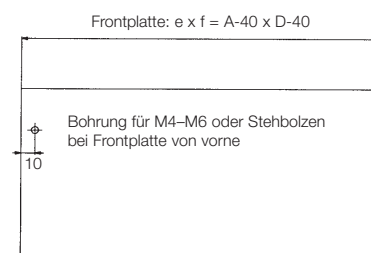


Rückwand Eigenschaft	Rückwand Art.-Nr.	Griffe seitlich Art.-Nr.	Griffe unten Art.-Nr.
fest verschraubt	954.5.0500.00	980.6.1420.00	-
schwenkbar	980.6.1400.00	980.6.1420.00	-
fest verschraubt	954.5.1250.00	980.6.1430.00	-
schwenkbar	980.6.1410.00	980.6.1430.00	-
fest verschraubt	954.5.0130.00	980.6.1310.00	-
schwenkbar	980.6.1250.00	980.6.1310.00	-
von innen	954.5.0120.00	980.6.1310.00	-
fest verschraubt	954.5.0130.00	980.6.1310.00	-
schwenkbar	980.6.1250.00	980.6.1310.00	-
fest verschraubt	954.5.0100.00	980.6.1320.00	-
schwenkbar	980.6.1260.00	980.6.1320.00	-
von innen	954.5.0090.00	980.6.1320.00	-
fest verschraubt	954.5.0100.00	980.6.1320.00	-
schwenkbar	980.6.1260.00	980.6.1320.00	-
fest verschraubt	954.5.0160.00	980.6.1330.00	-
schwenkbar	980.6.1270.00	980.6.1330.00	-
von innen	954.5.0150.00	980.6.1330.00	-
fest verschraubt	954.5.0160.00	980.6.1330.00	-
schwenkbar	980.6.1270.00	980.6.1330.00	-
fest verschraubt	954.5.0070.00	980.6.1340.00	-
schwenkbar	980.6.1280.00	980.6.1340.00	-
von innen	954.5.0060.00	980.6.1340.00	-
fest verschraubt	954.5.0070.00	980.6.1340.00	-
schwenkbar	980.6.1280.00	980.6.1340.00	-
fest verschraubt	954.5.0010.00	980.6.1350.00	-
schwenkbar	980.6.1290.00	980.6.1350.00	-
von innen	954.5.0000.00	980.6.1350.00	-
fest verschraubt	954.5.0010.00	980.6.1350.00	-
schwenkbar	980.6.1290.00	980.6.1350.00	-
fest verschraubt	954.5.0040.00	980.6.1360.00	-
schwenkbar	980.6.1300.00	980.6.1360.00	-
von innen	954.5.0030.00	980.6.1360.00	-
fest verschraubt	954.5.0040.00	980.6.1360.00	-
schwenkbar	980.6.1300.00	980.6.1360.00	-
fest verschraubt	954.5.4840.00	980.6.1600.00	-
schwenkbar	980.6.1640.00	980.6.1600.00	-
fest verschraubt	954.5.4850.00	980.6.1660.00	-
schwenkbar	980.6.1650.00	980.6.1660.00	-
von außen!	954.5.1210.00	980.6.1660.00	-
fest verschraubt	954.5.4850.00	980.6.1660.00	-
schwenkbar	980.6.1650.00	980.6.1660.00	-
fest verschraubt	954.5.4810.00	-	980.6.1630.00
schwenkbar	980.6.1620.00	-	980.6.1630.00

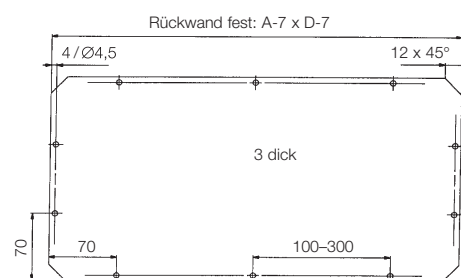
Übersicht Gehäuseabmessungen



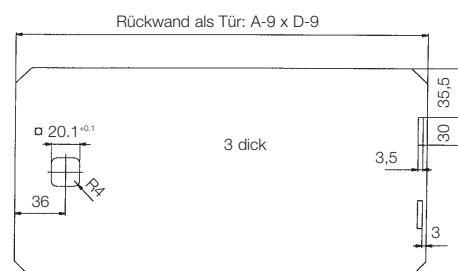
Frontplattenabmessungen



Rückwandabmessungen (Rückwand fest verschraubt)



Rückwandabmessungen (Rückwand schwenkbar)



*) 164 mm beim Durchbohren und Durchschrauben der Rückwand (Montage von außen); sonst (über Schnellbefestigungselement von innen eingesetzt) 155 mm Einbautiefe (Montage von innen)

Checkliste

Preisorientierung, Anfrage, Auftrag Leichtsteuergehäuse CC-2000 SL

Bitte benutzen Sie dieses Formular als
Kopiervorlage. Grau hinterlegte Box weist
auf Standardausführung hin.

Kunde	Code	Artikel-Nr.
Anschrift		Kunden-Nr.
Telefon	Telefax	Branche
Ansprechpartner	Abteilung	
<input type="checkbox"/> Anfrage zur Preisorientierung	Zielpreis	Stückzahl
<input type="checkbox"/> Anfrage	Anfrage-Nr.	Jahresbedarf
<input type="checkbox"/> Auftrag	Liefertermin	Stückzahl

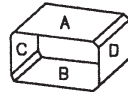
1 Gehäuselage

waagrecht

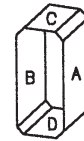
senkrecht

Quadratische Gehäuse sind
wie waagerechte zu behandeln

vorne



vorne



Voraussichtliches
Einbaugewicht

kg

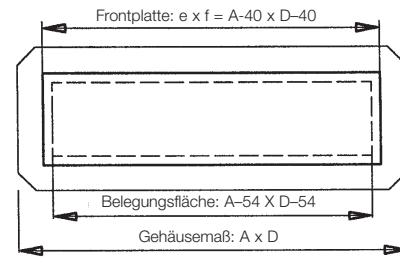
2 Abmessungen (mm)

Gehäuseaußenmaß:
(A x D)

x

Frontplattenmaß:
(e x f)

x



3a Frontplatte – Rückwand

Montagezubehör für kundeneigene Platten

keine mit
Frontplatte

keine mit
Rückwand

- Für INNEN montierte Platten: Rundschnurdichtung
- Für AUSSEN montierte Platten: Dichtband/Scheiben/Muttern M5
- 19"-Montageset (9806112000): Schrauben und Käfigmuttern M6

3b Trennsteg

unmontiert / Standard

senkrecht

rechts montiert

links montiert

waagrecht

unten montiert

oben montiert

Bedienplatte eloxiert natur (unmont.), s = 3 mm

Maße: g x h

x

(g = Breite, h = Höhe)

4a Gehäuse OHNE Türprofil:

Rückwand

Gehäusetiefe (außen):	Lage der Frontplatte:		Rückwand	
	innen	außen	fest verschraubt	oder schwenkbar mit Gelenk und Schloss
<input checked="" type="checkbox"/> 120 mm	<input checked="" type="checkbox"/> innen	101 mm	<input type="checkbox"/>	<input type="checkbox"/>
	<input type="checkbox"/> außen	109 mm	<input type="checkbox"/>	<input type="checkbox"/>
<input checked="" type="checkbox"/> 200 mm	<input checked="" type="checkbox"/> innen	181 mm	<input type="checkbox"/>	<input type="checkbox"/>
	<input type="checkbox"/> außen	189 mm	<input type="checkbox"/>	<input type="checkbox"/>

4b Gehäuse MIT Türprofil:

(Tür mit Innengelenken ist nur für Eigengewicht ausgelegt, ggf. Rücksprache)

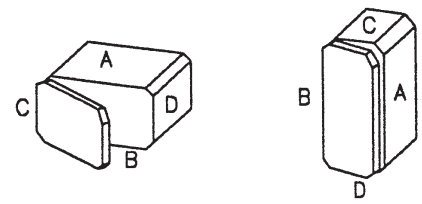
* FP = Frontplatte
RW = Rückwand

Tür vorne	ODER		Tür hinten	* FP INNEN und RW INNEN	* FP INNEN und RW AUSSEN	* FP AUSSEN und RW INNEN	* FP AUSSEN und RW AUSSEN
	Gehäusetiefe außen (mm)	Gehäusetiefe innen (mm)					
<input type="checkbox"/> Außengelenk	120 + 55	<input type="checkbox"/> Innengelenk	<input checked="" type="checkbox"/>	147	<input type="checkbox"/>	155	<input type="checkbox"/>
<input type="checkbox"/> Innengelenk	200 + 55	<input checked="" type="checkbox"/>	<input checked="" type="checkbox"/>	227	<input type="checkbox"/>	235	<input type="checkbox"/>



5 Türanschlag vorne

Standard

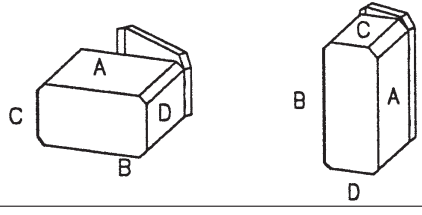


Abweichend vom Standard

A B
C D

Türanschlag hinten

Standard



Abweichend vom Standard

A B
C D

6 Verschluss

Vierkant (mm): 6 7 8 Standard
Dreikant (mm): 7 8
Doppelbart (mm): 3 5

Knebel mit Schloss
 Daimler Benz
 Sonderverschluss/Kundenwunsch

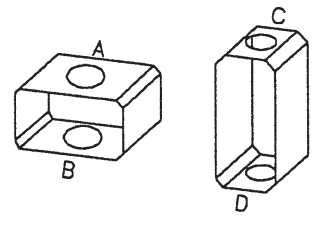
7 Bearbeitung für Tragsystem

Seite
 A
 B
 C
 D

Standardbearbeitung für Drehneigungskupplung und Flanschkupplung 50, 60, 45/60 (SL)

Flansch 80 (nur Profil 200)
 Neigungsadapter (nur Profil 200)
 Sonderbearbeitung nach Kundenwunsch

Nein



8 Oberflächenbeschichtung

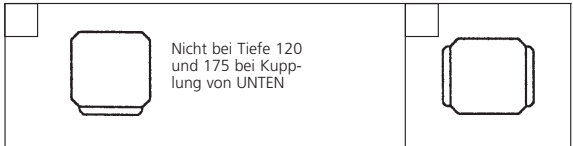
Grundkörper: Standard RAL 7035, lichtgrau
Türen: Standard RAL 7035, lichtgrau
Frontplatten: eloxiert, natur
Rückwände: eloxiert, natur

Kundenausführung

9 EMV-Version (elektromagnetische Verträglichkeit)

Leitende Verbindung zwischen Gehäusegrundkörper, Gehäusetür, Frontplatte und Rückwand

10 Handgriffe



Keine
 montagefertig vorbereitet Standard

11 Zubehör, Anmerkung

Im Lieferumfang enthalten: Schlüssel und Erdungsset

<input type="checkbox"/> Anlagen	Vkf.	TA	AV	Anfrage
<input type="checkbox"/> keine Anlagen				Auftrag

