

Fronttürsteuergehäuse CC-480 NR



Das standardisierte Fronttür-Steuergehäuse-Programm CC-480 NR aus Edelstahl eignet sich hervorragend für Anwendungen in Hygienebereichen der Lebensmittel- und pharmazeutischen Industrie.

Kundenspezifische Ausschnitte in der Fronttür sind über den BERNSTEIN-Bearbeitungsservice möglich. So kann über den gewünschten Fronttürausschnitt das erforderliche Einbaumaß für Steuerungs- und Bedieneinheiten erreicht werden.

Mittels eingeschäumter Dichtungen ist die Schutzart IP 66 gewährleistet. Die serienmäßige Tragsystembearbeitung des CS-480 NR ermöglicht das bequeme Einhängen an der Tragsystemkupplung durch den Anwender.

Produktmerkmale

- Diverse Standardgrößen
- Modernes Design
- Fronttür serienmäßig – Anschlag rechts bei Tragsystembearbeitung oben
- Geschäumte Dichtungen
- Befestigungsmöglichkeit für Montageplatten
- Schutzart IP 66
- Schloss aus Edelstahl außerhalb des Schutzraumes seitlich montiert

Materialien

- Gehäuse 1,5 mm Stahlblech
Edelstahl 1.4301
- Fronttür 1,5 mm Stahlblech
Edelstahl 1.4301
- Dichtungen PU Schaum
- Schloss Edelstahl 1.4301

Oberflächen

- Gehäuse Strichschliff Korn 240
- Fronttür Strichschliff Korn 240

Lieferform

CC-480 NR Fronttürsteuergehäuse werden als Standardgehäuse oder mit kundenspezifisch bearbeiteter Fronttür geliefert. Die Tragsystembearbeitung am Gehäuse für BERNSTEIN-Tragsysteme ist standardmäßig inbegriffen. Lieferzeit nach Vereinbarung.

Sondergrößen auf Anfrage

Abmessungen

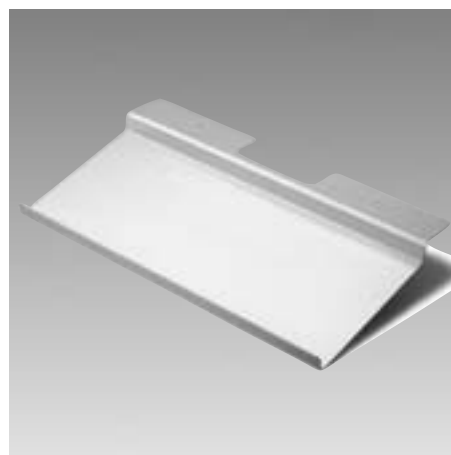
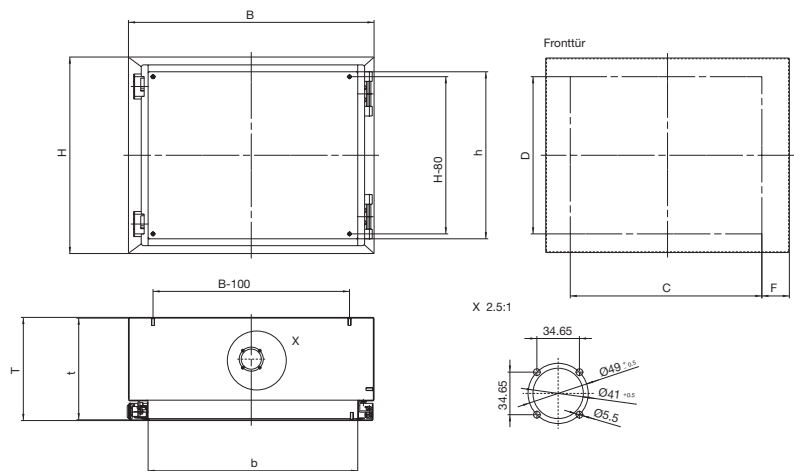
Artikel-Nummer	Gehäuse- Außenmaße B x H x T (mm)	Gehäuse- Innenmaße b x h x t (mm)	Belegungsfläche Fronttür C x D x F (mm)	Griffe seitlich Art.-Nr.	Montageplatten Art.-Nr.
180.3.0000.01	250x300x130	176,75x240x124,5	140x220x56	980.8.0119.00	982.3.1040.00
180.3.0000.02	350x300x130	276,75x240x124,5	240x220x56	980.8.0119.00	982.3.1050.00
180.3.0000.03	400x350x160	326,75x290x154,5	290x270x56	980.8.0119.00	982.3.1060.00
180.3.0000.04	400x400x160	326,75x340x154,5	290x320x56	980.8.0119.00	982.3.1070.00
180.3.0000.05	500x400x210	426,75x340x204,5	390x320x56	980.8.0120.00	982.3.1080.00
180.3.0000.06	550x450x210	476,75x390x204,5	440x370x56	980.8.0120.00	982.3.1090.00
180.3.0000.07	550x500x210	476,75x440x204,5	440x420x56	980.8.0120.00	982.3.1100.00
180.3.0000.08	550x600x210	476,75x540x204,5	440x520x56	980.8.0120.00	982.3.1110.00

Lieferumfang

- Grundkörper mit Fronttür, montiert
- 5-mm-Doppelbart-Sicherheitsschloss als Standardverschluss

Tragsystembearbeitung

Das CC-480 NR Fronttürsteuergehäuse weist eine serienmäßige Tragsystembearbeitung auf. Das Lochbild der Tragsystembearbeitung entspricht der nebenstehenden Zeichnung. Die Tragsystembearbeitung ist sehr bedienerfreundlich, da das Gehäuse einfach am Tragsystem eingehängt werden kann und die Montage durch eine einzelne Person durchgeführt werden kann.



Tastaturablage

(Art.-Nr. 980.6.1760.00)
ab Gehäusebreite 500 mm; aus Edelstahl.
Nachträglich anzubringen mit 10°-Neigung.
Befestigungsmaterial beiliegend. Mechanische Gehäusebearbeitung erforderlich.



Griffe

aus Edelstahl zur nachträglichen Befestigung an den Gehäuseseiten. Befestigungsmaterial beiliegend. Mechanische Gehäusebearbeitung erforderlich.