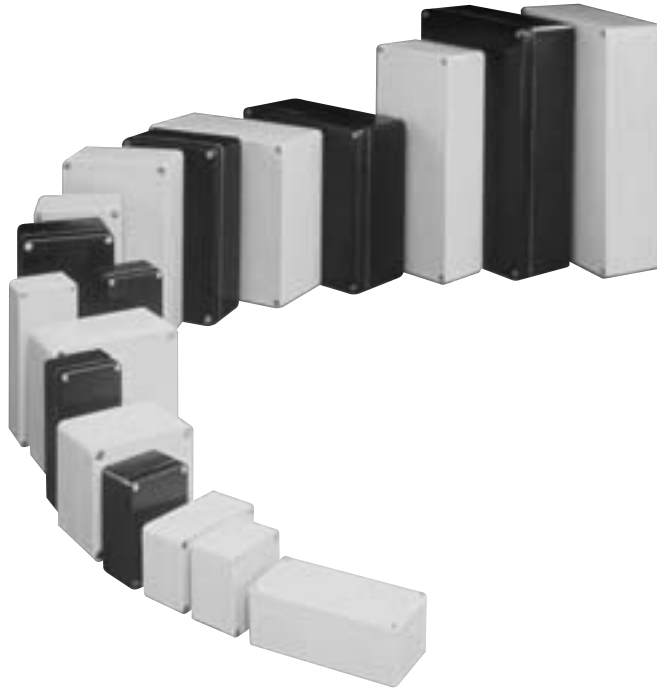


Polyestergehäuse Typenreihe CP



BERNSTEIN-Polyestergehäuse der Typenreihe CP bzw. CPS werden aus hochwertigem Polyester mit Glasfaserverstärkung produziert. Die schwarzen Polyestergehäuse entsprechen durch ihren reduzierten Oberflächenwiderstand ($R_o < 10^9 \text{ Ohm}$) den Anforderungen im Ex-Bereich. Polyestergehäuse sind damit besonders geeignet für raue Umgebungsbedingungen oder explosionsgefährdete Bereiche zur Aufnahme und Kapselung elektrischer und elektronischer Bauteile und Steuerungskomponenten. Alle Gehäuse bieten die Schutzart IP 65 nach DIN.

BERNSTEIN-Polyestergehäuse enthalten je nach Größe im Unterteil Befestigungsmöglichkeiten in M 4 oder M 6. Diese verzinkten Messingbuchsen sind jeweils an den Schmalseiten im Bodeninneren in einem Steg eingegossen und dienen zur Aufnahme von Montageplatten, Tragschienen, Leiterkarten usw.

Die eingesetzten Deckelschrauben sind aus nicht rostendem Stahl und unverlierbar durch eine im Deckel integrierte Selbsthaltung. Die Gewindebuchsen für die Deckelbefestigung bestehen ebenfalls aus nichtrostendem Stahl. Eine (beim Standardgehäuse) bereits werkseitig eingelegte Dichtung sorgt für die Schutzart. Die Polyestergehäuse sind standardmäßig aus grauem (RAL 7000, fehgrau) oder schwarzem Material (RAL 9005, tiefschwarz) lieferbar.

Technische Daten

Werkstoff

Glasfaserverstärktes Polyester in Grau bzw. glasfaserverstärktes Polyester in Schwarz

Dichtung

Neopren (CR)-Rundschnur (silikonisiert)
alternativ:
Neopren (CR)-Rundschnur (silikonfrei)
Silikon-Rundschnur

Deckelschrauben

Rostfreier Stahl, unverlierbar, Kombi-Kreuzschlitzkopf
alternativ:
Innensechskantschrauben, rostfreier Stahl, unverlierbar

Farbe

RAL 7000 (fehgrau)
bzw. RAL 9005 (tiefschwarz)
alternativ:
andere Farben durch Lackierung oder Einfärben auf Anfrage

Temperatur

-40 °C bis +80 °C (Neopren-Dichtung)
alternativ:
-50 °C bis +130 °C (Silikon-Dichtung)
bzw. -30 °C bis +100 °C (EPDM-Dichtung)

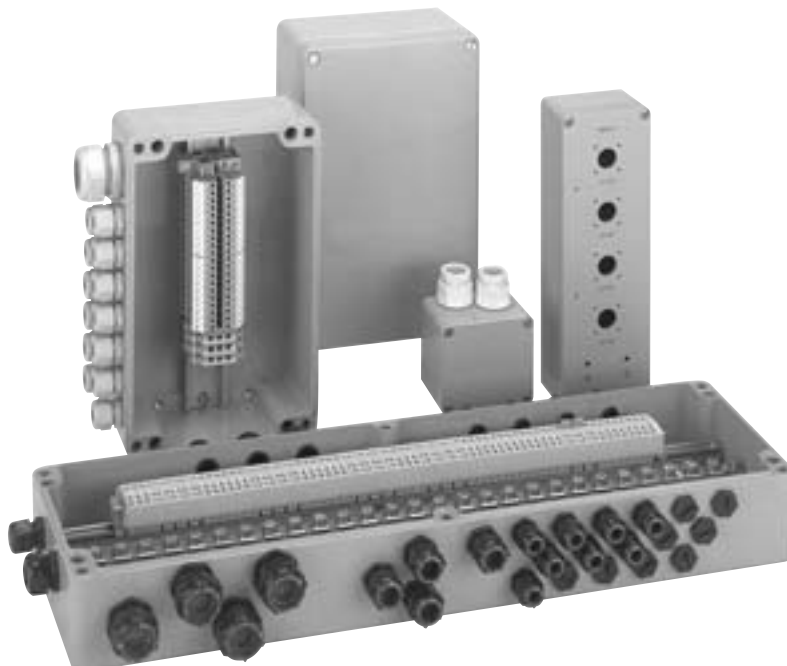
Schutzart

IP 65
alternativ:
höhere Schutzarten auf Anfrage

Approbationen

Germanischer Lloyd: Nr. 91 186 - 84HH

UL: File E 182264

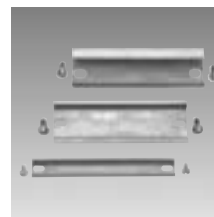


Zubehör Polyestergehäuse



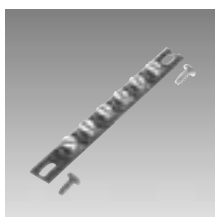
Montageplatten

aus verzinktem Stahlblech bzw. Hartpapier (Dicke: CP-140 bis CP-195 Hartpapier 1,5 mm; CP-220 bis CP-320 und CP-370 bis CP-460 Stahlblech 1,5 mm; CP-330 Stahlblech 2,5 mm) ermöglichen die erweiterte Befestigung von Einbauten.



Tragschienen

der gängigen Standards TS 15 bzw. TS 32 und TS 35 aus Stahl; gelbchromatiert zur Aufnahme von Reihenklammern.



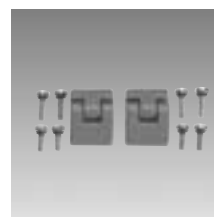
Erdungsschienen

aus verzinktem Stahl zum Sammeln und Auflegen der Schutzleiter.



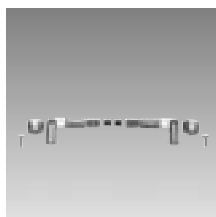
Außenbefestigungslaschen

aus Kunststoff zum Montieren von Gehäusen ohne Öffnung der Deckel. Die Laschen laufen immer parallel zur Schmalseite der Gehäuse.



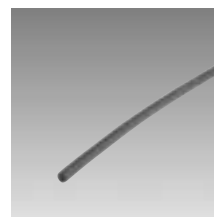
Außengelenke

zur scharnierten Befestigung der Gehäusedeckel. Schwenkbereich des Deckels ca. 155°. Aluminiumguss, lackiert in RAL 7001 bzw. RAL 9005. Zur Befestigung an Gehäusen ist mechanische Bearbeitung erforderlich. Bohrschablone liegt bei.



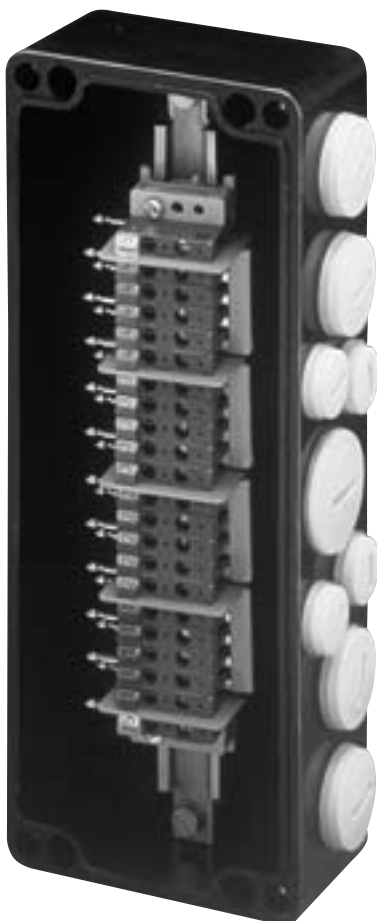
Innengelenke

zur scharnierten Befestigung der Gehäusedeckel. Schwenkbereich des Deckels ca. 95°. Rostfreier Stahl. Zur Befestigung an Gehäusen ist mechanische Bearbeitung erforderlich.



Silikondeckeldichtung

mit erhöhter Temperaturfestigkeit zum nachträglichen Einsetzen oder Austauschen gegen die Standarddeckeldichtung. Meterware aus geschäumtem Silikon.



Programmübersicht Polyestergehäuse

Maße/mm	Polyestergehäuse (grau)		Polyestergehäuse (schwarz)	
	Artikel-Nr.	Typ	Artikel-Nr.	Typ
L x B x H				
80 x 75 x 55	414.0.0000.00	CP-140	514.0.0000.00	CPS-140
80 x 75 x 75	414.0.0000.50	CP-145	514.0.0000.50	CPS-145
110 x 75 x 55	415.0.0000.00	CP-150	515.0.0000.00	CPS-150
110 x 75 x 75	415.0.0000.50	CP-155	515.0.0000.50	CPS-155
160 x 75 x 55	417.0.0000.00	CP-170	517.0.0000.00	CPS-170
160 x 75 x 75	417.0.0000.50	CP-175	517.0.0000.50	CPS-175
190 x 75 x 55	419.0.0000.00	CP-190	519.0.0000.00	CPS-190
190 x 75 x 75	419.0.0000.50	CP-195	519.0.0000.50	CPS-195
122 x 120 x 90	422.0.0000.00	CP-220	522.0.0000.00	CPS-220
220 x 120 x 90	424.0.0000.00	CP-240	524.0.0000.00	CPS-240
160 x 160 x 90	428.0.0000.00	CP-280	528.0.0000.00	CPS-280
260 x 160 x 90	430.0.0000.00	CP-300	530.0.0000.00	CPS-300
360 x 160 x 90	432.0.0000.00	CP-320	532.0.0000.00	CPS-320
560 x 160 x 90	433.0.0000.00	CP-330	533.0.0000.00	CPS-330
255 x 250 x 120	437.0.0000.00	CP-370	537.0.0000.00	CPS-370
400 x 250 x 120	440.0.0000.00	CP-400	540.0.0000.00	CPS-400
400 x 405 x 120	445.0.0000.00	CP-450	545.0.0000.00	CPS-450
400 x 405 x 165	446.0.0000.00	CP-460	546.0.0000.00	CPS-460

Bestückungsübersicht für Polyestergehäuse Typenreihe CP

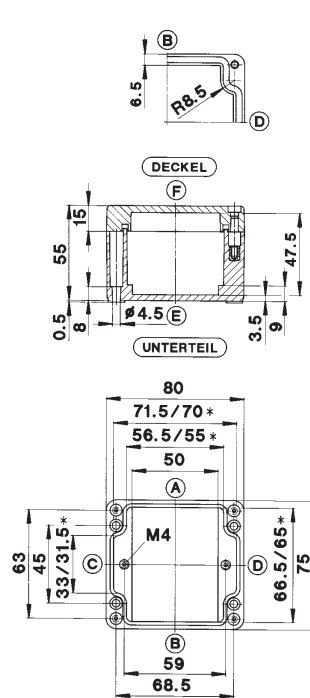
Typbezeichnung	Weidmüller			Phoenix			Wieland			Entrelec						Phoenix								
	Blockklemme			Blockklemme			Blockklemme			Reihenklemme						Reihenklemme								
Klemmenbreite (mm):										5,2	6,2	5,2	6,2	6,2	8,2	10,2	12,2	5,2	6,2	7,5	5,2	6,2	8,2	10,2
eindrätig mm ²	4	4	4	4	4	4	2,5	2,5	2,5	2,5	4	4	6	4	10	16	25	2,5	4	10	4	4	10	16
mehrdrätig mm ²	4	4	4	4	4	4	2,5	2,5	2,5	1,5	4	2,5	4	4	6	10	16	1,5	4	6	2,5	4	6	10
Nennspannung V	380	380	380	500	500	500	500	500	500	250	380	750	750	750	750	750	750	–	500	500	750	750	750	750
Belastbarkeit A	36	36	36	36	36	36	25	25	25	20	35	26	35	35	46	63	85	27	36	65	36	36	65	87
Klemmen brückbar	–	–	–	–	–	–	–	–	–	–	○	○	○	–	○	○	○	–	○	–	○	○	○	○
Tragschiene TS 15	–	–	–	–	–	–	–	–	–	○	○	–	–	–	–	–	○	○	○	–	–	–	–	
Tragschiene TS 32	–	–	–	–	–	–	–	–	–	–	–	○	○	○	○	○	○	–	–	–	○	○	○	○
Tragschiene TS 35	–	–	–	–	–	–	–	–	–	–	–	○	○	○	○	○	○	–	–	–	○	○	○	○
Artikel-Nr.	9.40.1.0100.00	9.40.1.0090.00	9.40.1.0130.00	9.40.1.0020.00	9.40.1.0030.00	9.40.1.0040.00	9.40.1.0050.00	9.40.1.0060.00	9.40.1.0080.00	9.40.2.1270.00	9.40.2.0940.00	9.40.2.1090.00	9.40.2.1030.00	9.40.2.1280.00	9.40.2.1040.00	9.40.2.1050.00	9.40.2.1060.00	9.40.2.0010.00	9.40.2.0020.00	9.40.2.0030.00	9.40.2.0050.00	9.40.2.0070.00	9.40.2.0090.00	9.40.2.0110.00
Typ	BK 4	BK 6	BK 12	G 5/4	G 5/6	G 5/12	KL-16/8	KL-16/12	KL-16/20	DR 1,5/5	DR 4/6	MA 2,5/5	M 4/6	MS 4/6	M 6/8	M 10/10	M 16/12	MBK	MBK 5/E	MBK 10	UK 3 N	UK 5 N	UK 10	UK 16
CP-140/145	1	1	–	1	1	–	–	–	–	7	6	–	–	–	–	–	7	6	5	–	–	–	–	
CP-150/155	–	1	–	–	1	–	1	1	–	13	11	–	–	–	–	–	13	11	9	–	–	–	–	
CP-170/175	–	–	1	–	–	1	–	–	1	22	19	–	–	–	–	–	22	19	15	–	–	–	–	
CP-190/195	–	–	–	–	–	–	–	2	1	28	24	–	–	–	–	–	28	24	19	–	–	–	–	
CP-220	–	–	–	–	–	–	–	–	–	–	–	12	10	10	8	6	5	–	–	–	12	10	8	6
CP-240	–	–	–	–	–	–	–	–	–	–	–	31	26	26	19	16	13	–	–	–	31	26	19	16
CP-280	–	–	–	–	–	–	–	–	–	–	–	19	16	16	12	10	8	–	–	–	19	16	12	10
CP-300	–	–	–	–	–	–	–	–	–	–	–	39	32	32	24	20	16	–	–	–	39	32	24	20
CP-320	–	–	–	–	–	–	–	–	–	–	–	58	48	48	37	29	24	–	–	–	58	48	37	29
CP-330	–	–	–	–	–	–	–	–	–	–	–	96	80	80	61	48	40	–	–	–	96	80	61	48
CP-370	–	–	–	–	–	–	–	–	–	–	–	38	32	32	24	19	16	–	–	–	38	32	24	19
CP-370*)	–	–	–	–	–	–	–	–	–	–	–	76	64	64	48	38	–	–	–	–	76	64	48	38
CP-400	–	–	–	–	–	–	–	–	–	–	–	66	55	55	41	33	28	–	–	–	66	55	41	33
CP-400*)	–	–	–	–	–	–	–	–	–	–	–	132	110	110	82	106	–	–	–	–	132	110	82	66
CP-450	–	–	–	–	–	–	–	–	–	–	–	66	55	55	41	33	28	–	–	–	66	55	41	33
CP-450*)	–	–	–	–	–	–	–	–	–	–	–	132	110	110	82	66	56	–	–	–	132	110	82	66
CP-450**)	–	–	–	–	–	–	–	–	–	–	–	198	165	165	123	99	84	–	–	–	198	165	123	99
CP-460	–	–	–	–	–	–	–	–	–	–	–	66	55	55	41	33	28	–	–	–	66	55	41	33
CP-460*)	–	–	–	–	–	–	–	–	–	–	–	132	110	110	82	66	56	–	–	–	132	110	82	66
CP-460**)	–	–	–	–	–	–	–	–	–	–	–	198	165	165	123	99	84	–	–	–	198	165	123	99

*) auf 2 Tragschienen montiert
 **) auf 3 Tragschienen montiert
 Die Klemmenanzahl kann sich beim Einsatz von Trennwänden reduzieren.

	Siemens				WAGO												Weidmüller												
	Reihenklemme		Reihenklemme		Reihenklemme												Reihenklemme												
	Schraubklemmen				Käfigzugfeder				6,2	10,2	6,2	10,2	4,2	5,2	5,2	6,2	6,2	8,2	10,2	12,2	5,2	6,2	6,2	6,5	8,2	10,2	12,2	5,2	6,2
	4	6	10	25	4	4	10	2,5	2,5	2,5	2,5	1,5	2,5	2,5	4	4	6	10	16	2,5	4	4	6	10	16	25	4	6	
	2,5	4	6	16	2,5	4	6	2,5	2,5	2,5	2,5	1,5	2,5	2,5	4	4	6	10	16	1,5	4	2,5	4	6	10	15	2,5	4	
	750	750	750	750	750	750	750	800	800	800	800	800	800	800	800	800	800	800	800	250	380	750	750	750	750	750	750	750	
	26	35	46	85	36	36	65	26	26	26	26	18	26	26	34	34	44	61	82	27	36	27	36	47	65	87	26	34	
	○	○	○	○	○	○	○	○	○	○	○	○	○	○	○	○	○	○	○	○	○	○	○	○	○	○	○	○	
	-	○	-	-	-	-	-	○	○	-	-	-	-	-	-	-	-	-	-	○	○	-	-	-	-	-	-	-	
	-	-	-	-	-	-	-	-	-	-	-	-	-	-	-	-	-	-	-	-	-	○	○	○	○	○	-	-	
	○	○	○	○	○	○	○	-	-	○	○	○	○	○	○	○	○	○	○	-	-	-	-	-	-	-	○	○	
	9.40.2.4000.00	9.40.2.4010.00	9.40.2.4020.00	9.40.2.4030.00	9.40.2.4040.00	9.40.2.4050.00	9.40.2.4060.00	9.40.2.3020.00	9.40.2.3030.00	9.40.2.3210.00	9.40.2.3220.00	9.40.2.3230.00	9.40.2.0930.00	9.40.2.3240.00	9.40.2.3250.00	9.40.2.3260.00	9.40.2.3270.00	9.40.2.3280.00	9.40.2.3290.00	9.40.2.0500.00	9.40.2.0130.00	9.40.2.0140.00	9.40.2.0150.00	9.40.2.0160.00	9.40.2.0470.00	9.40.2.0170.00	9.40.2.1460.00	9.40.2.1470.00	
	8WA1011-IDF11	8WA1011-IDG11	8WA1011-IDH11	8WA1204	8WA2011-IDF20	8WA2011-IDG20	8WA2011-IDH20	264-701	264-721	264-711	264-731	279-621	280-601	280-901	281-601	281-901	282-601	284-601	283-601	AKZ 2,5 PA	AKZ 4 PA	SAK 2,5 PA	SAK 4 PA	SAK 6 NPA	SAK 10 PA	SAK 16 PA	WDU 2,5	WDU 4	
	-	-	-	-	-	-	-	7	4	-	-	-	-	-	-	-	-	-	-	7	6	-	-	-	-	-	-		
	-	-	-	-	-	-	-	12	7	-	-	-	-	-	-	-	-	-	-	13	11	-	-	-	-	-	-		
	-	-	-	-	-	-	-	20	12	-	-	-	-	-	-	-	-	-	-	22	19	-	-	-	-	-	-		
	-	-	-	-	-	-	-	25	15	-	-	-	-	-	-	-	-	-	-	28	24	-	-	-	-	-	-		
	12	11	9	17	14	12	9	-	-	13	7	20	16	16	13	13	9	8	6	-	-	10	10	8	6	5	12	10	
	28	26	21	17	33	28	21	-	-	29	17	44	35	35	29	29	22	17	14	-	-	26	25	19	16	13	31	26	
	16	15	12	9	19	16	12	-	-	17	10	26	20	20	17	17	12	10	8	-	-	16	15	12	10	8	19	16	
	35	32	26	21	41	34	26	-	-	33	20	51	40	40	33	13	25	20	16	-	-	32	31	24	20	16	39	32	
	52	48	39	31	60	50	38	-	-	50	30	76	60	60	50	50	37	30	25	-	-	48	46	37	29	24	58	48	
	85	78	64	51	98	82	62	-	-	83	50	125	100	100	83	83	62	50	41	-	-	86	74	61	48	40	96	80	
	34	32	26	20	40	33	25	-	-	33	21	53	42	42	35	35	26	21	17	-	-	32	30	24	19	16	38	32	
	68	64	52	40	80	66	50	-	-	66	42	106	84	84	70	70	52	42	37	-	-	64	60	48	38	-	76	64	
	58	54	44	35	68	57	43	-	-	59	35	89	71	71	59	59	44	35	29	-	-	55	52	41	33	28	66	55	
	116	108	88	70	136	114	86	-	-	118	70	178	142	142	118	118	88	70	58	-	-	110	104	82	106	-	132	110	
	59	54	44	35	68	57	43	-	-	59	35	90	71	71	59	59	44	35	29	-	-	55	52	41	33	28	66	55	
	118	108	88	70	136	114	86	-	-	118	70	180	142	142	118	118	88	70	58	-	-	110	104	82	66	56	132	110	
	177	162	132	205	204	171	129	-	-	117	105	270	213	213	177	177	132	105	87	-	-	165	156	123	99	84	198	165	
	59	54	44	35	68	57	43	-	-	-	-	-	-	-	-	-	-	-	-	-	-	55	52	41	33	28	66	55	
	118	108	88	70	136	114	86	-	-	-	-	-	-	-	-	-	-	-	-	-	-	110	104	82	66	56	132	110	
	177	162	132	205	204	171	129	-	-	-	-	-	-	-	-	-	-	-	-	-	-	165	156	123	99	84	198	165	

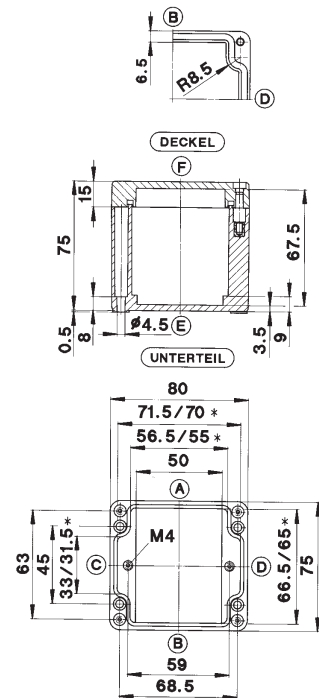
80 x 75 x 55 mm

CP-140
 Polyestergehäuse grau
 CPS-140
 Polyestergehäuse schwarz



80 x 75 x 75 mm

CP-145
 Polyestergehäuse grau
 CPS-145
 Polyestergehäuse schwarz



* Kleineres Maß in Höhe der Montageplattenauflage

* Kleineres Maß in Höhe der Montageplattenauflage

Typ	
Gewicht (g)	
Außenmaß (mm)	
Bestelldaten Gehäuse mit Dichtung (CR)	
grau (CP), mit Deckelschrauben	
grau (CP), mit Innensechskantschrauben	
grau (CP), mit Silikondichtung und Deckelschrauben	
schwarz (CPS), mit Deckelschrauben	
schwarz (CPS), mit Innensechskantschrauben	
schwarz (CPS), mit Silikondicht. und Deckelschrauben	
Zubehör (als Einzelteil bzw. als Montageset)	
Montageplatte	
Tragschiene TS 15	
Tragschiene TS 32	
Tragschiene TS 35	
Erdungsschiene	
Außenbefestigungslaschen	
Außengelenke für Gehäuse CP (grau)**	
Außengelenke für Gehäuse CPS (schwarz)**	
Innengelenke mit Deckelführung**	
Silikondicht. für erweiterten Temp.-Bereich (Meterware)	

CP-140	CPS-140
230	230
80 x 75 x 55	
Artikelnummer	
414.0.0000.00 ●	
414.0.0010.00	
414.0.0140.00	
	514.0.0000.00 ●
	514.0.0010.00
	514.0.0170.00
982.3.0000.00 ●	
982.0.0030.00 ●	
-	
-	
-	
982.4.0000.00 ●	
-	
-	
-	
923.1.0060.00 ●	

CP-145	CPS-145
300	300
80 x 75 x 75	
Artikelnummer	
414.0.0000.50 ●	
414.0.0010.50	
414.0.0100.50	
	514.0.0000.50 ●
	514.0.0010.50
	514.0.0100.50
982.3.0000.00 ●	
982.0.0030.00 ●	
-	
-	
-	
982.4.0000.00 ●	
-	
-	
-	
923.1.0060.00 ●	

Max. Pg Gewinde

ISO M	12	16	20	25	32	40	50	63
Seite A/B	5	2	2	1	0	0	0	0
Seite C/D	2	1	1	0	0	0	0	0

** Mechanische Gehäusebearbeitung erforderlich

● = Lagerware

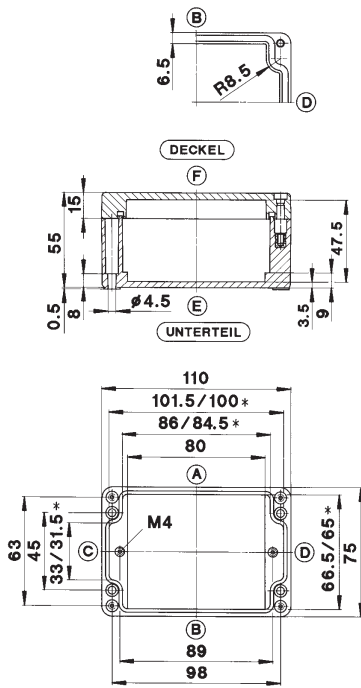
ISO M	12	16	20	25	32	40	50	63
Seite A/B	8	4	2	1	1	0	0	0
Seite C/D	4	1	1	1	1	0	0	0

** Mechanische Gehäusebearbeitung erforderlich

● = Lagerware

110 x 75 x 55 mm

CP-150
Polyestergehäuse grau
CPS-150
Polyestergehäuse schwarz



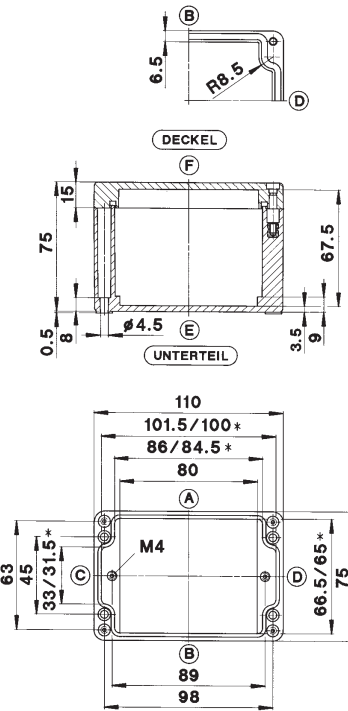
* Kleineres Maß in Höhe der Montageplattenauflage

CP-150	CPS-150
295	295
110 x 75 x 55	
Artikelnummer	
415.0.0000.00 ●	
415.0.0010.00	
415.0.0250.00	
	515.0.0000.00 ●
	515.0.0010.00
	515.0.0310.00
982.3.0010.00 ●	
982.0.0060.00 ●	
-	
-	
-	
982.4.0000.00 ●	
-	
-	
-	
923.1.0060.00 ●	
-	
-	

ISO M	12	16	20	25	32	40	50	63
Seite A/B	8	3	2	2	0	0	0	0
Seite C/D	2	1	1	0	0	0	0	0
** Mechanische Gehäusebearbeitung erforderlich								
● = Lagerware								

110 x 75 x 75 mm

CP-155
Polyestergehäuse grau
CPS-155
Polyestergehäuse schwarz



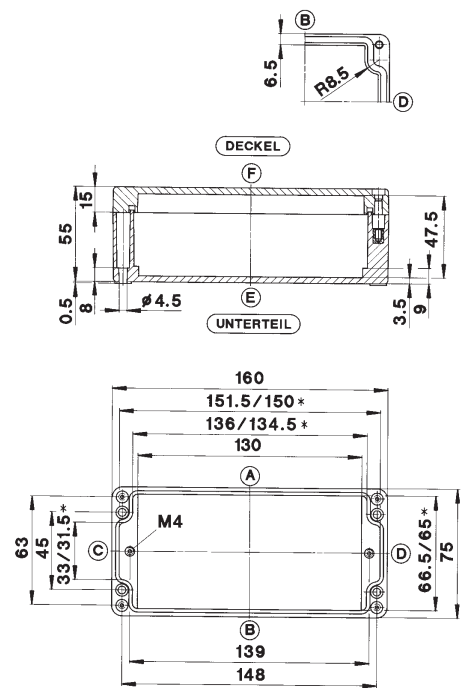
* Kleineres Maß in Höhe der Montageplattenauflage

CP-155	CPS-155
360	360
110 x 75 x 75	
Artikelnummer	
415.0.0000.50 ●	
415.0.0010.50	
415.0.0100.50	
	515.0.0000.50 ●
	515.0.0010.50
	515.0.0100.50
982.3.0010.00 ●	
982.0.0060.00 ●	
-	
-	
-	
982.4.0000.00 ●	
-	
-	
-	
923.1.0060.00 ●	
-	
-	

ISO M	12	16	20	25	32	40	50	63
Seite A/B	12	6	3	2	2	0	0	0
Seite C/D	4	1	1	1	1	0	0	0
** Mechanische Gehäusebearbeitung erforderlich								
● = Lagerware								

160 x 75 x 55 mm

CP-170
Polyestergehäuse grau
CPS-170
Polyestergehäuse schwarz



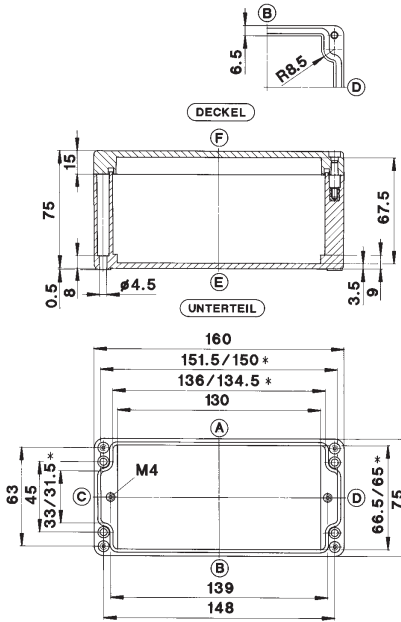
* Kleineres Maß in Höhe der Montageplattenauflage

CP-170	CPS-170
405	405
160 x 75 x 55	
Artikelnummer	
417.0.0000.00 ●	
417.0.0010.00	
417.0.0160.00	
	517.0.0000.00 ●
	517.0.0010.00
	517.0.0100.00
982.3.0020.00 ●	
982.0.0120.00 ●	
-	
-	
-	
982.4.0000.00 ●	
-	
-	
-	
923.1.0060.00 ●	
-	
-	

ISO M	12	16	20	25	32	40	50	63
Seite A/B	12	5	4	3	0	0	0	0
Seite C/D	2	1	1	0	0	0	0	0
** Mechanische Gehäusebearbeitung erforderlich								
● = Lagerware								

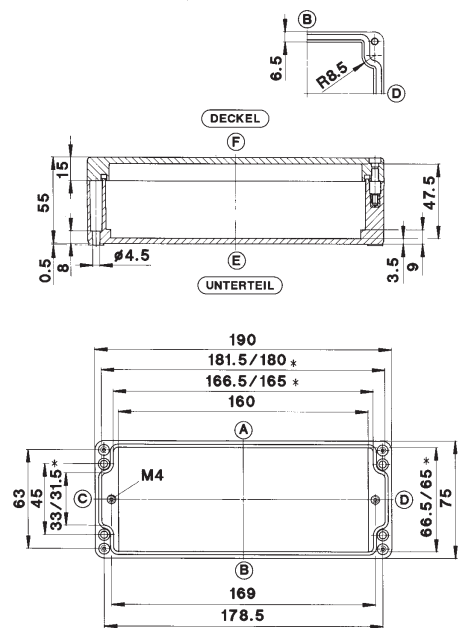
160 x 75 x 75 mm

CP-175
 Polyestergehäuse grau
 CPS-175
 Polyestergehäuse schwarz



190 x 75 x 55 mm

CP-190
 Polyestergehäuse grau
 CPS-190
 Polyestergehäuse schwarz



* Kleineres Maß in Höhe der Montageplattenauflage

* Kleineres Maß in Höhe der Montageplattenauflage

Typ	
Gewicht (g)	
Außenmaß (mm)	
Bestelldaten Gehäuse mit Dichtung (CR)	
grau (CP), mit Deckelschrauben	
grau (CP), mit Innensechskantschrauben	
grau (CP), mit Silikondichtung und Deckelschrauben	
schwarz (CPS), mit Deckelschrauben	
schwarz (CPS), mit Innensechskantschrauben	
schwarz (CPS), mit Silikondicht. und Deckelschrauben	
Zubehör (als Einzelteil bzw. als Montageset)	
Montageplatte	
Tragschiene TS 15	
Tragschiene TS 32	
Tragschiene TS 35	
Erdungsschiene	
Außenbefestigungslaschen	
Außengelenke für Gehäuse CP (grau)**	
Außengelenke für Gehäuse CPS (schwarz)**	
Innengelenke mit Deckelführung**	
Silikondicht. für erweiterten Temp.-Bereich (Meterware)	

CP-175	CPS-175
460	460
160 x 75 x 75	
Artikelnummer	
417.0.0000.50 ●	
417.0.0010.50	
417.0.0100.50	
	517.0.0000.50 ●
	517.0.0010.50
	517.0.0100.50
982.3.0020.00 ●	
982.0.0120.00 ●	
-	
-	
-	
982.4.0000.00 ●	
-	
-	
-	
923.1.0060.00 ●	

CP-190	CPS-190
450	450
190 x 75 x 55	
Artikelnummer	
419.0.0000.00 ●	
419.0.0010.00	
419.0.0150.00	
	519.0.0000.00 ●
	519.0.0010.00
	519.0.0100.00
982.3.0030.00 ●	
982.0.0150.00 ●	
-	
-	
-	
982.4.0000.00 ●	
-	
-	
-	
923.1.0060.00 ●	

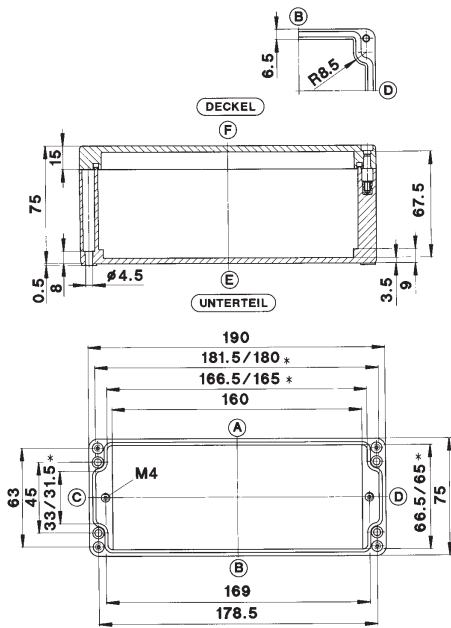
Max. Pg Gewinde

ISO M	12	16	20	25	32	40	50	63
Seite A/B	18	10	6	4	3	0	0	0
Seite C/D	4	1	1	1	1	0	0	0
** Mechanische Gehäusebearbeitung erforderlich								
● = Lagerware								

ISO M	12	16	20	25	32	40	50	63
Seite A/B	16	7	5	4	0	0	0	0
Seite C/D	2	1	1	0	0	0	0	0
** Mechanische Gehäusebearbeitung erforderlich								
● = Lagerware								

190 x 75 x 75 mm

CP-195
Polyestergehäuse grau
CPS-195
Polyestergehäuse schwarz



* Kleineres Maß in Höhe der Montageplattenauflage

CP-195	CPS-195
530	530
190 x 75 x 75	
Artikelnummer	
419.0.0000.50 ●	
419.0.0010.50	
419.0.0100.50	
	519.0.0000.50 ●
	519.0.0010.50
	519.0.0100.50
982.3.0030.00 ●	
982.0.0150.00 ●	
-	
-	
-	
982.4.0000.00 ●	
-	
-	
923.1.0060.00 ●	
-	
-	

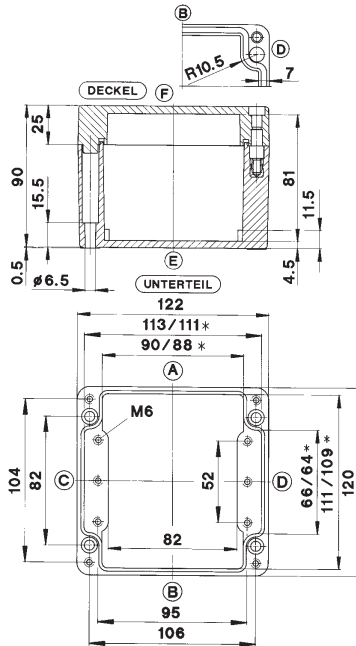
ISO M	12	16	20	25	32	40	50	63
Seite A/B	24	12	8	4	3	0	0	0
Seite C/D	14	1	1	1	1	0	0	0

** Mechanische Gehäusebearbeitung erforderlich

● = Lagerware

122 x 120 x 90 mm

CP-220
Polyestergehäuse grau
CPS-220
Polyestergehäuse schwarz



* Kleineres Maß in Höhe der Montageplattenauflage

CP-220	CPS-220
750	750
122 x 120 x 90	
Artikelnummer	
422.0.0000.00 ●	
422.0.0010.00	
422.0.0180.00	
	522.0.0000.00 ●
	522.0.0010.00
	522.0.0400.00
982.3.0040.00 ●	
-	
982.1.0000.00 ●	
982.2.0010.00 ●	
981.0.0020.00 ●	
982.4.0010.00 ●	
980.1.0450.00 ●	
980.1.0460.00 ●	
-	
923.1.0060.00 ●	
-	
-	

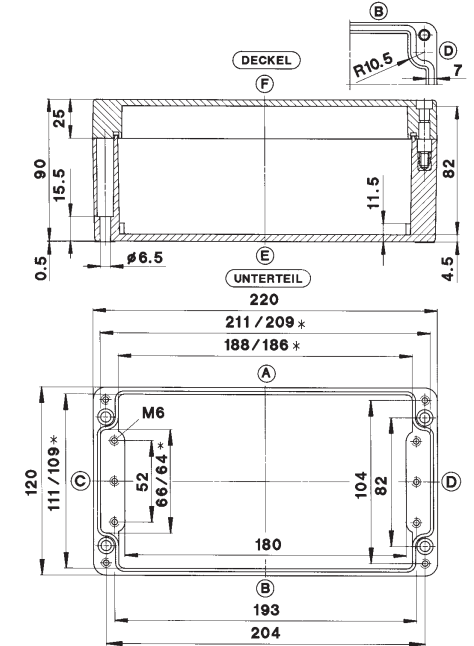
ISO M	12	16	20	25	32	40	50	63
Seite A/B	13	6	4	3	2	1	0	0
Seite C/D	6	3	2	2	1	0	0	0

** Mechanische Gehäusebearbeitung erforderlich

● = Lagerware

220 x 120 x 90 mm

CP-240
Polyestergehäuse grau
CPS-240
Polyestergehäuse schwarz



* Kleineres Maß in Höhe der Montageplattenauflage

CP-240	CPS-240
1060	1060
220 x 120 x 90	
Artikelnummer	
424.0.0000.00 ●	
424.0.0010.00	
424.0.0470.00	
	524.0.0000.00 ●
	524.0.0010.00
	524.0.0400.00
982.3.0050.00 ●	
-	
982.1.0050.00 ●	
982.2.0070.00 ●	
981.0.0080.00 ●	
982.4.0010.00 ●	
980.1.0450.00 ●	
980.1.0460.00 ●	
-	
923.1.0060.00 ●	
-	
-	

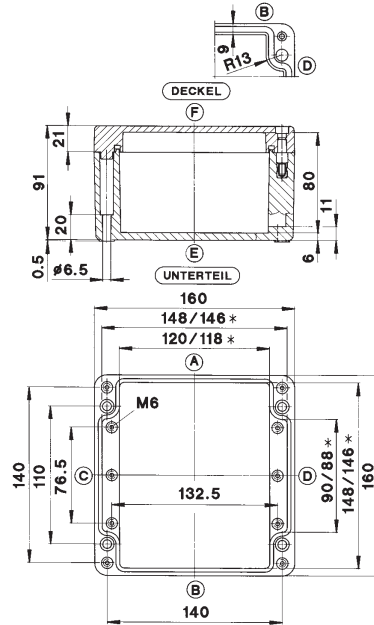
ISO M	12	16	20	25	32	40	50	63
Seite A/B	27	12	9	6	4	3	0	0
Seite C/D	6	3	2	2	1	0	0	0

** Mechanische Gehäusebearbeitung erforderlich

● = Lagerware

160 x 160 x 91 mm

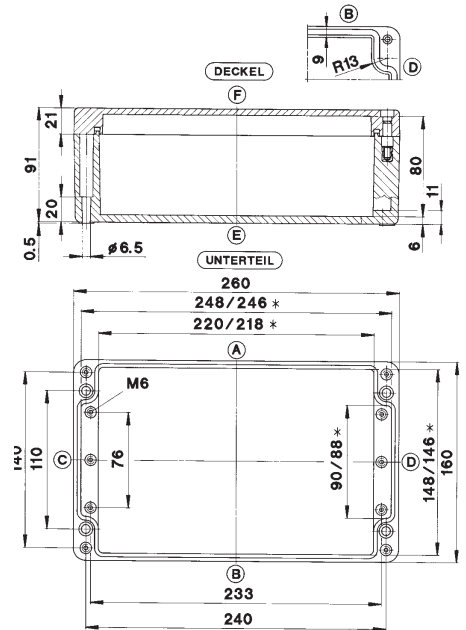
CP-280
 Polyestergehäuse grau
 CPS-280
 Polyestergehäuse schwarz



* Kleineres Maß in Höhe der Montageplattenauflage

260 x 160 x 91 mm

CP-300
 Polyestergehäuse grau
 CPS-300
 Polyestergehäuse schwarz



* Kleineres Maß in Höhe der Montageplattenauflage

Typ	
Gewicht (g)	
Außenmaß (mm)	
Bestelldaten Gehäuse mit Dichtung (CR)	
grau (CP), mit Deckelschrauben	
grau (CP), mit Innensechskantschrauben	
grau (CP), mit Silikondichtung und Deckelschrauben	
schwarz (CPS), mit Deckelschrauben	
schwarz (CPS), mit Innensechskantschrauben	
schwarz (CPS), mit Silikondicht. und Deckelschrauben	
Zubehör (als Einzelteil bzw. als Montageset)	
Montageplatte	
Tragschiene TS 15	
Tragschiene TS 32	
Tragschiene TS 35	
Erdungsschiene	
Außenbefestigungslaschen	
Außengelenke für Gehäuse CP (grau)**	
Außengelenke für Gehäuse CPS (schwarz)**	
Innengelenke mit Deckelführung**	
Silikondicht. für erweiterten Temp.-Bereich (Meterware)	

Max. Pg Gewinde

CP-280	CPS-280
1130	1130
160 x 160 x 91	
Artikelnummer	
428.0.0000.00 ●	
428.0.0010.00	
428.0.0200.00	
	528.0.0000.00 ●
	528.0.0010.00
	528.0.0100.00
982.3.0060.00 ●	
-	
982.1.0020.00 ●	
982.2.0030.00 ●	
981.0.0040.00 ●	
982.4.0040.00 ●	
980.1.0450.00 ●	
980.1.0460.00 ●	
980.1.0320.00 ●	
923.1.0090.00 ●	

ISO M	12	16	20	25	32	40	50	63
Seite A/B	18	8	6	4	2	2	1	0
Seite C/D	9	4	3	2	2	1	0	0

** Mechanische Gehäusebearbeitung erforderlich

● = Lagerware

CP-300	CPS-300
1710	1710
260 x 160 x 91	
Artikelnummer	
430.0.0000.00 ●	
430.0.0010.00	
430.0.0140.00	
	530.0.0000.00 ●
	530.0.0010.00
	530.0.0340.00
982.3.0070.00 ●	
-	
982.1.0080.00 ●	
982.2.0110.00 ●	
981.0.0100.00 ●	
982.4.0040.00 ●	
980.1.0450.00 ●	
980.1.0460.00 ●	
980.1.0320.00 ●	
923.1.0090.00 ●	

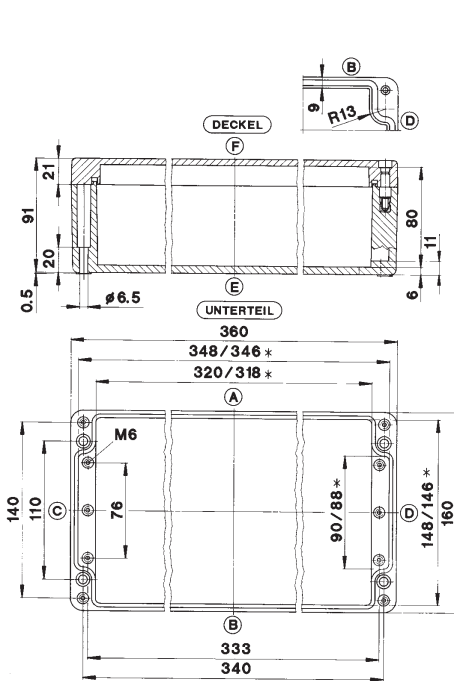
ISO M	12	16	20	25	32	40	50	63
Seite A/B	33	15	12	8	4	3	3	0
Seite C/D	9	4	3	2	2	1	0	0

** Mechanische Gehäusebearbeitung erforderlich

● = Lagerware

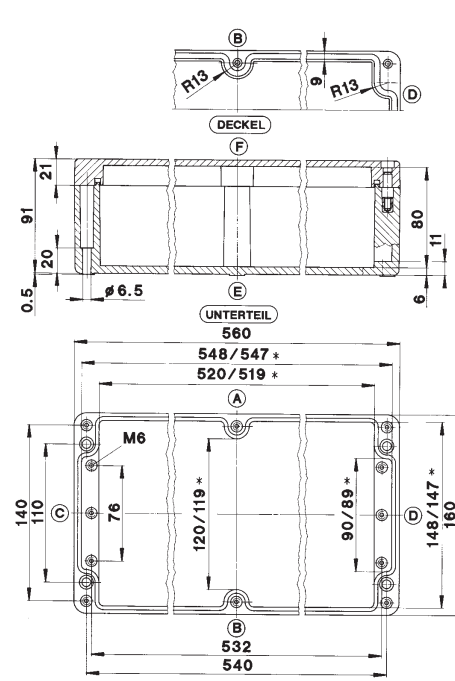
360 x 160 x 91 mm

CP-320
Polyestergehäuse grau
CPS-320
Polyestergehäuse schwarz



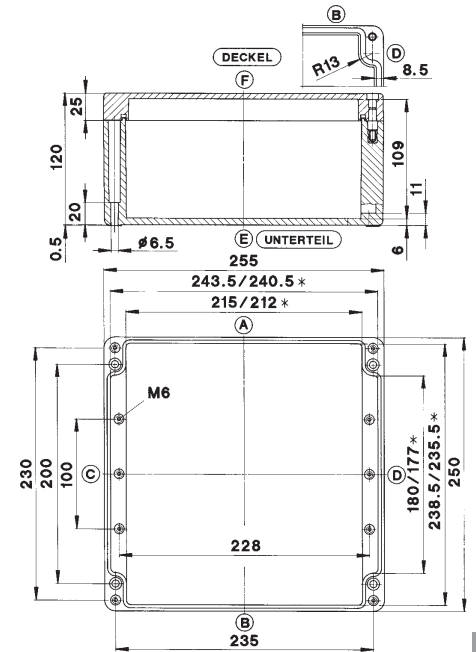
560 x 160 x 91 mm

CP-330
Polyestergehäuse grau
CPS-330
Polyestergehäuse schwarz



255 x 250 x 120 mm

CP-370
Polyestergehäuse grau
CPS-370
Polyestergehäuse schwarz



* Kleineres Maß in Höhe der Montageplattenauflage

* Kleineres Maß in Höhe der Montageplattenauflage

* Kleineres Maß in Höhe der Montageplattenauflage

CP-320	CPS-320
2150	2150
360 x 160 x 91	
Artikelnummer	
432.0.0000.00 ●	
432.0.0010.00	
432.0.0310.00	
	532.0.0000.00 ●
	532.0.0010.00
	532.0.0210.00
982.3.0080.00 ●	
-	
982.1.0120.00 ●	
982.2.0150.00 ●	
981.0.0140.00 ●	
982.4.0040.00 ●	
980.1.0450.00 ●	
980.1.0460.00 ●	
980.1.0320.00 ●	
923.1.0090.00 ●	

CP-330	CPS-330
3185	3185
560 x 160 x 91	
Artikelnummer	
433.0.0000.00 ●	
433.0.0010.00	
433.0.0100.00	
	533.0.0000.00 ●
	533.0.0010.00
	533.0.0100.00
982.3.0850.00 ●	
-	
982.1.0150.00 ●	
982.2.0180.00 ●	
981.0.0160.00 ●	
982.4.0040.00 ●	
980.1.0450.00 ●	
980.1.0460.00 ●	
980.1.0320.00 ●	
923.1.0090.00 ●	

CP-370	CPS-370
2650	2650
255 x 250 x 120	
Artikelnummer	
437.0.0000.00 ●	
437.0.0010.00	
437.0.0100.00	
	537.0.0000.00 ●
	537.0.0010.00
	537.0.0230.00
982.3.0090.00 ●	
-	
982.1.0070.00 ●	
982.2.0100.00 ●	
981.0.0350.00 ●	
982.4.0110.00 ●	
980.1.0450.00 ●	
980.1.0460.00 ●	
980.1.0320.00 ●	
923.1.0090.00 ●	

ISO M	12	16	20	25	32	40	50	63
Seite A/B	48	23	18	11	7	5	4	0
Seite C/D	9	4	3	2	2	1	0	0

** Mechanische Gehäusebearbeitung erforderlich

● = Lagerware

ISO M	12	16	20	25	32	40	50	63
Seite A/B	76	40	28	18	10	8	6	0
Seite C/D	9	4	3	2	2	1	0	0

** Mechanische Gehäusebearbeitung erforderlich

● = Lagerware

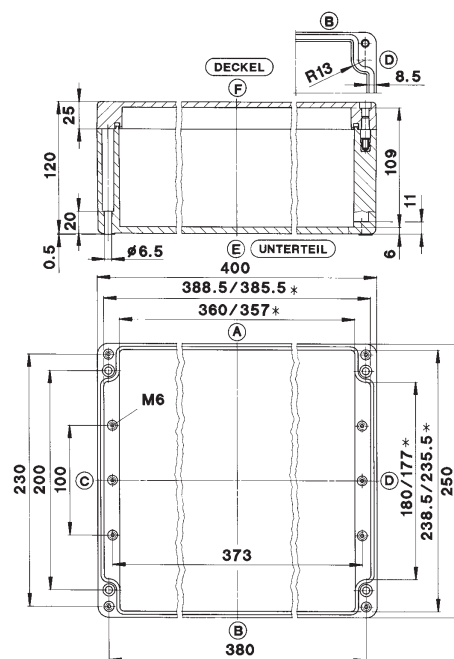
ISO M	12	16	20	25	32	40	50	63
Seite A/B	42	23	17	11	7	4	3	3
Seite C/D	32	14	10	16	4	3	2	2

** Mechanische Gehäusebearbeitung erforderlich

● = Lagerware

400 x 250 x 120 mm

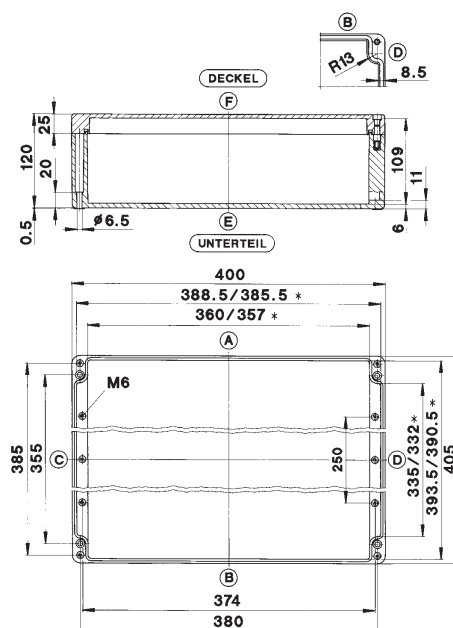
CP-400
 Polyestergehäuse grau
 CPS-400
 Polyestergehäuse schwarz



* Kleineres Maß in Höhe der Montageplattenauflage

400 x 405 x 120 mm

CP-450
 Polyestergehäuse grau
 CPS-450
 Polyestergehäuse schwarz



* Kleineres Maß in Höhe der Montageplattenauflage

Typ	
Gewicht (g)	
Außenmaß (mm)	
Bestelldaten Gehäuse mit Dichtung (CR)	
grau (CP), mit Deckelschrauben	
grau (CP), mit Innensechskantschrauben	
grau (CP), mit Silikondichtung und Deckelschrauben	
schwarz (CPS), mit Deckelschrauben	
schwarz (CPS), mit Innensechskantschrauben	
schwarz (CPS), mit Silikondicht. und Deckelschrauben	
Zubehör (als Einzelteil bzw. als Montageset)	
Montageplatte	
Tragschiene TS 15	
Tragschiene TS 32	
Tragschiene TS 35	
Erdungsschiene	
Außenbefestigungslaschen	
Außengelenke für Gehäuse CP (grau)**	
Außengelenke für Gehäuse CPS (schwarz)**	
Innengelenke mit Deckelführung**	
Silikondicht. für erweiterten Temp.-Bereich (Meterware)	

Max. Pg Gewinde

CP-400	CPS-400
3650	3650
400 x 250 x 120	
Artikelnummer	
440.0.0000.00 ●	
440.0.0010.00	
440.0.0770.00	
	540.0.0000.00 ●
	540.0.0010.00
	540.0.0100.00
982.3.0100.00 ●	
-	
982.1.0140.00 ●	
982.2.0170.00 ●	
981.0.0150.00 ●	
982.4.0110.00 ●	
980.1.0450.00 ●	
980.1.0460.00 ●	
980.1.0320.00 ●	
923.1.0090.00 ●	

ISO M	12	16	20	25	32	40	50	63
Seite A/B	74	38	27	17	13	6	5	4
Seite C/D	32	14	10	8	4	3	2	2

** Mechanische Gehäusebearbeitung erforderlich

● = Lagerware

CP-450	CPS-450
5580	5580
400 x 405 x 120	
Artikelnummer	
445.0.0000.00 ●	
445.0.0010.00	
445.0.0130.00	
	545.0.0000.00 ●
	545.0.0010.00
	545.0.0100.00
982.3.0110.00 ●	
-	
982.1.0140.00 ●	
982.2.0170.00 ●	
981.0.0150.00 ●	
982.4.0120.00 ●	
980.1.0450.00 ●	
980.1.0460.00 ●	
980.1.0320.00 ●	
923.1.0090.00 ●	

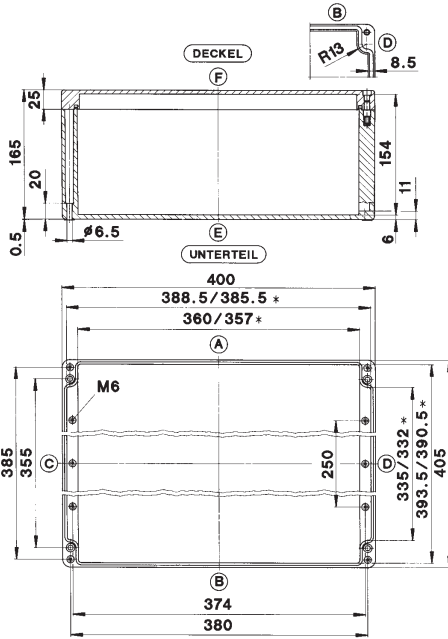
ISO M	12	16	20	25	32	40	50	63
Seite A/B	74	38	27	17	13	6	5	4
Seite C/D	57	29	20	15	7	5	4	4

** Mechanische Gehäusebearbeitung erforderlich

● = Lagerware

400 x 405 x 165 mm

CP-460
Polyestergehäuse grau
CPS-460
Polyestergehäuse schwarz



* Kleineres Maß in Höhe der Montageplattenauflage

CP-460	CPS-460
7740	7740
400 x 405 x 165	
Artikelnummer	
446.0.0000.00 ●	
446.0.0010.00	
446.0.0100.00	
	546.0.0000.00 ●
	546.0.0010.00
	546.0.0100.00
982.3.0110.00 ●	
-	
982.1.0140.00 ●	
982.2.0170.00 ●	
981.0.0150.00 ●	
982.4.0120.00 ●	
980.1.0450.00 ●	
980.1.0460.00 ●	
980.1.0320.00 ●	
923.1.0090.00 ●	
-	
-	

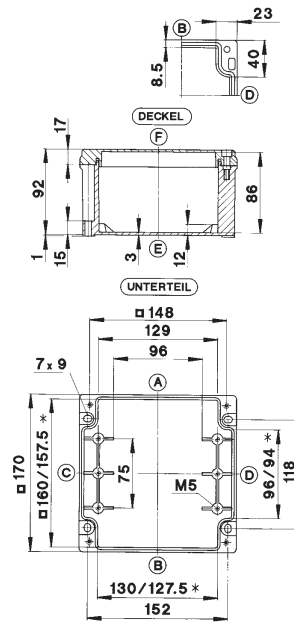
ISO M	12	16	20	25	32	40	50	63
Seite A/B	105	56	40	27	20	10	9	8
Seite C/D	92	45	30	23	12	9	6	5

** Mechanische Gehäusebearbeitung erforderlich

● = Lagerware

170 x 170 x 92 mm

CPS-530
Polyestergehäuse schwarz



* Kleineres Maß in Höhe der Montageplattenauflage

CPS-530	
850	
170 x 170 x 92	
Artikelnummer	
-	
-	
553.0.0000.00 ●	
-	
-	
-	
982.1.0440.00	
-	
981.0.0440.00	
-	
-	
-	
923.1.0060.00 ●	
-	
-	

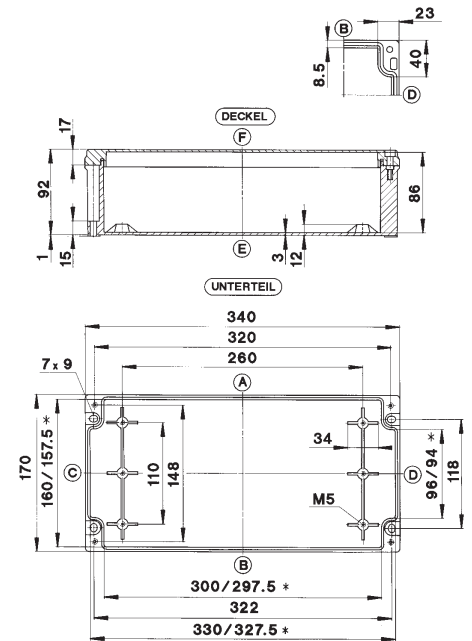
ISO M	12	16	20	25	32	40	50	63
Seite A/B	22	11	8	4	3	2	2	0
Seite C/D	10	4	3	2	2	2	1	0

** Mechanische Gehäusebearbeitung erforderlich

● = Lagerware

340 x 170 x 92 mm

CPS-550
Polyestergehäuse schwarz



* Kleineres Maß in Höhe der Montageplattenauflage

CPS-550	
1800	
340 x 170 x 92	
Artikelnummer	
-	
-	
555.0.0000.00 ●	
-	
-	
982.1.0450.00	
-	
981.0.0450.00	
-	
-	
-	
923.1.0060.00 ●	
-	
-	

ISO M	12	16	20	25	32	40	50	63
Seite A/B	48	22	15	9	6	5	3	0
Seite C/D	10	4	3	2	2	1	0	0

** Mechanische Gehäusebearbeitung erforderlich

● = Lagerware

