

Polycarbonat- und ABS-Gehäuse mit Schnellverschluss Typenreihe CT

BERNSTEIN-Kunststoffgehäuse der Typenreihe CT werden aus hochwertigem Polycarbonat oder ABS gefertigt. Besonders geeignet sind sie zur Kapselung elektrischer und elektronischer Bauteile sowie kompletter Kleinststeuerungen. Alle Gehäuse werden auch mit transparentem Deckel aus Polycarbonat angeboten. Die Gehäuse haben die Schutzart IP 65 nach DIN.

Zur Befestigung von Einbauten sind in den Kunststoffgehäusen am Boden der Unterteile Befestigungsnocken vorhanden. Mit den bereits beiliegenden selbstschneidenden Befestigungsschrauben können Einbauten darin einfach befestigt werden. Die BERNSTEIN-Kunststoffgehäuse bieten mit ihren Nocken im Boden viele direkte Montagemöglichkeiten. Auf den mittleren Nocken können Tragschienen ohne Montageplatten eingebaut werden.

BERNSTEIN-Gehäuse werden standardmäßig mit dem durch BERNSTEIN entwickelten und patentierten Schnellverschluss ausgeliefert. Der beiliegende Schnellverschluss kann einfach in die Deckelbohrungen gedrückt werden und hält sich dann selbst. Er besteht aus rostfreiem Stahl. Eine (beim Standardgehäuse) bereits werkseitig eingelegte Dichtung sorgt für die Schutzart. BERNSTEIN-Kunststoffgehäuse aus Polycarbonat und ABS werden standardmäßig in der Farbe RAL 7035 (lichtgrau) hergestellt. BERNSTEIN-Kunststoffgehäuse bieten durch besonders viele Aufnahmenocken im Unterteil eine Fülle direkter Montagemöglichkeiten.

Technische Daten

Werkstoff

Polycarbonat, Polycarbonat transparent oder ABS

Dichtung

Neopren (CR)-Rundschnur (silikonisiert)
alternativ:
Neopren (CR)-Rundschnur (silikonfrei)
Silikon-Rundschnur

Schnellverschluss

Rostfreier Stahl, selbsthaltend, Kombi-Kreuzschlitzkopf
alternativ:
Deckelschraube aus rostfreiem Stahl, Kombi-Kreuzschlitzkopf
Plombierte Deckelschrauben aus Stahl (9 S 20 K) verzinkt, Kopf mit Schlitz

Farbe

RAL 7035 (lichtgrau)
alternativ:
andere Farben durch Einfärben auf Anfrage

Temperatur

-40 °C bis +80 °C (Neopren-Dichtung)
alternativ:
-40 °C bis +120 °C (Silikon-Dichtung)

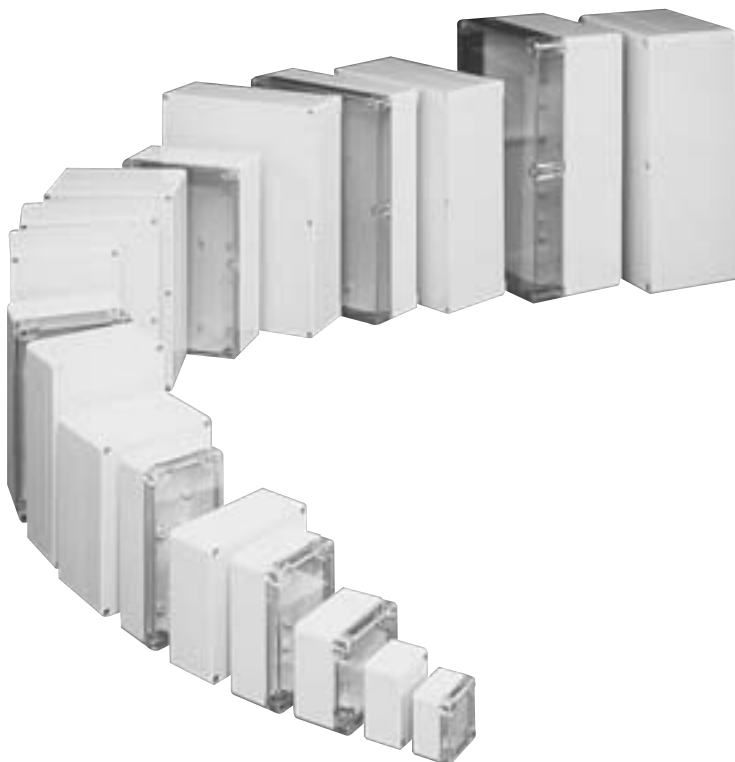
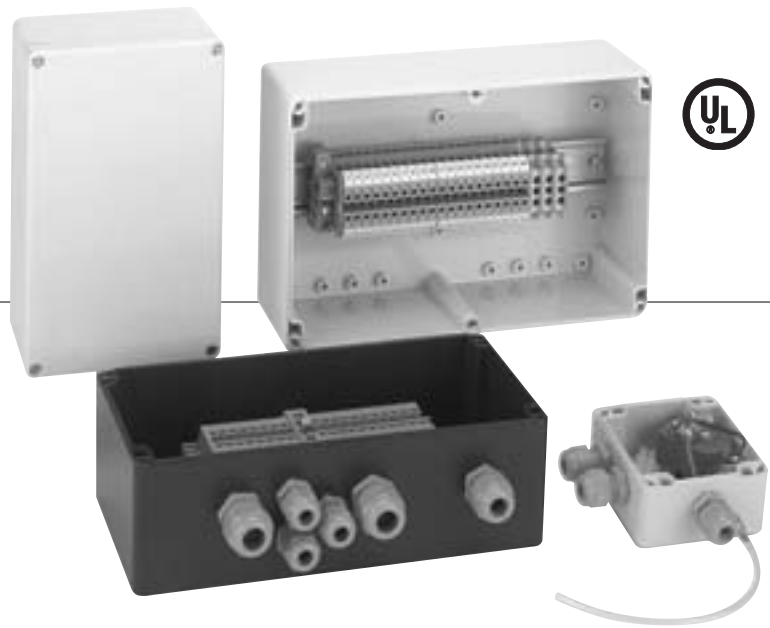
Schutzart

IP 65
alternativ:
höhere Schutzarten auf Anfrage

Approbationen

UL: File E 182264
(nur Polycarbonat-Gehäuse)

c CSA us: Zertifikat 1090797
(Enclosure NEMA Type 1, 4, 4X
Indoor, 12 and 13)

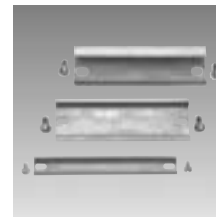


Zubehör Polycarbonat- und ABS-Gehäuse (CT)



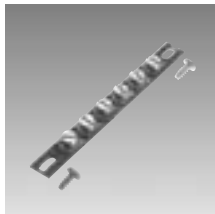
Montageplatten

aus Hartpapier (Pertinax) (Dicke: CT-50 bis CT-60: 1,5 mm; CT-62 bis CT-78: 2,0 mm; CT-80 bis CT-91; 2,5 mm) ermöglichen die erweiterte Befestigung von Einbauten.



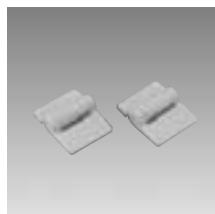
Tragschienen

der gängigen Standards TS 15 bzw. TS 32 und TS 35 aus Stahl; gelbchromatiert zur Aufnahme von Reihenklammern.



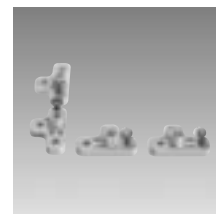
Erdungsschienen

aus verzinktem Stahl zum Sammeln und Auflegen der Schutzleiter.



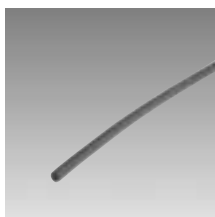
Außengelenke

aus Polycarbonat zur scharnierten Befestigung der Gehäusedeckel. Schwenkbereich des Deckels ca. 195°, leichte Rastung bei 170°, Gelenke werden zur Befestigung in Durchgangsbohrungen gepresst (CT-88: Fixierung durch Schrauben).



Außenbefestigungslaschen

aus Polycarbonat zum Montieren von Gehäusen ohne Öffnung der Deckel. Unterschiedliche Anordnungsmöglichkeit der Laschen im 90°-Versatz. Farbe RAL 7035.



Silikondeckeldichtung

mit erhöhter Temperaturfestigkeit zum nachträglichen Einsetzen oder Austauschen gegen die Standarddeckeldichtung. Meterware aus geschäumtem Silikon.



Flexible

Schnellverschluss-Innengelenke

als Verlierschutz und Zugentlastung für Gehäusedeckel. Schwenkbereich des Deckels > 180°. Rostfreier Stahl mit angespritztem Polyamidene.



Messing-Einpressbuchsen

mit metrischen Befestigungsschrauben M3 (M4 beim CT-88) für die Befestigung von Einbauten mit metrischen Schrauben in den Montagebuchsen im Unterteil.

Programmübersicht Polycarbonat- und ABS-Gehäuse

Maße/mm L x B x H	Polycarbonatgehäuse		Polycarbonatgehäuse mit transparentem Deckel (PC)		ABS-Gehäuse		ABS-Gehäuse mit transparentem Deckel (PC)	
	Artikel-Nr.	Typ	Artikel-Nr.	Typ	Artikel-Nr.	Typ	Artikel-Nr.	Typ
52 x 50 x 35	250.0.0000.00	CT-501	250.1.0000.00	CT-501 T	350.0.0000.00	CT-502	350.1.0000.00	CT-502 T
65 x 50 x 35	252.0.0000.00	CT-521	252.1.0000.00	CT-521 T	352.0.0000.00	CT-522	352.1.0000.00	CT-522 T
82 x 80 x 55	254.0.0000.00	CT-541	254.1.0000.00	CT-541 T	354.0.0000.00	CT-542	354.1.0000.00	CT-542 T
82 x 80 x 85	256.0.0000.00	CT-561	256.1.0000.00	CT-561 T	356.0.0000.00	CT-562	356.1.0000.00	CT-562 T
120 x 80 x 55	258.0.0000.00	CT-581	258.1.0000.00	CT-581 T	358.0.0000.00	CT-582	358.1.0000.00	CT-582 T
120 x 80 x 85	260.0.0000.00	CT-601	260.1.0000.00	CT-601 T	360.0.0000.00	CT-602	360.1.0000.00	CT-602 T
160 x 80 x 55	262.0.0000.00	CT-621	262.1.0000.00	CT-621 T	362.0.0000.00	CT-622	362.1.0000.00	CT-622 T
160 x 80 x 85	264.0.0000.00	CT-641	264.1.0000.00	CT-641 T	364.0.0000.00	CT-642	364.1.0000.00	CT-642 T
122 x 120 x 55	266.0.0000.00	CT-661	266.1.0000.00	CT-661 T	366.0.0000.00	CT-662	366.1.0000.00	CT-662 T
122 x 120 x 85	268.0.0000.00	CT-681	268.1.0000.00	CT-681 T	368.0.0000.00	CT-682	368.1.0000.00	CT-682 T
160 x 120 x 90	272.0.0000.00	CT-721	272.1.0000.00	CT-721 T	372.0.0000.00	CT-722	372.1.0000.00	CT-722 T
200 x 120 x 75	276.0.0000.00	CT-761	276.1.0000.00	CT-761 T	376.0.0000.00	CT-762	376.1.0000.00	CT-762 T
200 x 120 x 90	278.0.0000.00	CT-781	278.1.0000.00	CT-781 T	378.0.0000.00	CT-782	378.1.0000.00	CT-782 T
240 x 120 x 100	280.0.0000.00	CT-801	280.1.0000.00	CT-801 T	380.0.0000.00	CT-802	380.1.0000.00	CT-802 T
200 x 150 x 75	282.0.0000.00	CT-821	282.1.0000.00	CT-821 T	382.0.0000.00	CT-822	382.1.0000.00	CT-822 T
240 x 160 x 90	284.0.0000.00	CT-841	284.1.0000.00	CT-841 T	384.0.0000.00	CT-842	384.1.0000.00	CT-842 T
240 x 160 x 120	286.0.0000.00	CT-861	286.1.0000.00	CT-861 T	386.0.0000.00	CT-862	386.1.0000.00	CT-862 T
250 x 160 x 90	290.0.0000.00	CT-901	290.1.0000.00	CT-901 T	390.0.0000.00	CT-902	390.1.0000.00	CT-902 T
250 x 160 x 120	291.0.0000.00	CT-911	291.1.0000.00	CT-911 T	391.0.0000.00	CT-912	391.1.0000.00	CT-912 T
360 x 200 x 150	288.0.0000.00	CT-881	288.1.0000.00	CT-881 T	388.0.0000.00	CT-882	388.1.0000.00	CT-882 T
300 x 230 x 86	287.0.0000.00	CT-871	287.1.0000.00	CT-871 T	387.0.0000.00	CT-872	387.1.0000.00	CT-872 T
300 x 230 x 110	289.0.0000.00	CT-891	289.1.0000.00	CT-891 T	389.0.0000.00	CT-892	389.1.0000.00	CT-892 T

Bestückungsübersicht für Polycarbonat-/ ABS-Gehäuse Typenreihe CT

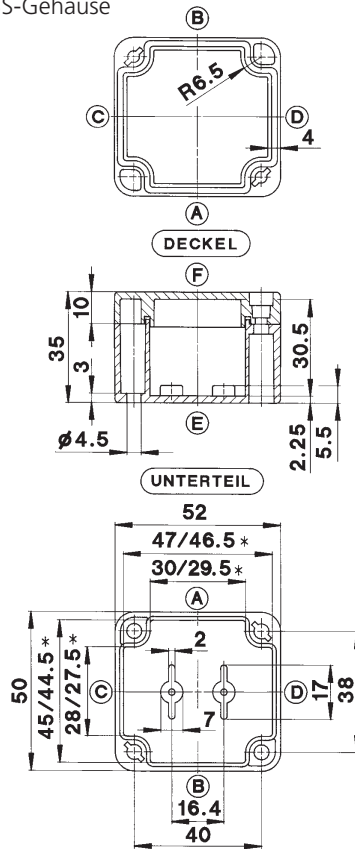
Typbezeichnung	Weidmüller			Phoenix				Wieland					Entrelec						Phoenix					
	Blockklemme			Blockklemme				Blockklemme					Reihenklemme						Reihenklemme					
Klemmenbreite (mm):													5,2 6,2 5,2 6,2 8,2 10,2						5,2 6,2 7,5 5,2 6,2 8,2					
eindrätig mm²	4	4	4	4	4	4	4	2,5	2,5	2,5	2,5	2,5	2,5	4	4	4	10	16	2,5	4	10	4	4	10
mehrdrätig mm²	4	4	4	4	4	4	4	2,5	2,5	2,5	2,5	2,5	1,5	4	2,5	4	6	10	1,5	4	6	2,5	4	6
Nennspannung V	380	380	380	500	500	500	500	500	500	500	500	500	250	380	750	750	750	750	500	500	500	750	750	750
Belastbarkeit A	36	36	36	36	36	36	36	25	25	25	25	25	20	35	26	35	46	85	27	36	65	36	36	65
Klemmen brückbar	-	-	-	-	-	-	-	-	-	-	-	-	-	o	o	o	o	o	-	o	-	o	o	o
Tragschiene TS 15	-	-	-	-	-	-	-	-	-	-	-	-	o	o	-	-	-	-	o	o	o	-	-	-
TS 32	-	-	-	-	-	-	-	-	-	-	-	-	-	-	o	o	o	o	-	-	-	o	o	o
TS 35	-	-	-	-	-	-	-	-	-	-	-	-	-	-	o	o	o	o	-	-	-	o	o	o
Artikel-Nr.	9.40.1.10100.00	9.40.1.10090.00	9.40.1.10130.00	9.40.1.10180.00	9.40.1.10020.00	9.40.1.10030.00	9.40.1.10040.00	9.40.1.10140.00	9.40.1.10050.00	9.40.1.10060.00	9.40.1.10070.00	9.40.1.10080.00	9.40.2.1270.00	9.40.2.0940.00	9.40.2.1090.00	9.40.2.1030.00	9.40.2.1040.00	9.40.2.1050.00	9.40.2.0010.00	9.40.2.0020.00	9.40.2.0030.00	9.40.2.0050.00	9.40.2.0070.00	9.40.2.0090.00
Typ	BK 4	BK 6	BK 12	G 5/3	G 5/4	G 5/6	G 5/12	KL-16/4	KL-16/8	KL-16/12	KL-16/16	KL-16/20	DR 1,5/5	DR 4/6	MA 2,5/5	M 4/6	M 6/8	M 10/10	MBK	MBK 5/E	MBK 10	UK 3 N	UK 5 N	UK 10
CT-50	-	-	-	1	-	-	-	1	-	-	-	-	-	-	-	-	-	-	-	-	-	-	-	-
CT-52	1	-	-	-	1	-	-	1	1	-	-	-	-	-	-	-	-	-	-	-	-	-	-	-
CT-54	-	1	-	-	-	1	-	1	1	-	-	-	-	7	6	-	-	-	-	7	6	5	-	-
CT-56	-	-	-	-	-	1	-	1	1	-	-	-	-	7	6	4	4	-	-	7	6	5	4	4
CT-58	-	-	-	-	-	-	1	-	1	1	-	-	-	15	12	-	-	-	-	15	12	10	-	-
CT-60	-	-	-	-	-	-	1	-	1	1	-	-	-	15	12	10	10	6	6	15	12	10	10	10
CT-62	-	-	-	-	-	-	-	-	-	1	1	1	-	22	19	-	-	-	-	22	18	15	-	-
CT-64	-	-	-	-	-	-	-	-	-	1	1	1	-	22	19	16	16	10	10	22	19	15	16	16
CT-66	-	-	-	-	-	-	-	-	1	1	1	1	-	15	13	-	-	-	-	15	13	11	-	-
CT-68	-	-	-	-	-	-	-	-	1	1	1	1	-	15	13	15	13	10	8	15	13	11	15	13
CT-72	-	-	-	-	-	-	-	-	-	1	1	1	-	22	19	22	19	4	11	22	19	15	22	19
CT-76	-	-	-	-	-	-	-	-	-	-	-	1	-	30	25	30	25	19	15	30	25	21	30	25
CT-78	-	-	-	-	-	-	-	-	-	-	-	-	-	30	25	30	25	19	15	30	25	21	30	25
CT-80	-	-	-	-	-	-	-	-	-	-	-	-	-	38	32	38	32	24	19	38	32	26	38	32
CT-82	-	-	-	-	-	-	-	-	-	-	-	-	-	27	23	27	23	17	14	27	23	19	27	23
CT-84	-	-	-	-	-	-	-	-	-	-	-	-	-	38	32	38	32	24	19	38	32	26	38	32
CT-86	-	-	-	-	-	-	-	-	-	-	-	-	-	38	32	38	32	24	19	38	32	26	38	32
CT-87	-	-	-	-	-	-	-	-	-	-	-	-	-	50	40	50	40	31	25	50	40	34	50	40
CT-87*)	-	-	-	-	-	-	-	-	-	-	-	-	-	100	80	100	80	62	50	100	80	68	100	80
CT-88	-	-	-	-	-	-	-	-	-	-	-	-	-	60	50	60	50	38	30	60	49	40	47	47
CT-88*)	-	-	-	-	-	-	-	-	-	-	-	-	-	120	100	120	100	76	60	120	98	80	94	94
CT-89	-	-	-	-	-	-	-	-	-	-	-	-	-	50	40	50	40	31	25	50	40	32	50	46
CT-89*)	-	-	-	-	-	-	-	-	-	-	-	-	-	100	80	100	80	31	25	100	80	64	100	-
CT-90/91	-	-	-	-	-	-	-	-	-	-	-	-	-	38	32	38	32	24	19	38	32	26	38	32

*) auf 2 Tragschienen montiert
 **) auf 3 Tragschienen montiert
 Die Klemmenanzahl kann sich beim Einsatz von Trennwänden reduzieren.

	Siemens								WAGO												Weidmüller							
	Reihenklemme				Reihenklemme				Reihenklemme												Reihenklemme							
	Schraubklemmen				Käfigzugfeder				6,2	10,2	6,2	10,2	4,2	5,2	5,2	6,2	6,2	8,2	10,2	12,2	5,2	6,2	6,2	6,5	8,2	10,2	5,2	6,2
	4	4	10	25	4	4	10	2,5	2,5	2,5	2,5	1,5	2,5	2,5	4	4	6	10	16	2,5	4	4	6	10	16	4	6	
	2,5	4	6	16	2,5	4	6	2,5	2,5	2,5	2,5	1,5	2,5	2,5	4	4	6	10	16	1,5	4	2,5	4	6	10	2,5	4	
	750	750	750	750	750	750	750	800	800	800	800	800	800	800	800	800	800	800	800	250	380	750	750	750	750	750	750	
	26	35	46	85	36	36	65	26	26	26	26	18	26	26	34	34	44	61	82	27	36	27	36	47	65	26	34	
	○	○	○	○	○	○	○	○	○	○	○	○	○	○	○	○	○	○	○	○	○	○	○	○	○	○	○	
	-	-	-	-	-	-	-	○	○	-	-	-	-	-	-	-	-	-	-	○	○	-	-	-	-	-	-	
	-	-	-	-	-	-	-	-	-	-	-	-	-	-	-	-	-	-	-	-	-	○	○	○	○	-	-	
	○	○	○	○	○	○	○	-	-	○	○	○	○	○	○	○	○	○	○	-	-	-	-	-	-	○	○	
	9.40.2.4000.00	9.40.2.4010.00	9.40.2.4020.00	9.40.2.4030.00	9.40.2.4040.00	9.40.2.4050.00	9.40.2.4060.00	9.40.2.3020.00	9.40.2.3030.00	9.40.2.3210.00	9.40.2.3220.00	9.40.2.3230.00	9.40.2.0930.00	9.40.2.3240.00	9.40.2.3250.00	9.40.2.3260.00	9.40.2.3270.00	9.40.2.3280.00	9.40.2.3290.00	9.40.2.0500.00	9.40.2.0130.00	9.40.2.0140.00	9.40.2.0150.00	9.40.2.0160.00	9.40.2.0470.00	9.40.2.1460.00	9.40.2.1470.00	
	8WA1011- IDF11	8WA1011- IDG11	8WA1011- IDH11	8WA1204	8WA2011- IDF20	8WA2011- IDG20	8WA2011- IDH20	264-701	264-721	264-711	264-731	279-621	280-601	280-901	281-601	281-901	282-601	284-601	283-601	AKZ 2,5 PA	AKZ 4 PA	SAK 2,5 PA	SAK 4 PA	SAK 6 NPA	SAK 10 PA	WDU 2,5	WDU 4	
	-	-	-	-	-	-	-	-	-	-	-	-	-	-	-	-	-	-	-	-	-	-	-	-	-	-	-	
	-	-	-	-	-	-	-	7	4	-	-	-	-	-	-	-	-	-	-	7	6	-	-	-	-	-	-	
	6	5	-	-	7	6	-	7	4	-	-	-	-	-	-	-	-	-	-	7	6	4	-	-	-	-	-	
	-	-	-	-	-	-	-	13	8	-	-	-	-	-	-	-	-	-	-	15	12	-	-	-	-	-	-	
	12	11	-	-	15	12	-	13	8	-	-	-	-	-	-	-	-	-	-	15	12	10	9	6	6	-	-	
	-	-	-	-	-	-	-	20	12	-	-	-	-	-	-	-	-	-	-	22	19	-	-	-	-	-	-	
	19	18	14	11	22	18	14	20	12	-	-	-	-	-	-	-	-	-	-	22	19	16	15	10	10	-	-	
	-	-	-	-	-	-	-	13	8	-	-	-	-	-	-	-	-	-	-	15	13	-	-	-	-	-	-	
	13	12	10	8	15	13	10	-	-	13	8	21	16	16	13	14	10	8	6	15	13	13	12	10	8	15	13	
	19	17	14	11	22	19	14	-	-	19	11	30	24	24	20	20	14	12	9	22	19	19	17	14	11	22	19	
	26	24	19	15	30	25	19	-	-	26	15	40	32	32	26	26	19	16	13	30	25	25	24	19	15	30	25	
	26	24	19	15	30	25	19	-	-	26	15	40	32	32	26	26	19	16	13	30	25	25	24	19	15	30	25	
	33	30	24	19	38	32	24	-	-	33	20	50	40	40	33	33	25	20	16	38	32	32	30	24	19	38	32	
	23	21	17	14	27	22	17	-	-	26	16	40	32	32	26	27	20	16	13	27	23	23	21	17	14	27	23	
	32	30	24	19	38	31	24	-	-	33	20	50	40	40	33	33	25	20	16	38	32	32	30	24	19	38	32	
	32	30	24	19	38	31	24	-	-	33	20	50	40	40	33	33	25	20	16	38	32	32	30	24	19	38	32	
	42	39	31	25	49	41	31	-	-	43	25	65	52	52	43	43	32	26	21	50	40	40	39	31	25	50	40	
	84	78	62	50	98	82	62	-	-	86	50	130	104	104	86	86	64	52	-	100	80	80	78	62	50	100	80	
	50	46	37	32	58	48	36	-	-	51	30	77	61	61	51	51	38	30	25	60	50	50	47	38	30	60	50	
	100	92	74	64	116	96	72	-	-	102	60	144	122	122	102	102	76	60	-	120	100	100	94	76	60	-	-	
	42	39	31	25	49	41	31	-	-	43	25	65	52	52	43	43	32	26	21	50	40	40	39	31	25	50	40	
	84	78	62	50	98	82	62	-	-	86	50	130	104	104	86	86	64	52	-	100	80	80	78	62	50	100	80	
	32	30	24	19	38	31	24	-	-	33	20	50	40	40	33	33	25	20	16	38	32	32	30	24	19	38	32	

52 x 50 x 35 mm

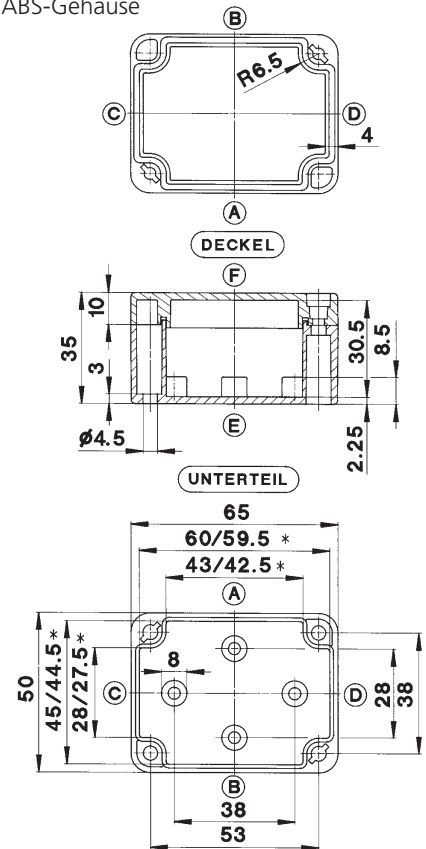
CT-501
Polycarbonatgehäuse
CT-502
ABS-Gehäuse



* Kleineres Maß in Höhe der Montageplattenauflage

65 x 50 x 35 mm

CT-521
Polycarbonatgehäuse
CT-522
ABS-Gehäuse



* Kleineres Maß in Höhe der Montageplattenauflage

Typ	
Gewicht (g)	40
Außenmaß (mm)	52 x 50 x 35
Bestelldaten Gehäuse mit Dichtung (CR)	
PC, mit Schnellverschluss	
PC, mit Schraubverschluss	
PC, mit transparentem Deckel (PC) u. Schnellverschluss	
PC, mit transp. Deckel (PC) u. Schraubverschluss	
ABS, mit Schnellverschluss	
ABS, mit Schraubverschluss	
ABS, mit transp. Deckel (PC) u. Schnellverschluss	
ABS, mit transp. Deckel (PC) u. Schraubverschluss	
Zubehör (als Einzelteil bzw. als Montageset)	
Montageplatte	951.2.0090.00 ●
Tragschiene TS 15	-
Tragschiene TS 32	-
Tragschiene TS 35	-
Erdungsschiene (Befestigung auf mittleren Nocken C/D)	-
Außenbefestigungslaschen	-
Außengelenke**	-
Innengelenke, flexibel, für Schnellverschlussgehäuse	-
Silikonichtung für erweiterten Temp.-Bereich (Meterware)	-
Montagebuchsen mit 4 Schrauben M 3 x 8	-

Max. Pg Gewinde

	CT-501	CT-502
Typ		
Gewicht (g)	40	38
Außenmaß (mm)	52 x 50 x 35	
Artikelnummer		
PC, mit Schnellverschluss	250.0.0000.00 ●	
PC, mit Schraubverschluss	250.0.0010.00	
PC, mit transparentem Deckel (PC) u. Schnellverschluss	250.1.0000.00 ●	
PC, mit transp. Deckel (PC) u. Schraubverschluss	250.1.0010.00	
ABS, mit Schnellverschluss		350.0.0000.00 ●
ABS, mit Schraubverschluss		350.0.0010.00
ABS, mit transp. Deckel (PC) u. Schnellverschluss		350.1.0000.00 ●
ABS, mit transp. Deckel (PC) u. Schraubverschluss		350.1.0010.00
Zubehör (als Einzelteil bzw. als Montageset)		
Montageplatte	951.2.0090.00 ●	
Tragschiene TS 15	-	
Tragschiene TS 32	-	
Tragschiene TS 35	-	
Erdungsschiene (Befestigung auf mittleren Nocken C/D)	-	
Außenbefestigungslaschen	-	
Außengelenke**	-	
Innengelenke, flexibel, für Schnellverschlussgehäuse	-	
Silikonichtung für erweiterten Temp.-Bereich (Meterware)	-	
Montagebuchsen mit 4 Schrauben M 3 x 8	-	

ISO M	12	16	20	25	32	40	50	63
Seite A/B	1	0	0	0	0	0	0	0
Seite C/D	1	0	0	0	0	0	0	0

** Mechanische Gehäusebearbeitung erforderlich

● = Lagerware

	CT-521	CT-522
Typ		
Gewicht (g)	50	47
Außenmaß (mm)	65 x 50 x 35	
Artikelnummer		
PC, mit Schnellverschluss	252.0.0000.00 ●	
PC, mit Schraubverschluss	252.0.0010.00	
PC, mit transparentem Deckel (PC) u. Schnellverschluss	252.1.0000.00 ●	
PC, mit transp. Deckel (PC) u. Schraubverschluss	252.1.0010.00	
ABS, mit Schnellverschluss		352.0.0000.00 ●
ABS, mit Schraubverschluss		352.0.0010.00
ABS, mit transp. Deckel (PC) u. Schnellverschluss		352.1.0000.00 ●
ABS, mit transp. Deckel (PC) u. Schraubverschluss		352.1.0010.00
Zubehör (als Einzelteil bzw. als Montageset)		
Montageplatte	951.2.0100.00 ●	
Tragschiene TS 15	982.0.0010.00 ●	
Tragschiene TS 32	-	
Tragschiene TS 35	-	
Erdungsschiene (Befestigung auf mittleren Nocken C/D)	-	
Außenbefestigungslaschen	-	
Außengelenke**	-	
Innengelenke, flexibel, für Schnellverschlussgehäuse	-	
Silikonichtung für erweiterten Temp.-Bereich (Meterware)	-	
Montagebuchsen mit 4 Schrauben M 3 x 8	-	
	980.0.0250.00 ●	

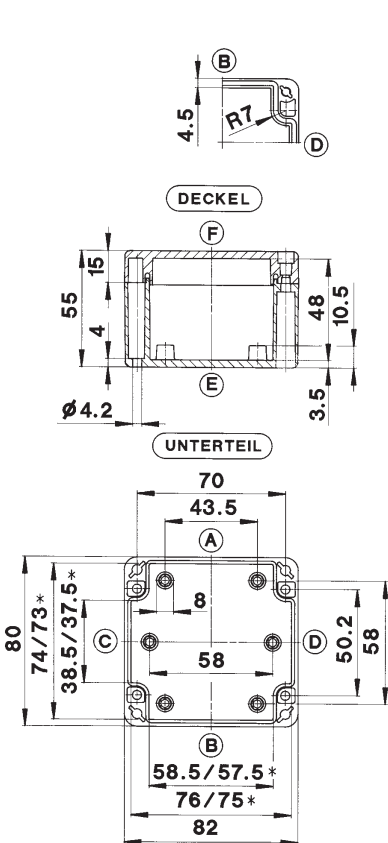
ISO M	12	16	20	25	32	40	50	63
Seite A/B	2	0	0	0	0	0	0	0
Seite C/D	0	0	0	0	0	0	0	0

** Mechanische Gehäusebearbeitung erforderlich

● = Lagerware

82 x 80 x 55 mm

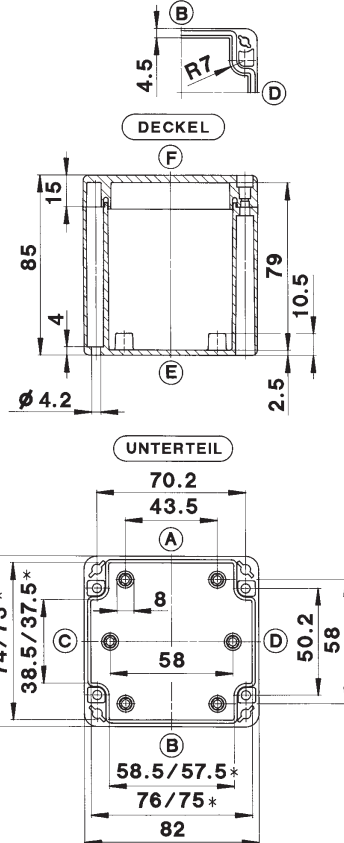
CT-541
Polycarbonatgehäuse
CT-542
ABS-Gehäuse



* Kleineres Maß in Höhe der Montageplattenauflage

82 x 80 x 85 mm

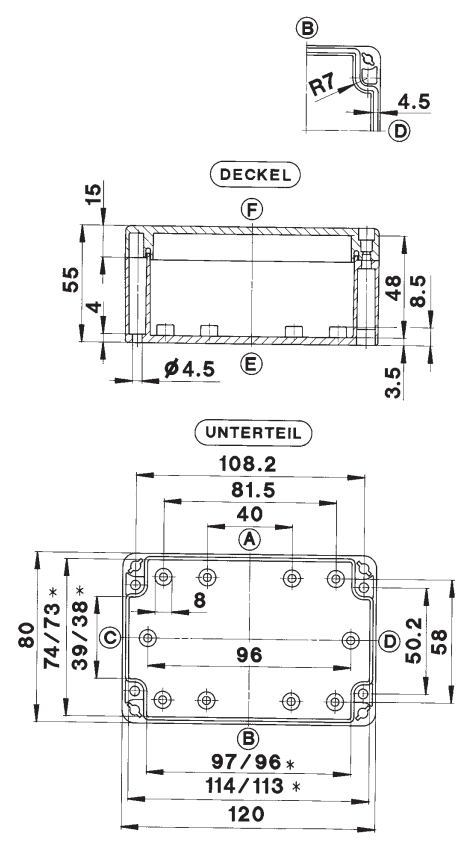
CT-561
Polycarbonatgehäuse
CT-562
ABS-Gehäuse



* Kleineres Maß in Höhe der Montageplattenauflage

120 x 80 x 55 mm

CT-581
Polycarbonatgehäuse
CT-582
ABS-Gehäuse



* Kleineres Maß in Höhe der Montageplattenauflage

CT-541	CT-542
140	116
82 x 80 x 55	
Artikelnummer	
254.0.0000.00 ●	
254.0.0010.00	
254.1.0000.00 ●	
254.1.0010.00	
	354.0.0000.00 ●
	354.0.0010.00
	354.1.0000.00 ●
	354.1.0010.00

951.2.0110.00 ●
982.0.0040.00 ●
-
982.2.0000.00 ●
-
980.2.0020.00 ●
980.2.0250.00 ●
980.1.0760.00 ●
923.1.0050.00 ●
980.0.0250.00 ●

ISO M	12	16	20	25	32	40	50	63
Seite A/B	5	2	2	0	0	0	0	0
Seite C/D	2	1	0	0	0	0	0	0

** Mechanische Gehäusebearbeitung erforderlich

● = Lagerware

CT-561	CT-562
175	150
82 x 80 x 85	
Artikelnummer	
256.0.0000.00 ●	
256.0.0010.00	
256.1.0000.00 ●	
256.1.0010.00	
	356.0.0000.00 ●
	356.0.0010.00
	356.1.0000.00 ●
	356.1.0010.00

951.2.0110.00 ●
982.0.0040.00 ●
-
982.2.0000.00 ●
-
980.2.0020.00 ●
980.2.0250.00 ●
980.1.0760.00 ●
923.1.0050.00 ●
980.0.0250.00 ●

ISO M	12	16	20	25	32	40	50	63
Seite A/B	10	5	3	2	1	1	1	0
Seite C/D	5	2	1	1	1	0	0	0

** Mechanische Gehäusebearbeitung erforderlich

● = Lagerware

CT-581	CT-582
180	135
120 x 80 x 55	
Artikelnummer	
258.0.0000.00 ●	
258.0.0010.00	
258.1.0000.00 ●	
258.1.0010.00	
	358.0.0000.00 ●
	358.0.0010.00
	358.1.0000.00 ●
	358.1.0010.00

951.2.0120.00 ●
982.0.0090.00 ●
-
982.2.0020.00 ●
981.0.0010.00
980.2.0020.00 ●
980.2.0250.00 ●
980.1.0760.00 ●
923.1.0050.00 ●
980.0.0400.00 ●

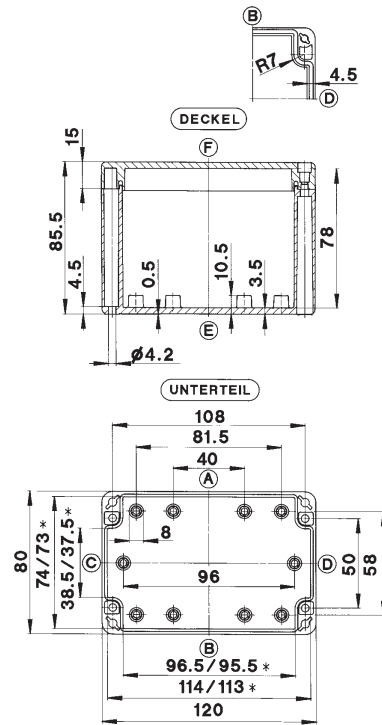
ISO M	12	16	20	25	32	40	50	63
Seite A/B	9	4	3	2	0	0	0	0
Seite C/D	2	1	1	0	0	0	0	0

** Mechanische Gehäusebearbeitung erforderlich

● = Lagerware

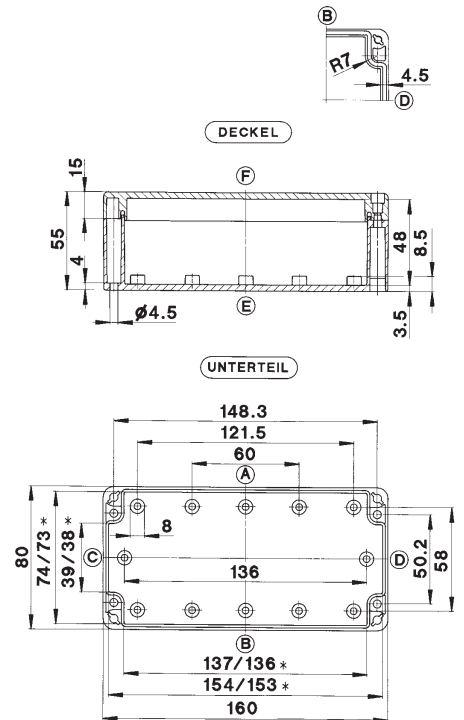
120 x 80 x 85 mm

CT-601
Polycarbonatgehäuse
CT-602
ABS-Gehäuse



160 x 80 x 55 mm

CT-621
Polycarbonatgehäuse
CT-622
ABS-Gehäuse



* Kleineres Maß in Höhe der Montageplattenauflage

* Kleineres Maß in Höhe der Montageplattenauflage

Typ	
Gewicht	(g)
Außenmaß	(mm)
Bestelldaten Gehäuse mit Dichtung (CR)	
PC, mit Schnellverschluss	
PC, mit Schraubverschluss	
PC, mit transparentem Deckel (PC) u. Schnellverschluss	
PC, mit transp. Deckel (PC) u. Schraubverschluss	
ABS, mit Schnellverschluss	
ABS, mit Schraubverschluss	
ABS, mit transp. Deckel (PC) u. Schnellverschluss	
ABS, mit transp. Deckel (PC) u. Schraubverschluss	
Zubehör (als Einzelteil bzw. als Montageset)	
Montageplatte	
Tragschiene TS 15	
Tragschiene TS 32	
Tragschiene TS 35	
Erdungsschiene (Befestigung auf mittleren Nocken C/D)	
Außenbefestigungslaschen	
Außengelenke**	
Innengelenke, flexibel, für Schnellverschlussgehäuse	
Silikonichtung für erweiterten Temp.-Bereich (Meterware)	
Montagebuchsen mit 4 Schrauben M 3 x 8	

Max. Pg Gewinde

CT-601	CT-602
225	192
120 x 80 x 85	
Artikelnummer	
260.0.0000.00 ●	
260.0.0010.00	
260.1.0000.00 ●	
260.1.0010.00	
	360.0.0000.00 ●
	360.0.0010.00
	360.1.0000.00 ●
	360.1.0010.00
951.2.0120.00 ●	
982.0.0090.00 ●	
–	
982.2.0020.00 ●	
981.0.0010.00	
980.2.0020.00 ●	
980.2.0250.00 ●	
980.1.0760.00 ●	
923.1.0050.00 ●	
980.0.0250.00 ●	

ISO M	12	16	20	25	32	40	50	63
Seite A/B	15	6	6	3	2	1	1	0
Seite C/D	5	2	1	1	1	0	0	0

** Mechanische Gehäusebearbeitung erforderlich

● = Lagerware

CT-621	CT-622
225	199
160 x 80 x 55	
Artikelnummer	
262.0.0000.00 ●	
262.0.0010.00	
262.1.0000.00 ●	
262.1.0010.00	
	362.0.0000.00 ●
	362.0.0010.00
	362.1.0000.00 ●
	362.1.0010.00
951.2.0130.00 ●	
982.0.0130.00 ●	
–	
982.2.0280.00 ●	
981.0.0050.00	
980.2.0020.00 ●	
980.2.0250.00 ●	
980.1.0760.00 ●	
923.1.0050.00 ●	
980.0.0400.00 ●	

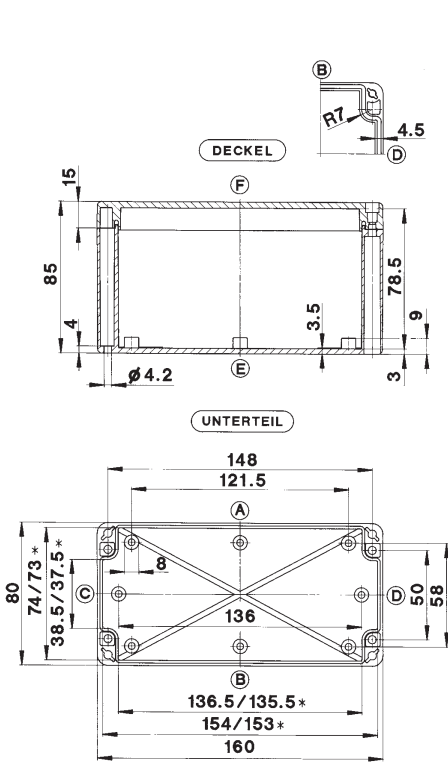
ISO M	12	16	20	25	32	40	50	63
Seite A/B	11	5	4	3	0	0	0	0
Seite C/D	2	1	1	0	0	0	0	0

** Mechanische Gehäusebearbeitung erforderlich

● = Lagerware

160 x 80 x 85 mm

CT-641
Polycarbonatgehäuse
CT-642
ABS-Gehäuse



* Kleineres Maß in Höhe der Montageplattenauflage

CT-641	CT-642
240	225
160 x 80 x 85	
Artikelnummer	
264.0.0000.00 ●	
264.0.0010.00	
264.1.0000.00 ●	
264.1.0010.00	
	364.0.0000.00 ●
	364.0.0010.00
	364.1.0000.00 ●
	364.1.0010.00

951.2.0130.00 ●
982.0.0130.00 ●
-
982.2.0280.00 ●
981.0.0050.00
980.2.0020.00 ●
980.2.0250.00 ●
980.1.0760.00 ●
923.1.0050.00 ●
980.0.0250.00 ●

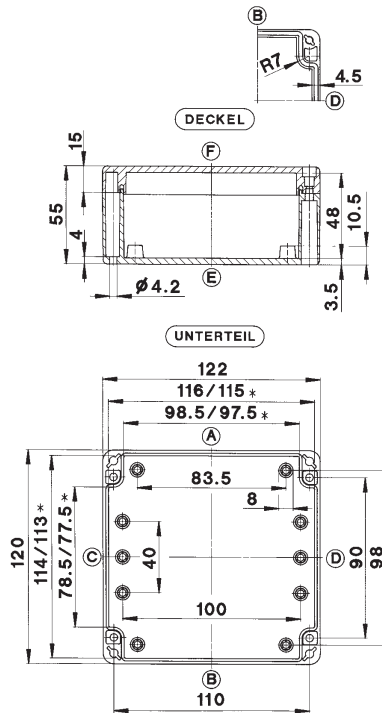
ISO M	12	16	20	25	32	40	50	63
Seite A/B	22	10	8	5	3	2	2	0
Seite C/D	5	2	1	1	1	0	0	0

** Mechanische Gehäusebearbeitung erforderlich

● = Lagerware

122 x 120 x 55 mm

CT-661
Polycarbonatgehäuse
CT-662
ABS-Gehäuse



* Kleineres Maß in Höhe der Montageplattenauflage

CT-661	CT-662
240	218
122 x 120 x 55	
Artikelnummer	
266.0.0000.00 ●	
266.0.0010.00	
266.1.0000.00 ●	
266.1.0010.00	
	366.0.0000.00 ●
	366.0.0010.00
	366.1.0000.00 ●
	366.1.0010.00

951.2.0140.00 ●
982.0.0080.00 ●
-
982.2.0020.00 ●
981.0.0030.00
980.2.0020.00 ●
980.2.0250.00 ●
980.1.0760.00 ●
923.1.0050.00 ●
980.0.0250.00 ●

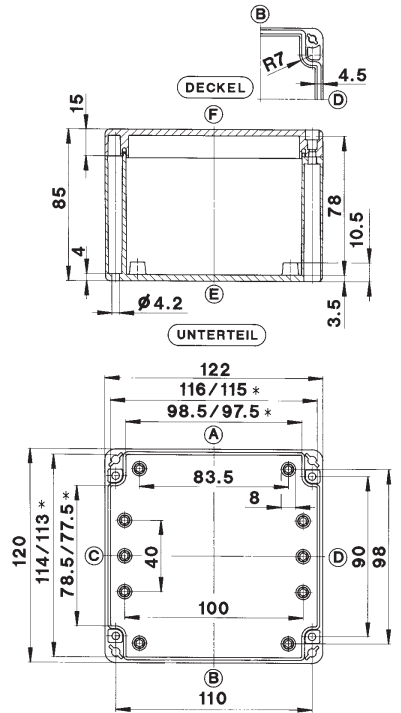
ISO M	12	16	20	25	32	40	50	63
Seite A/B	9	4	3	2	0	0	0	0
Seite C/D	4	3	2	0	0	0	0	0

** Mechanische Gehäusebearbeitung erforderlich

● = Lagerware

122 x 120 x 85 mm

CT-681
Polycarbonatgehäuse
CT-682
ABS-Gehäuse



* Kleineres Maß in Höhe der Montageplattenauflage

CT-681	CT-682
295	269
122 x 120 x 85	
Artikelnummer	
268.0.0000.00 ●	
268.0.0010.00	
268.1.0000.00 ●	
268.1.0010.00	
	368.0.0000.00 ●
	368.0.0010.00
	368.1.0000.00 ●
	368.1.0010.00

951.2.0140.00 ●
-
982.1.0010.00 ●
982.2.0020.00 ●
981.0.0030.00
980.2.0020.00 ●
980.2.0250.00 ●
980.1.0760.00 ●
923.1.0050.00 ●
980.0.0250.00 ●

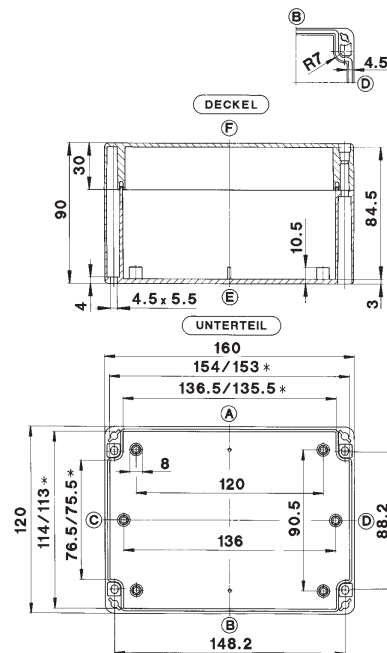
ISO M	12	16	20	25	32	40	50	63
Seite A/B	15	6	6	3	20	1	1	0
Seite C/D	10	3	3	2	1	0	0	0

** Mechanische Gehäusebearbeitung erforderlich

● = Lagerware

160 x 120 x 90 mm

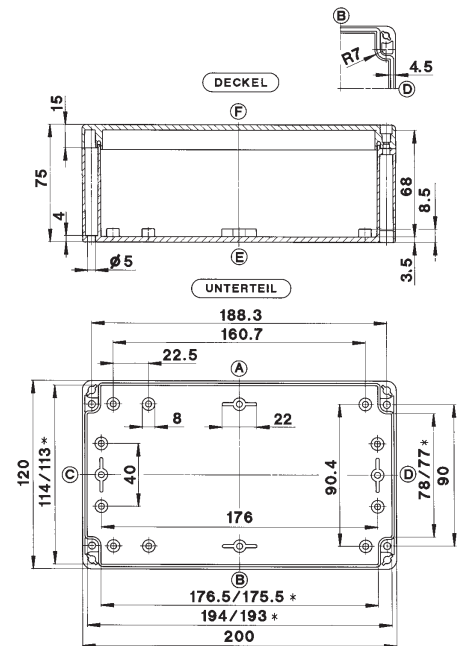
CT-721
Polycarbonatgehäuse
CT-722
ABS-Gehäuse



* Kleineres Maß in Höhe der Montageplattenauflage

200 x 120 x 75 mm

CT-761
Polycarbonatgehäuse
CT-762
ABS-Gehäuse



* Kleineres Maß in Höhe der Montageplattenauflage

Typ	
Gewicht (g)	
Außenmaß (mm)	
Bestelldaten Gehäuse mit Dichtung (CR)	
PC, mit Schnellverschluss	
PC, mit Schraubverschluss	
PC, mit transparentem Deckel (PC) u. Schnellverschluss	
PC, mit transp. Deckel (PC) u. Schraubverschluss	
ABS, mit Schnellverschluss	
ABS, mit Schraubverschluss	
ABS, mit transp. Deckel (PC) u. Schnellverschluss	
ABS, mit transp. Deckel (PC) u. Schraubverschluss	
Zubehör (als Einzelteil bzw. als Montageset)	
Montageplatte	
Tragschiene TS 15	
Tragschiene TS 32	
Tragschiene TS 35	
Erdungsschiene (Befestigung auf mittleren Nocken C/D)	
Außenbefestigungslaschen	
Außengelenke**	
Innengelenke, flexibel, für Schnellverschlussgehäuse	
Silikonichtung für erweiterten Temp.-Bereich (Meterware)	
Montagebuchsen mit 4 Schrauben M 3 x 8	

Max. Pg Gewinde

CT-721	CT-722
360	310
160 x 120 x 90	
Artikelnummer	
272.0.0000.00 ●	
272.0.0010.00	
272.1.0000.00 ●	
272.1.0010.00	
	372.0.0000.00 ●
	372.0.0010.00
	372.1.0000.00 ●
	372.1.0010.00
951.2.0360.00 ●	
-	
982.1.0250.00 ●	
982.2.0280.00 ●	
981.0.0400.00	
980.2.0020.00 ●	
980.2.0250.00 ●	
980.1.0790.00 ●	
923.1.0050.00 ●	
980.0.0250.00 ●	

ISO M	12	16	20	25	32	40	50	63
Seite A/B	18	10	7	3	3	0	0	0
Seite C/D	9	5	2	2	1	0	0	0

** Mechanische Gehäusebearbeitung erforderlich

● = Lagerware

CT-761	CT-762
400	373
200 x 120 x 75	
Artikelnummer	
276.0.0000.00 ●	
276.0.0010.00	
276.1.0000.00 ●	
276.1.0010.00	
	376.0.0000.00 ●
	376.0.0010.00
	376.1.0000.00 ●
	376.1.0010.00
951.2.0150.00 ●	
-	
982.1.0040.00 ●	
982.2.0060.00 ●	
981.0.0060.00	
980.2.0020.00 ●	
980.2.0250.00 ●	
980.1.0760.00 ●	
923.1.0050.00 ●	
980.0.0400.00 ●	

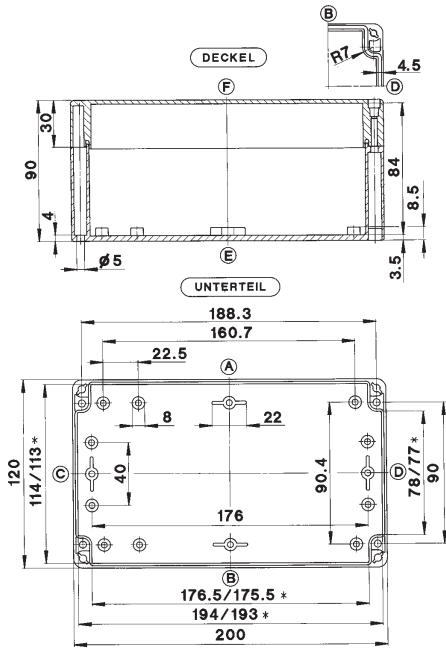
ISO M	12	16	20	25	32	40	50	63
Seite A/B	26	12	8	5	3	0	0	0
Seite C/D	10	5	2	2	1	0	0	0

** Mechanische Gehäusebearbeitung erforderlich

● = Lagerware

200 x 120 x 90 mm

CT-781
Polycarbonatgehäuse
CT-782
ABS-Gehäuse



* Kleineres Maß in Höhe der Montageplattenauflage

CT-781	CT-782
420	365
200 x 120 x 90	
Artikelnummer	
278.0.0000.00 ●	
278.0.0010.00	
278.1.0000.00 ●	
278.1.0010.00	
	378.0.0000.00 ●
	378.0.0010.00
	378.1.0000.00 ●
	378.1.0010.00

951.2.0150.00 ●
-
982.1.0040.00 ●
982.2.0060.00 ●
981.0.0060.00
980.2.0020.00 ●
980.2.0250.00 ●
980.1.0790.00 ●
923.1.0050.00 ●
980.0.0400.00 ●

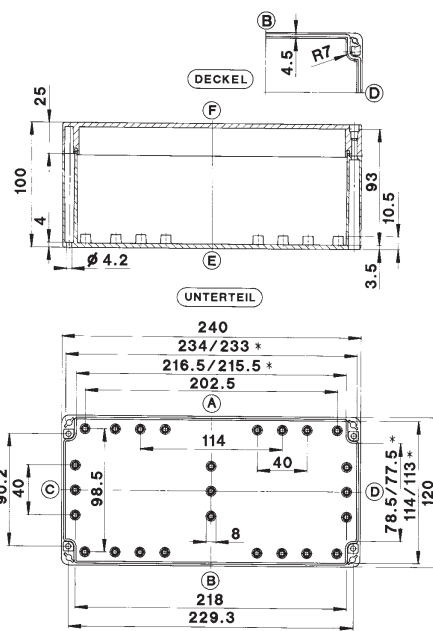
ISO M	12	16	20	25	32	40	50	63
Seite A/B	26	12	8	5	3	0	0	0
Seite C/D	10	5	2	2	1	0	0	0

** Mechanische Gehäusebearbeitung erforderlich

● = Lagerware

240 x 120 x 100 mm

CT-801
Polycarbonatgehäuse
CT-802
ABS-Gehäuse



* Kleineres Maß in Höhe der Montageplattenauflage

CT-801	CT-802
540	478
240 x 120 x 100	
Artikelnummer	
280.0.0000.00 ●	
280.0.0010.00	
280.1.0000.00 ●	
280.1.0010.00	
	380.0.0000.00 ●
	380.0.0010.00
	380.1.0000.00 ●
	380.1.0010.00

951.2.0160.00 ●
-
982.1.0060.00 ●
982.2.0080.00 ●
981.0.0090.00
980.2.0020.00 ●
980.2.0250.00 ●
980.1.0780.00 ●
923.1.0050.00 ●
980.0.0250.00 ●

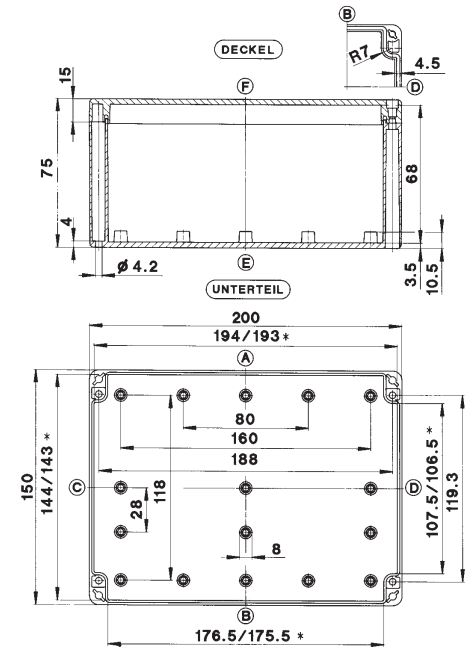
ISO M	12	16	20	25	32	40	50	63
Seite A/B	34	17	12	6	5	3	3	2
Seite C/D	10	6	3	2	1	1	0	0

** Mechanische Gehäusebearbeitung erforderlich

● = Lagerware

200 x 150 x 75 mm

CT-821
Polycarbonatgehäuse
CT-822
ABS-Gehäuse



* Kleineres Maß in Höhe der Montageplattenauflage

CT-821	CT-822
475	425
200 x 150 x 75	
Artikelnummer	
282.0.0000.00 ●	
282.0.0010.00	
282.1.0000.00 ●	
282.1.0010.00	
	382.0.0000.00 ●
	382.0.0010.00
	382.1.0000.00 ●
	382.1.0010.00

951.2.0170.00 ●
-
982.1.0170.00 ●
982.2.0200.00 ●
981.0.0060.00
980.2.0020.00 ●
980.2.0250.00 ●
980.1.0760.00 ●
923.1.0050.00 ●
980.0.0250.00 ●

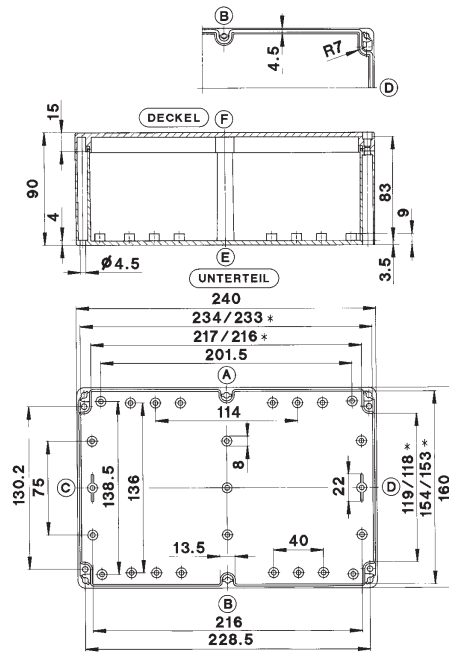
ISO M	12	16	20	25	32	40	50	63
Seite A/B	22	12	9	5	3	0	0	0
Seite C/D	12	6	3	2	2	0	0	0

** Mechanische Gehäusebearbeitung erforderlich

● = Lagerware

240 x 160 x 90 mm

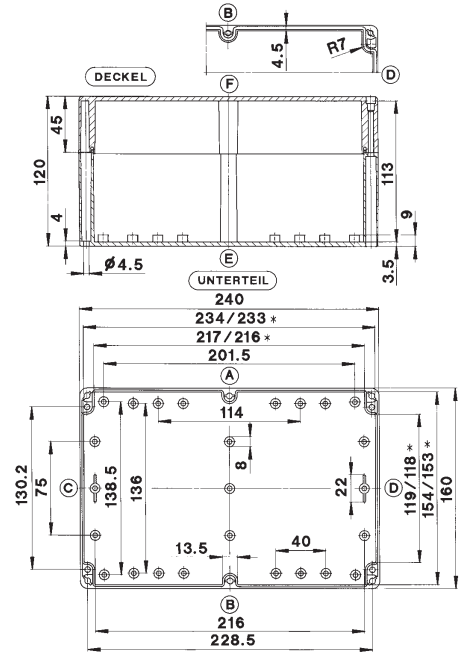
CT-841
Polycarbonatgehäuse
CT-842
ABS-Gehäuse



* Kleineres Maß in Höhe der Montageplattenauflage

240 x 160 x 120 mm

CT-861
Polycarbonatgehäuse
CT-862
ABS-Gehäuse



* Kleineres Maß in Höhe der Montageplattenauflage

Typ	
Gewicht (g)	
Außenmaß (mm)	
Bestelldaten Gehäuse mit Dichtung (CR)	
PC, mit Schnellverschluss	
PC, mit Schraubverschluss	
PC, mit transparentem Deckel (PC) u. Schnellverschluss	
PC, mit transp. Deckel (PC) u. Schraubverschluss	
ABS, mit Schnellverschluss	
ABS, mit Schraubverschluss	
ABS, mit transp. Deckel (PC) u. Schnellverschluss	
ABS, mit transp. Deckel (PC) u. Schraubverschluss	
Zubehör (als Einzelteil bzw. als Montageset)	
Montageplatte	
Tragschiene TS 15	
Tragschiene TS 32	
Tragschiene TS 35	
Erdungsschiene (Befestigung auf mittleren Nocken C/D)	
Außenbefestigungslaschen	
Außengelenke**	
Innengelenke, flexibel, für Schnellverschlussgehäuse	
Silikonichtung für erweiterten Temp.-Bereich (Meterware)	
Montagebuchsen mit 4 Schrauben M 3 x 8	

Max. Pg Gewinde

CT-841	CT-842
650	528
240 x 160 x 90	
Artikelnummer	
284.0.0000.00 ●	
284.0.0010.00	
284.1.0000.00 ●	
284.1.0010.00	
	384.0.0000.00 ●
	384.0.0010.00
	384.1.0000.00 ●
	384.1.0010.00
951.2.0180.00 ●	
-	
982.1.0060.00 ●	
982.2.0080.00 ●	
981.0.0090.00	
980.2.0020.00 ●	
980.2.0250.00 ●	
980.1.0760.00 ●	
923.1.0050.00 ●	
980.0.0400.00 ●	

ISO M	12	16	20	25	32	40	50	63
Seite A/B	36	16	12	8	4	2	2	2
Seite C/D	17	8	5	3	2	2	1	0

** Mechanische Gehäusebearbeitung erforderlich

● = Lagerware

CT-861	CT-862
785	636
240 x 160 x 120	
Artikelnummer	
286.0.0000.00 ●	
286.0.0010.00	
286.1.0000.00 ●	
286.1.0010.00	
	386.0.0000.00 ●
	386.0.0010.00
	386.1.0000.00 ●
	386.1.0010.00
951.2.0180.00 ●	
-	
982.1.0060.00 ●	
982.2.0080.00 ●	
981.0.0090.00	
980.2.0020.00 ●	
980.2.0250.00 ●	
980.1.0800.00 ●	
923.1.0050.00 ●	
980.0.0400.00 ●	

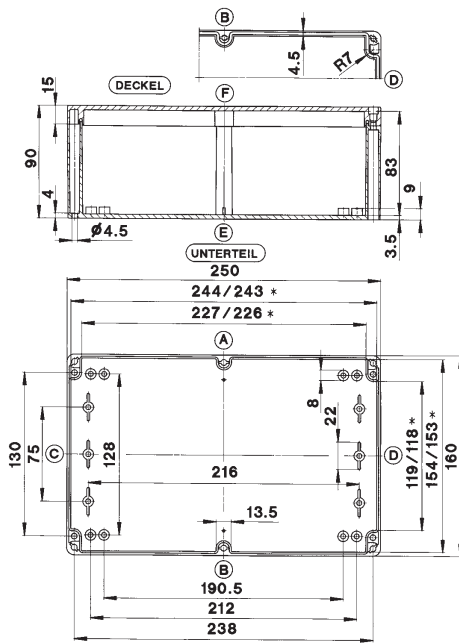
ISO M	12	16	20	25	32	40	50	63
Seite A/B	36	16	12	8	4	2	2	2
Seite C/D	17	8	5	3	2	2	1	0

** Mechanische Gehäusebearbeitung erforderlich

● = Lagerware

250 x 160 x 90 mm

CT-901
Polycarbonatgehäuse
CT-902
ABS-Gehäuse



* Kleineres Maß in Höhe der Montageplattenauflage

CT-901	CT-902
680	550
250 x 160 x 90	
Artikelnummer	
290.0.0000.00 ●	
290.0.0010.00	
290.1.0000.00 ●	
290.1.0010.00	
	390.0.0000.00 ●
	390.0.0010.00
	390.1.0000.00 ●
	390.1.0010.00

951.2.1870.00 ●
-
982.1.0060.00 ●
982.2.0080.00 ●
981.0.0090.00
980.2.0020.00 ●
980.2.0250.00 ●
980.1.0760.00 ●
923.1.0050.00 ●
980.0.0400.00 ●

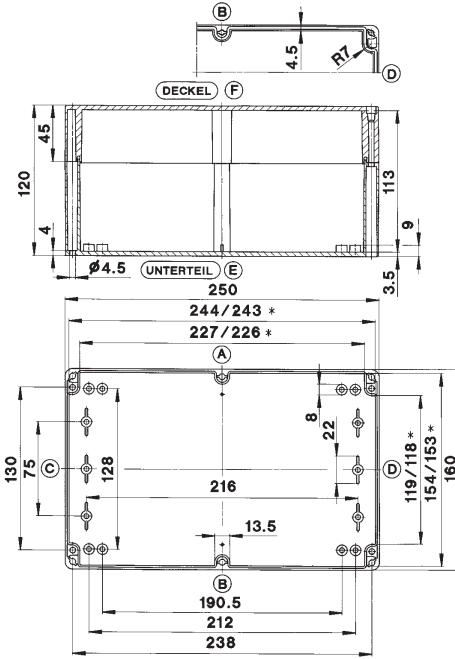
ISO M	12	16	20	25	32	40	50	63
Seite A/B	38	16	12	8	4	2	2	2
Seite C/D	17	8	5	3	2	2	1	0

** Mechanische Gehäusebearbeitung erforderlich

● = Lagerware

250 x 160 x 120 mm

CT-911
Polycarbonatgehäuse
CT-912
ABS-Gehäuse



* Kleineres Maß in Höhe der Montageplattenauflage

CT-911	CT-912
830	660
250 x 160 x 120	
Artikelnummer	
291.0.0000.00 ●	
291.0.0010.00	
291.1.0000.00 ●	
291.1.0010.00	
	391.0.0000.00 ●
	391.0.0010.00
	391.1.0000.00 ●
	391.1.0010.00

951.2.1870.00 ●
-
982.1.0060.00 ●
982.2.0080.00 ●
981.0.0090.00
980.2.0020.00 ●
980.2.0250.00 ●
980.1.0800.00 ●
923.1.0050.00 ●
980.0.0400.00 ●

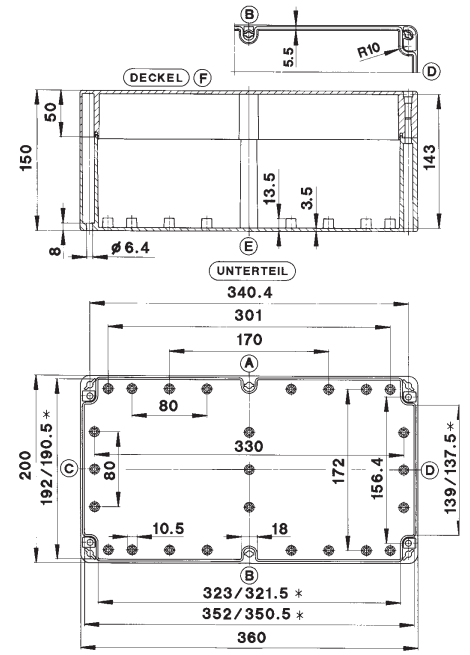
ISO M	12	16	20	25	32	40	50	63
Seite A/B	38	16	12	8	4	2	2	2
Seite C/D	17	8	5	3	2	2	1	0

** Mechanische Gehäusebearbeitung erforderlich

● = Lagerware

360 x 200 x 150 mm

CT-881
Polycarbonatgehäuse
CT-882
ABS-Gehäuse



* Kleineres Maß in Höhe der Montageplattenauflage

CT-881	CT-882
1550	1375
360 x 200 x 150	
Artikelnummer	
288.0.0000.00 ●	
288.0.0010.00	
288.1.0000.00 ●	
288.1.0010.00	
	388.0.0000.00 ●
	388.0.0010.00
	388.1.0000.00 ●
	388.1.0010.00

951.2.0200.00 ●
-
982.1.0130.00
982.2.0160.00
981.0.0340.00
-
980.2.0260.00 ●
-
923.1.0060.00 ●
980.0.0260.00 ● (M 4 x 8)

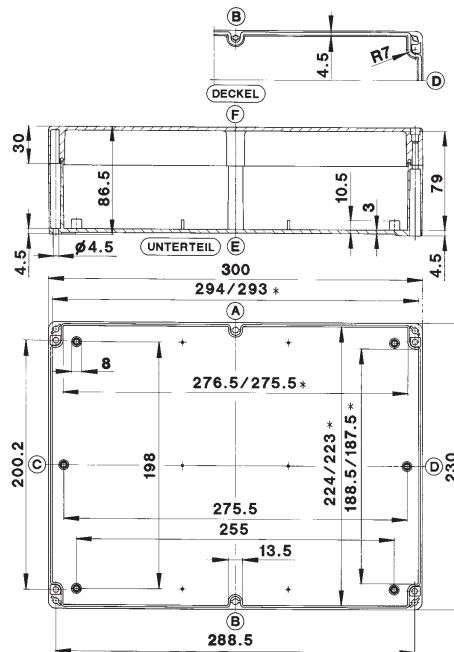
ISO M	12	16	20	25	32	40	50	63
Seite A/B	70	32	24	16	10	6	4	4
Seite C/D	26	11	8	5	3	2	2	1

** Mechanische Gehäusebearbeitung erforderlich

● = Lagerware

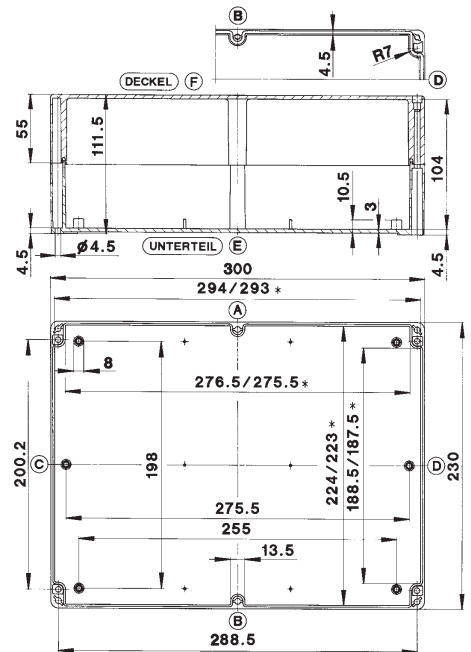
300 x 230 x 86 mm

CT-871
Polycarbonatgehäuse
CT-872
ABS-Gehäuse



300 x 230 x 111 mm

CT-891
Polycarbonatgehäuse
CT-892
ABS-Gehäuse



* Kleineres Maß in Höhe der Montageplattenauflage

* Kleineres Maß in Höhe der Montageplattenauflage

Typ	
Gewicht	(g)
Außenmaß	(mm)
Bestelldaten	Gehäuse mit Dichtung (CR)
	PC, mit Schnellverschluss
	PC, mit Schraubverschluss
	PC, mit transparentem Deckel (PC) u. Schnellverschluss
	PC, mit transp. Deckel (PC) u. Schraubverschluss
	ABS, mit Schnellverschluss
	ABS, mit Schraubverschluss
	ABS, mit transp. Deckel (PC) u. Schnellverschluss
	ABS, mit transp. Deckel (PC) u. Schraubverschluss
Zubehör	(als Einzelteil bzw. als Montageset)
	Montageplatte
	Tragschiene TS 15
	Tragschiene TS 32
	Tragschiene TS 35
	Erdungsschiene (Befestigung auf mittleren Nocken C/D)
	Außenbefestigungslaschen
	Außengelenke**
	Innengelenke, flexibel, für Schnellverschlussgehäuse
	Silikonichtung für erweiterten Temp.-Bereich (Meterware)
	Montagebuchsen mit 4 Schrauben M 3 x 8

Max. Pg Gewinde

CT-871	CT-872
915	850
300 x 230 x 86	
Artikelnummer	
287.0.0000.00 ●	
287.0.0010.00	
287.1.0000.00 ●	
287.1.0010.00	
	387.0.0000.00 ●
	387.0.0010.00
	387.1.0000.00 ●
	387.1.0010.00
Zubehör	
951.2.0190.00 ●	
-	
982.1.0100.00 ●	
982.2.0130.00 ●	
981.0.0120.00	
980.2.0020.00 ●	
980.2.0250.00 ●	
980.1.0790.00 ●	
-	
980.0.0250.00 ●	

ISO M	12	16	20	25	32	40	50	63
Seite A/B	34	14	10	6	4	0	0	0
Seite C/D	21	13	5	4	2	0	0	0

** Mechanische Gehäusebearbeitung erforderlich

● = Lagerware

CT-891	CT-892
1155	1000
300 x 230 x 110	
Artikelnummer	
289.0.0000.00 ●	
289.0.0010.00	
289.1.0000.00 ●	
289.1.0010.00	
	389.0.0000.00 ●
	389.0.0010.00
	389.1.0000.00 ●
	389.1.0010.00
Zubehör	
951.2.0190.00 ●	
-	
982.1.0100.00 ●	
982.2.0130.00 ●	
981.0.0120.00	
980.2.0020.00 ●	
980.2.0250.00 ●	
980.1.0820.00 ●	
-	
980.0.0250.00 ●	

ISO M	12	16	20	25	32	40	50	63
Seite A/B	34	14	10	6	4	0	0	0
Seite C/D	21	13	5	4	2	0	0	0

** Mechanische Gehäusebearbeitung erforderlich

● = Lagerware

