

Metallgekapselter Grenztaster

D I

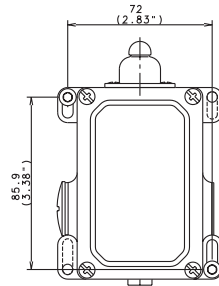
schwere Kapselung
für rauen Betriebseinsatz,
mit besonders robustem Aufbau
der Betätiger- und Schaltsysteme,
Schutzart IP 65



- Stabiler Kontaktaufbau
- Verschleißfeste Führungsbuchsen
- Breites Sortiment an Betätigungseinrichtungen
- Sprung- und Schleichschaltglieder
- 2 Gehäusegrößen für mehrpolige Schalteinsätze
- Öffnerkontakte zwangsgetrennt (typbezogen)
- Personenschutzfunktion ⊖ (typbezogen)
- Schutzart IP 65 nach VDE 0470 T1
- Gehäuse: Al-Druckguss
- Deckel: Al-Blech
- Betätigungseinrichtungen um 4 x 90° umsetzbar (typbezogen)
- Kabeleinführungen
Typenreihe D I: 2 x M 20 x 1,5
- Anschlussbezeichnung nach DIN EN 50013
- Internationale Zulassungen
- Befestigung: 4 Langlöcher für Schrauben M 5

- Auf Anfrage: Typenreihe D II (2x M 20 x 1,5) für erweiterte Schaltfunktionen

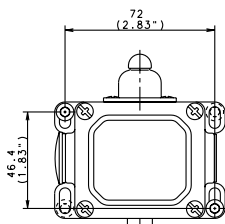
Typ D II



Montage-Vorteile

- 2 Kabeleinführungen für Durchverdrahtungen
- Großzügig dimensionierter Anschlussraum
- Deckelschrauben unverlierbar

Typ D I



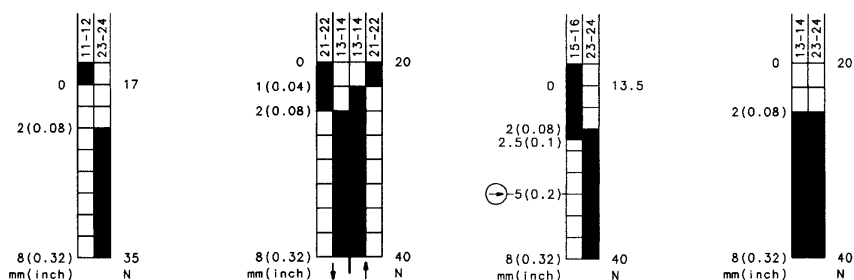
Schaltglieder

Schaltglied	Schaltfunktion	Schaltkontakte	Bezeichnung	Spannung	Dauerstrom
Sleichschaltglied	Wechsler	1Ö/1S	U1	500 V	16 A
Spannungsschaltglied	Wechsler	1Ö/1S	SU1	500 V	16 A
Sleichschaltglied	Öffner	1Ö	A1Z	400 V	16 A
Sleichschaltglied	Öffner	2Ö	A2	400 V	16 A
Sleichschaltglied	Öffner	3Ö	A3Z	400 V	16 A
Sleichschaltglied	Schließer	2S	E2	400 V	16 A
Sleichschaltglied	Wechsler, überlappend	1Ö/1S	UV1/UV1Z	400 V	16 A
Sleichschaltglied	Wechsler	1Ö/1S	U11	500 V	16 A
Sleichschaltglied	Wechsler	2Ö/2S	U2	500 V	16 A
Spannungsschaltglied	Wechsler	2Ö/2S	SU2	500 V	16 A



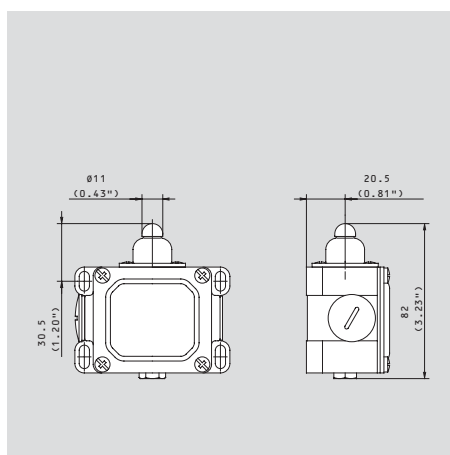
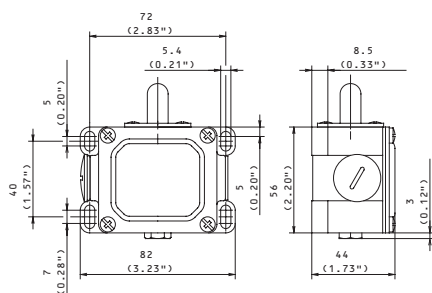
Typbezeichnung	D-U1 w	D-SU1 w	D-UV1Z w	D-E2 w
Artikelnummer	604.1103.002	604.1153.156	604.1303.134	604.1803.046
Schaltbild				
⊕ Zwangsöffnung gemäß IEC 947-5-1 Kap. 3			⊕ Zb	
Za: nicht galv. getrennter Wechsler				
Zb: galv. getrennter Wechsler				
Schleischschaltglied/Sprungschaltglied	●/-	-/●	●/-	●/-
Dichtung innen liegend (w)/außen liegend (w)	w	w	w	w

Schaltweg mm (inch) Tol. ± 0.25 mm		Schaltkraft N Tol. ± 10%
Schaltwinkel Grad Tol. ± 3.5°		Betätigungs- drehmoment Ncm Tol. ± 10%



Spannung	max.	500 V AC	500 V AC	400 V AC	400 V AC
Dauerstrom	max.	16 A	16 A	16 A	16 A
Einschaltstrom gem. IEC 947-5-1 AC 15/DC 13		●	●	●	●
Schalhäufigkeit	max.	100/min.	100/min.	100/min.	100/min.
mech. Lebensdauer – Anzahl der Schaltspiele		10 x 10 ⁶	10 x 10 ⁶	10 x 10 ⁶	10 x 10 ⁶
Umgebungstemperatur	min./max.	-30 °C/+80 °C -22 °F/+176 °F	-30 °C/+80 °C -22 °F/+176 °F	-30 °C/+80 °C -22 °F/+176 °F	-30 °C/+80 °C -22 °F/+176 °F
Zulassungen		CSA	CSA	CSA	CSA
Gewicht		0,27 kg/0,60 lb	0,27 kg/0,60 lb	0,27 kg/0,60 lb	0,27 kg/0,60 lb
Lagertyp/Lieferzeit nach Vereinbarung		●/-	●/-	●/-	●/-

Alle Abmessungen in mm (inch)

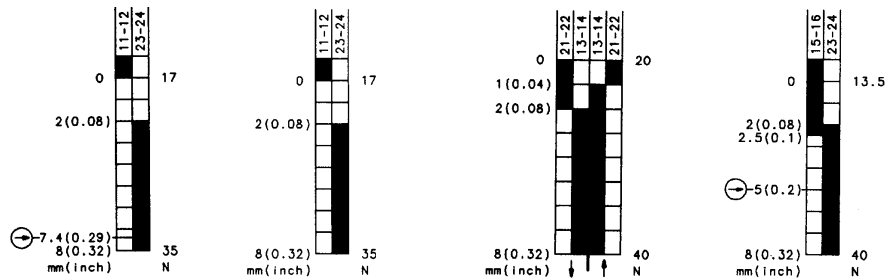




Typbezeichnung
Artikelnummer
 Schaltbild
 ⊕ Zwangsöffnung gemäß
 IEC 947-5-1 Kap. 3
 Za: nicht galv. getrennter Wechsler
 Zb: galv. getrennter Wechsler
 Schleichschaltglied/Sprungschaltglied
 Dichtung innen liegend (iw)/außen liegend (w)

D-U1Z Rw	D-U1 Rw	D-SU1 Rw	D-UV1Z Rw
604.1118.229	604.1118.008	604.1168.162	604.1318.140
⊕ Za	-	-	⊕ Zb
●/-	●/-	-/●	●/-
w	w	w	w

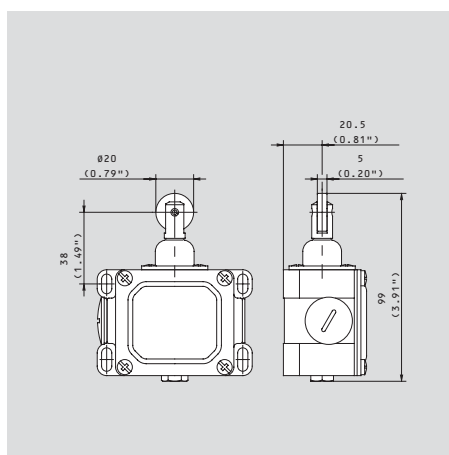
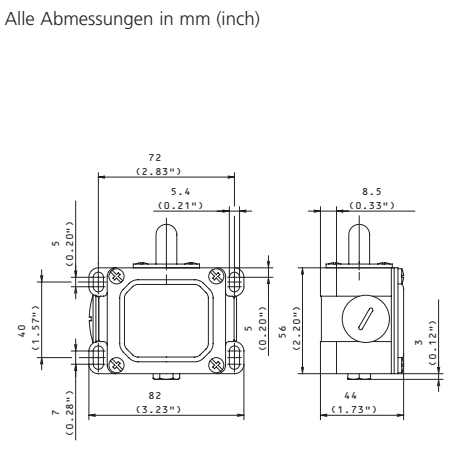
Schaltweg mm (inch)
 Tol. ± 0.25 mm
 Schaltkraft N
 Tol. ± 10%
 Schaltwinkel Grad
 Tol. ± 3.5°
 Betätigungs-
 drehmoment Ncm
 Tol. ± 10%
 Ein Aus



Spannung	max.
Dauerstrom	max.
Einschaltstrom gem. IEC 947-5-1 AC 15/DC 13	
Schalthäufigkeit	max.
mech. Lebensdauer – Anzahl der Schaltspiele	
Umgebungstemperatur	min./max.
Zulassungen	
Gewicht	
Lagertyp/Lieferzeit nach Vereinbarung	

500 V AC	500 V AC	500 V AC	400 V AC
16 A	16 A	16 A	16 A
●	●	●	●
100/min.	100/min.	100/min.	100/min.
10 x 10 ⁶	10 x 10 ⁶	10 x 10 ⁶	10 x 10 ⁶
-30 °C/+80 °C	-30 °C/+80 °C	-30 °C/+80 °C	-30 °C/+80 °C
-22 °F/+176 °F	-22 °F/+176 °F	-22 °F/+176 °F	-22 °F/+176 °F
CSA	CSA	CSA	CSA
0,28 kg/0,62 lb	0,28 kg/0,62 lb	0,28 kg/0,62 lb	0,28 kg/0,62 lb
●/-	●/-	●/-	●/-

Alle Abmessungen in mm (inch)





D-U1 AH
604.1135.019

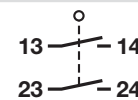
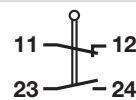
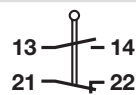
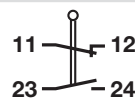
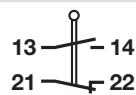
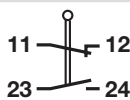
D-SU1 AH
604.1185.173

D-U1 Hw
604.1121.010

D-SU1 Hw
604.1171.164

D-U1 Pw
604.1113.006

D-E2 Pw
604.1813.050



-
●/-
iw

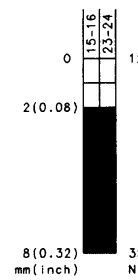
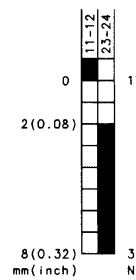
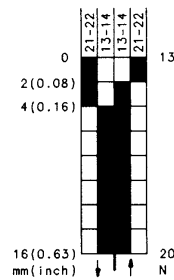
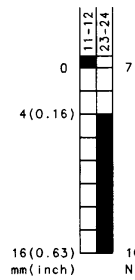
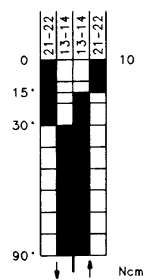
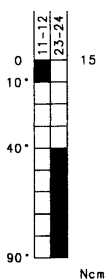
-
-/●
iw

-
●/-
W

-
-/●
W

-
●/-
W

-
●/-
W



500 V AC
16 A

500 V AC
16 A

500 V AC
16 A

500 V AC
16 A

500 V AC
16 A

400 V AC
16 A

●
100/min.
10 x 10⁶
-30 °C/+80 °C
-22 °F/+176 °F

●
100/min.
10 x 10⁶
-30 °C/+80 °C
-22 °F/+176 °F

●
100/min.
10 x 10⁶
-30 °C/+80 °C
-22 °F/+176 °F

●
100/min.
10 x 10⁶
-30 °C/+80 °C
-22 °F/+176 °F

●
100/min.
10 x 10⁶
-30 °C/+80 °C
-22 °F/+176 °F

●
100/min.
10 x 10⁶
-30 °C/+80 °C
-22 °F/+176 °F

CSA

CSA

CSA

CSA

CSA

CSA

0,40 kg/0,88 lb
●/-

0,40 kg/0,88 lb
●/-

0,33 kg/0,73 lb
●/-

0,33 kg/0,73 lb
●/-

0,28 kg/0,62 lb
●/-

0,28 kg/0,62 lb
●/-

