

Isolierstoffgekapselter Grenztaster

ENK

Normschalter nach DIN EN 50041,
Schutzart IP 65,
mit unverlierbarem Rastdeckel



CE

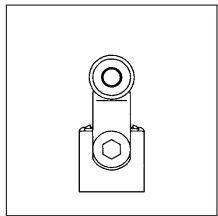


- Normbetätiger nach DIN EN 50041, Form A, B, C, D, F, G
- Breites Sortiment an Betätigungseinrichtungen
- Sprung- und Schleichschaltglieder
- Galvanische Trennung der Kontaktbrücke
- Öffnerkontakte zwangsgetrennt
- Personenschutzfunktion \ominus (typbezogen)
- Betätigungseinrichtungen aus Metall für hohe Belastungen
- Schutzart IP 65 nach VDE 0470 T1
- Gehäuse und Deckel PA 6 (UL-94-V0)
- Betätigungseinrichtungen um 4 x 90° umsetzbar
- Kabeleinführung M 20 x 1,5
- Anschlussbezeichnung nach DIN EN 50013
- Internationale Zulassungen

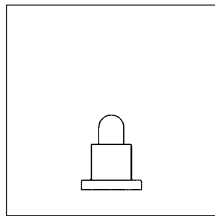
Befestigungen

- 2 Langlöcher zur Justierung für Schrauben M 5
- 2 Rundlöcher für Schrauben M 5 zur Fixierung bei Sicherheitsanwendungen

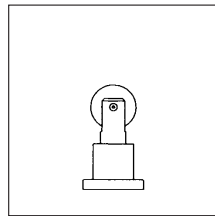
Normbetätiger DIN EN 50041



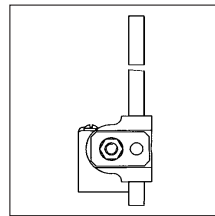
Form A



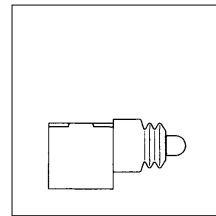
Form B



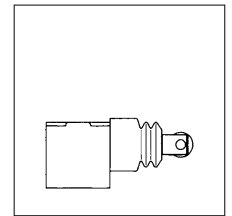
Form C



Form D



Form F
(lieferbar nach Vereinbarung)



Form G
(lieferbar nach Vereinbarung)

Schaltglieder

Schaltglied	Schaltfunktion	Schaltkontakte	Bezeichnung	Spannung	Dauerstrom
Sleichschaltglied	Wechsler	1Ö/1S	U1/U1Z	500 V	10 A
Sprungschaltglied	Wechsler	1Ö/1S	SU1/SU1Z	500 V	10 A
Sleichschaltglied	Öffner	2Ö	A2Z	400 V	6 A
Sleichschaltglied	Öffner	3Ö	A3Z	400 V	6 A
Sleichschaltglied	Wechsler überlappend	1Ö/1S	UV1Z	500 V	10 A

Montage-Vorteile

- Rastdeckel mit Schraubendreher entrastbar
- Schwenkbereich 150° (Deckel kann aus Scharnier ausgerastet werden)
- Abdeckung schützt Schaltraum bei Montage
- Schraubanschlüsse mit selbstabhebenden Klemmscheiben
- Abdeckung transparent zur Justierung und optischen Kontrolle
- Deckeldichtung selbsthaltend im Deckel
- Problemloser Deckelverschluss (zuschwenken und andrücken)



Optionen

- Rastung mit Kontaktverriegelung (aus Sicherheitsgründen Zugentriegelung)
- Schaltzustandsanzeige durch LED (LED geschützt innen liegend, Anzeige durch Lichtleiter)
- WK-Einrichtung (Form F), lieferbar nach Vereinbarung
- WR-Einrichtung (Form G), lieferbar nach Vereinbarung
- EEx-Versionen gemäß ATEX 100 a

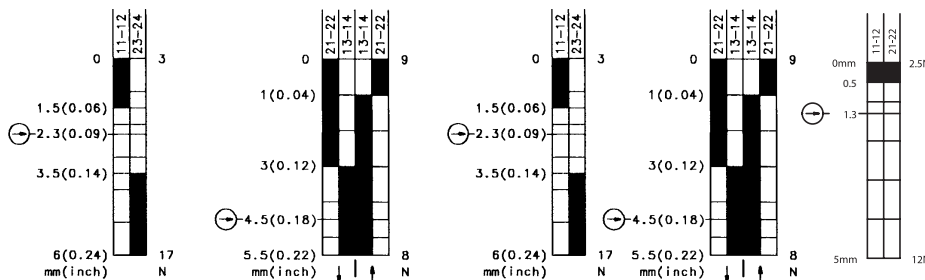
Zubehör siehe Anhang S. 53



Typbezeichnung
Artikelnummer
 Schaltbild
 ⊕ Zwangsöffnung gemäß IEC 947-5-1 Kap. 3
 Za: nicht galv. getrennter Wechsler
 Zb: galv. getrennter Wechsler
 Schleichschaltglied/Sprungschaltglied
 Dichtung innen liegend (iw)/außen liegend (w)

ENK-U1Z iw	ENK-SU1Z iw	ENK-U1Z Riw	ENK-SU1Z Riw	ENK-A2Z Riw
608.1102.001	608.1152.007	608.1117.002	608.1167.008	608.1817.281
⊕ Zb	⊕ Zb	⊕ Zb	⊕ Zb	⊕ Zb
●/-	-/●	●/-	-/●	-/●
iw	iw	iw	iw	iw

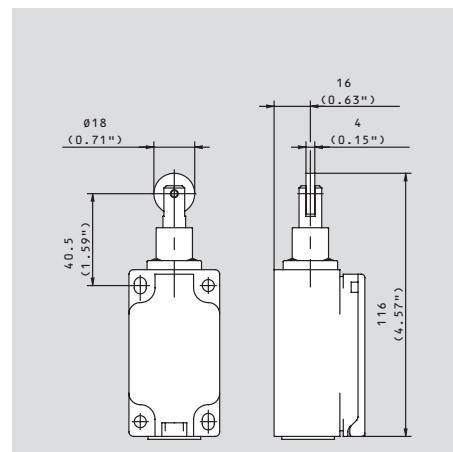
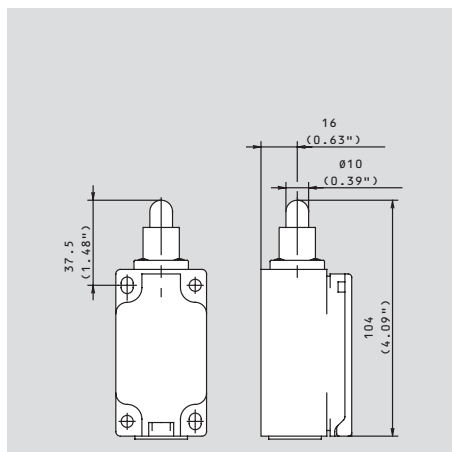
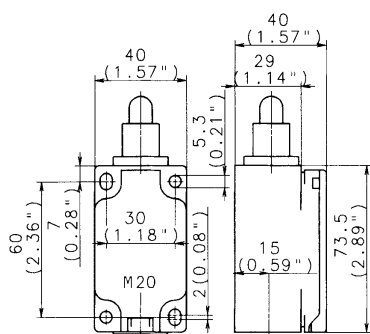
Schaltweg mm (inch) Tol. ± 0.25 mm
 Schaltkraft N Tol. ± 10%
 Schaltwinkel Grad Tol. ± 3.5°
 Betätigungs-drehmoment Ncm Tol. ± 10%
 Ein Aus



Spannung	max.
Dauerstrom	max.
Einschaltstrom gem. IEC 947-5-1 AC 15/DC 13	
Schalzhäufigkeit	max.
mech. Lebensdauer – Anzahl der Schaltspiele	
Umgebungstemperatur	min./max.
Normbetätiger	Form
Zulassungen	
Gewicht	
Lagertyp/Lieferzeit nach Vereinbarung	

500 V AC	500 V AC	500 V AC	500 V AC	400 V AC
10 A	10 A	10 A	10 A	5 A
●	●	●	●	●
100/min.	100/min.	100/min.	100/min.	100/min.
10 x 10 ⁶	10 x 10 ⁶	10 x 10 ⁶	10 x 10 ⁶	1 x 10 ⁶
-30 °C/+80 °C	-30 °C/+80 °C	-30 °C/+80 °C	-30 °C/+80 °C	-30 °C/+80 °C
-22 °F/+176 °F	-22 °F/+176 °F	-22 °F/+176 °F	-22 °F/+176 °F	-22 °F/+176 °F
B	B	C	C	C
UL, CSA	UL, CSA	UL, CSA	UL, CSA	UL, CSA
0,15 kg/0,33 lb	0,15 kg/0,33 lb	0,16 kg/0,33 lb	0,16 kg/0,33 lb	0,16 kg/0,33 lb
●/-	●/-	●/-	●/-	●/-

Alle Abmessungen in mm (inch)

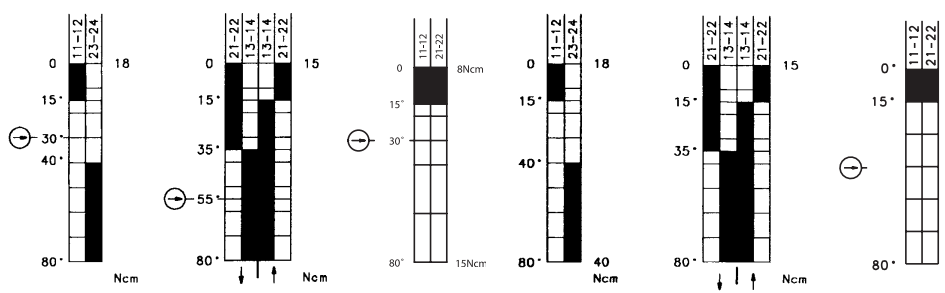




Typbezeichnung
Artikelnummer
 Schaltbild
 ⊕ Zwangsöffnung gemäß IEC 947-5-1 Kap. 3
 Za: nicht galv. getrennter Wechsler
 Zb: galv. getrennter Wechsler
 Schleichschaltglied/Sprungschaltglied
 Dichtung innen liegend (iw)/außen liegend (w)

ENK-U1Z AHS-V	ENK-SU1Z AHS-V	ENK-A2Z AHS-V	ENK-U1 AV	ENK-SU1 AV	ENK-A2 AV
608.1135.003	608.1185.009	608.1835.323	608.1136.012	608.1186.018	608.1836.319
●/-	-/●	-/●	●/-	-/●	●/-
iw	iw	iw	iw	iw	iw

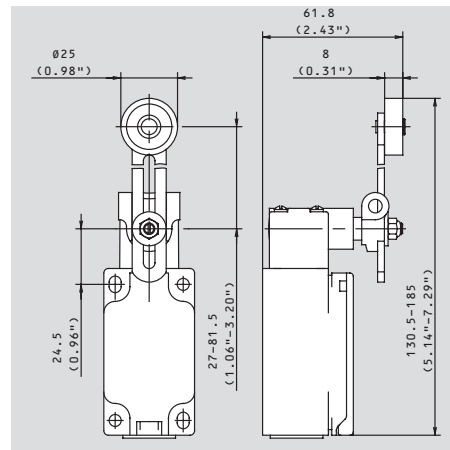
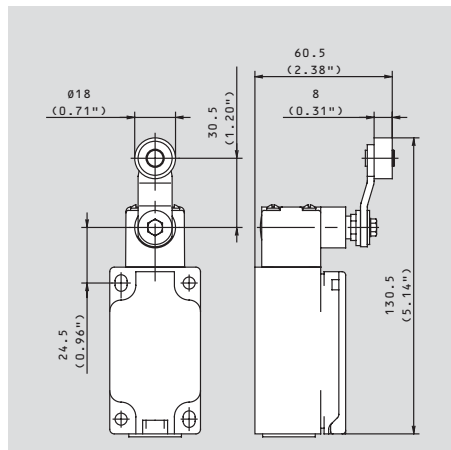
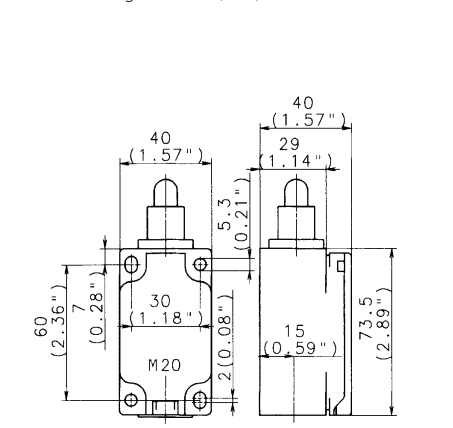
Schaltweg mm (inch)
 Tol. ± 0.25 mm
 Schaltkraft N
 Tol. ± 10%
 Schaltwinkel Grad
 Tol. ± 3.5°
 Betätigungs-drehmoment Ncm
 Tol. ± 10%
 Ein Aus



Spannung	max.
Dauerstrom	max.
Einschaltstrom gem. IEC 947-5-1 AC 15/DC 13	
Schalzhäufigkeit	max.
mech. Lebensdauer – Anzahl der Schaltspiele	
Umgebungstemperatur	min./max.
Normbetätiger	Form
Zulassungen	
Gewicht	
Lagertyp/Lieferzeit nach Vereinbarung	

500 V AC	500 V AC	400 V AC	500 V AC	500 V AC	400 V AC
10 A	10 A	5 A	10 A	10 A	5 A
●	●	●	●	●	●
100/min.	100/min.	100/min.	100/min.	100/min.	100/min.
10 x 10 ⁶	10 x 10 ⁶	1 x 10 ⁶	10 x 10 ⁶	10 x 10 ⁶	10 x 10 ⁶
-30 °C/+80 °C	-30 °C/+80 °C	-30 °C/+80 °C	-30 °C/+80 °C	-30 °C/+80 °C	-30 °C/+80 °C
-22 °F/+176 °F	-22 °F/+176 °F	-22 °F/+176 °F	-22 °F/+176 °F	-22 °F/+176 °F	-22 °F/+176 °F
A	A	A	-	-	-
UL, CSA	UL, CSA	UL, CSA	UL, CSA	UL, CSA	UL, CSA
0,23 kg/0,51 lb	0,23 kg/0,51 lb	0,23 kg/0,51 lb	0,24 kg/0,53 lb	0,24 kg/0,53 lb	0,24 kg/0,53 lb
●/-	●/-	●/-	●/-	●/-	●/-

Alle Abmessungen in mm (inch)





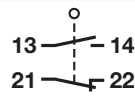
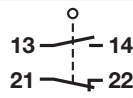
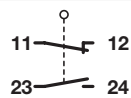
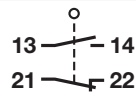
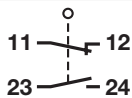
ENK-U1Z AD
608.1137.011

ENK-SU1Z AD
608.1187.017

ENK-U1Z Hw
608.1121.095

ENK-SU1Z Hw
608.1171.096

ENK-SU1 FF
608.1190.045



⊕ Zb

⊕ Zb

⊕ Zb

⊕ Zb

Zb

●/-

-/●

●/-

●/-

-/●

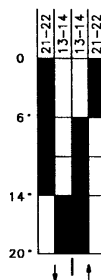
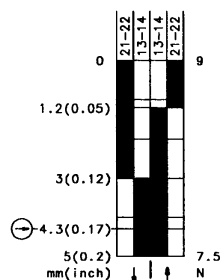
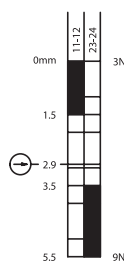
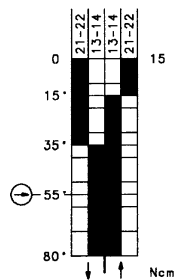
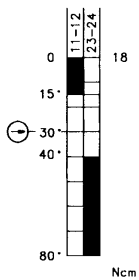
iw

iw

iw

w

w



500 V AC
10 A

500 V AC
10 A

500 V AC
10 A

500 V AC
10 A

500 V AC
10 A

●

●

●

●

●

100/min.

100/min.

100/min.

100/min.

100/min.

10 x 10⁶

10 x 10⁶

10 x 10⁶

10 x 10⁶

10 x 10⁶

-30 °C/+80 °C

-30 °C/+80 °C

-30 °C/+80 °C

-30 °C/+80 °C

-30 °C/+80 °C

-22 °F/+176 °F

-22 °F/+176 °F

-22 °F/+176 °F

-22 °F/+176 °F

-22 °F/+176 °F

D
UL, CSA

D
UL, CSA

D
UL, CSA

-
UL, CSA

-
UL, CSA

0,23 kg/0,51 lb

0,23 kg/0,51 lb

0,16 kg/0,35 lb

0,16 kg/0,35 lb

0,15 kg/0,35 lb

●/-

●/-

●/-

●/-

●/-

