

# Isolierstoffgekapselte Sicherheitschalter mit getrenntem Betätiger

## ENK ... VTU

Schutzart IP 65

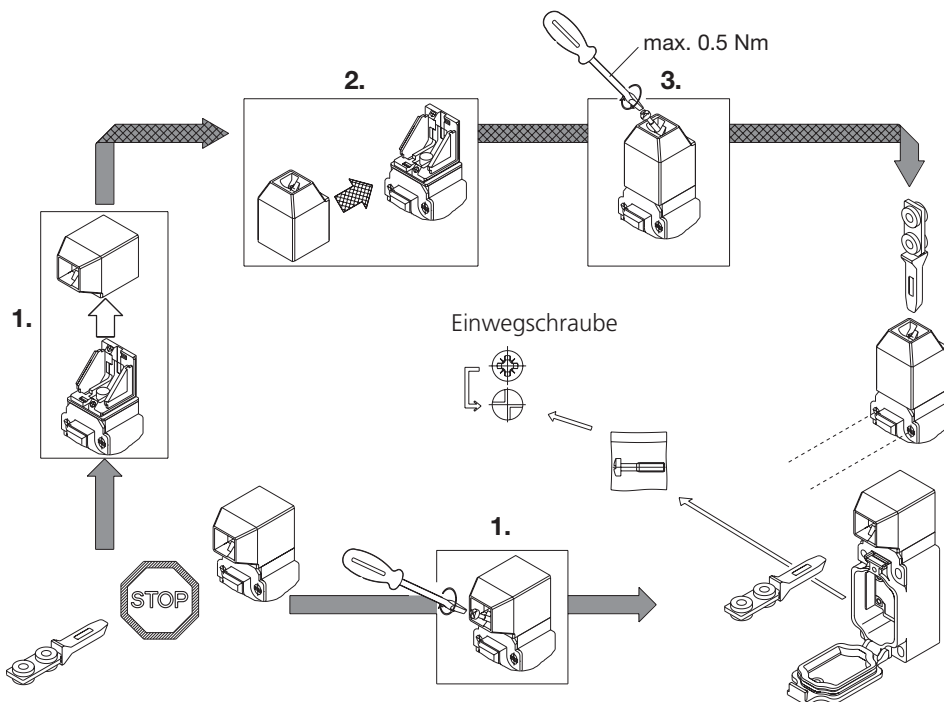


**Der Sicherheitschalter ENK ...VTU bietet die optimale Kombination aus einem kostensenkenden Isolierstoffgehäuse und einem Betätigersystem für schwere industrielle Anforderungen.**

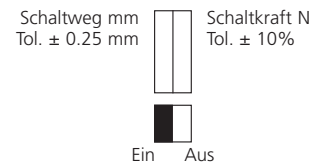
Das Gehäuse aus glasfaserverstärktem Polyamid erfüllt die Anforderungen an schutzisolierte Niederspannungsschaltgeräte. Der getrennte Betätiger ermöglicht aufgrund seiner stiftförmigen Geometrie den Einsatz an toleranzbehafteten Schutzeinrichtungen und ist besonders robust. Optionale Betätiger, die einstellbar und/oder flexibel gelagert sind, gewähren eine hohe mechanische Belastbarkeit.

- Befestigungsmaße nach EN 50041
- Anschraubplatte aus Metall integriert
- Betätigung in horizontaler und vertikaler Richtung

- Insgesamt 8 Betätigungsmöglichkeiten
- Sicherheitskontakte mit Zwangsöffnung und galvanischer Trennung
- Kontaktbestückung: 1Ö+1S, 2Ö oder 2Ö+1S (mit überlappenden Kontakten)
- Scharnierter Schnappdeckel für den Anschlussraum
- Schutzart IP 65
- Radiusbetätiger und Querbetätiger optional

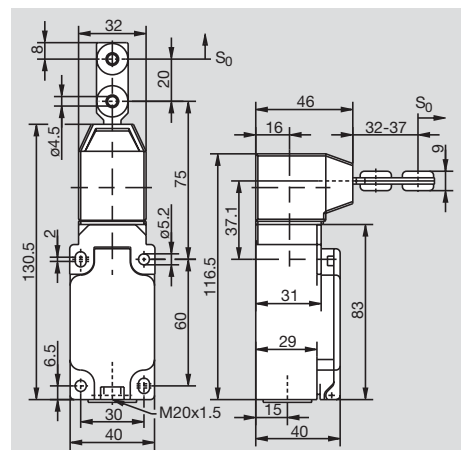


Typbezeichnung	
<b>Artikelnummer</b>	
Schalbild	
⊕ Zwangsöffnung gemäß IEC 947-5-1 Kap. 3	
Za: nicht galv. getrennter Wechsler	
Zb: galv. getrennter Wechsler	
Schleichschaltglied/Sprungschaltglied	
Dichtung innen liegend (iw)/außen liegend (w)	



Spannung	max.
Thermischer Dauerstrom	max.
Einschaltstrom gem. IEC 947-5-1 AC 15 bzw. DC 13	
Schalhäufigkeit	max.
mech. Lebensdauer – Anzahl der Schaltspiele	
Umgebungstemperatur	min./max.

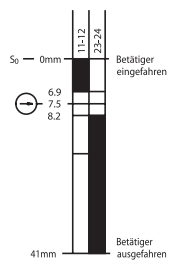
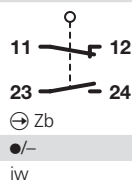
Zulassungen	
(beantragt)	
Gewicht	
Lagertyp/Lieferzeit nach Vereinbarung	



Umsetzen des Betätigungskopfes auf wahlweise horizontale bzw. vertikale Betätigungsrichtung ergibt 8 Anfahrrichtungen für den Betätiger.



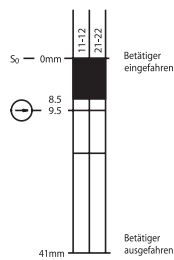
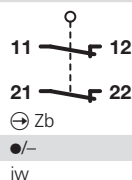
ENK-U1Z VTU  
601.6619.132



250 VAC  
10 A  
240 V/3 A  
(AC 15) A300  
30/min.  
1 x 10<sup>6</sup>  
-30 °C/+80 °C  
-22 °F/+176 °F

-  
BG  
0,2 kg  
●/-

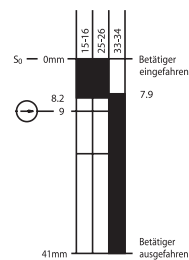
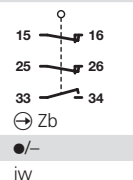
ENK-A2Z VTU  
601.6669.133



250 VAC  
10 A  
240 V/3 A  
(AC 15) A300  
30/min.  
1 x 10<sup>6</sup>  
-30 °C/+80 °C  
-22 °F/+176 °F

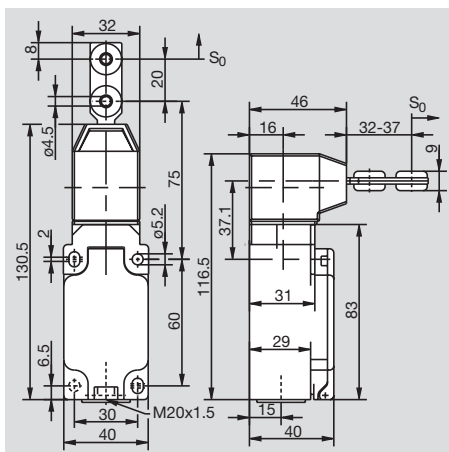
-  
BG  
0,2 kg  
●/-

ENK-UV15Z VTU  
601.6669.154



400 VAC  
6 A  
240 V/1,5 A  
(AC 15) A300  
30/min.  
1 x 10<sup>6</sup>  
-30 °C/+80 °C  
-22 °F/+176 °F

-  
BG  
0,2 kg  
●/-



Alle Abmessungen in mm