

Metallgekapselter Grenztaster

ENM 2

Normschalter nach DIN EN 50041,
Schutzart IP 65



- Erweiterte Anzahl an Schaltfunktionen für Sicherheitsanwendungen
- Normbetätiger nach DIN EN 50041, Form A, B, C, D, F, G
- Breites Sortiment an Betätigungseinrichtungen
- Galvanische Trennung der Kontaktbrücke, Form Zb
- Öffnerkontakte zwangsgetrennt
- Personenschutzfunktion ⊕ (typbezogen)
- Schutzart IP 65 nach VDE 0470 T1
- Gehäuse AL-Druckguss
- Deckel AL-Blech
- Betätigungseinrichtung um 4 x 90° umsetzbar
- Kabeleinführung M 20 x 1,5
- Anschlussbezeichnung nach DIN EN 50013
- Internationale Zulassungen

Befestigung

- 2 Schrauben M 5, Justierung mit Langlöchern
- 2 Schrauben M 5 für Sicherheitsanwendungen ohne zusätzliche Fixierung

Montage-Vorteile

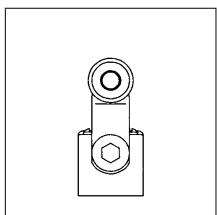
- Vergrößerter Anschlussraum
- Erdungsfläche auf eine Ebene mit dem Schaltsystem
- AH-Einrichtung
Hebel in 7,5°/15° verstellbar
- Richtungsabhängige Kontaktgabe
- Schraubanschlüsse mit selbstabhebenden Klemmscheiben
- Schaltsystem durch Rasthalterung leicht auswechselbar (typbezogen)
- Schaltpunkt mit Stellschraube feinjustierbar
- Deckelschrauben unverlierbar

Optionen

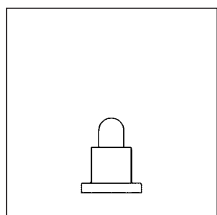
- Rastung mit Kontaktverriegelung (aus Sicherheitsgründen Zugentriegelung)
- Schaltzustandsanzeige durch LED (LED geschützt innen liegend), Anzeige durch Lichtleiter
- WK-Einrichtung (Form F) lieferbar nach Vereinbarung
- WR-Einrichtung (Form G) lieferbar nach Vereinbarung
- EEx-Versionen gemäß ATEX 100 a Richtlinie 94/9/EG
⊕ II 2 G EEx d II C T6
TÜV 03 ATEX 2043 X



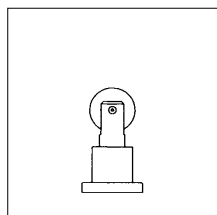
Normbetätiger DIN EN 50041



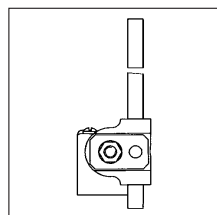
Form A



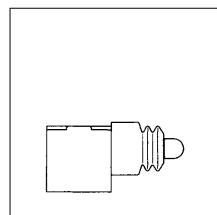
Form B



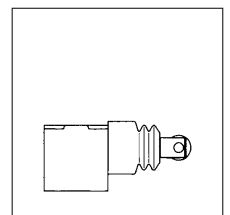
Form C



Form D



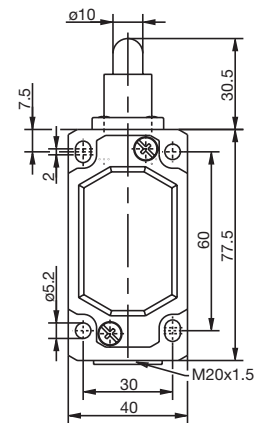
Form F
(lieferbar nach
Vereinbarung)



Form G
(lieferbar nach
Vereinbarung)

Schaltglieder

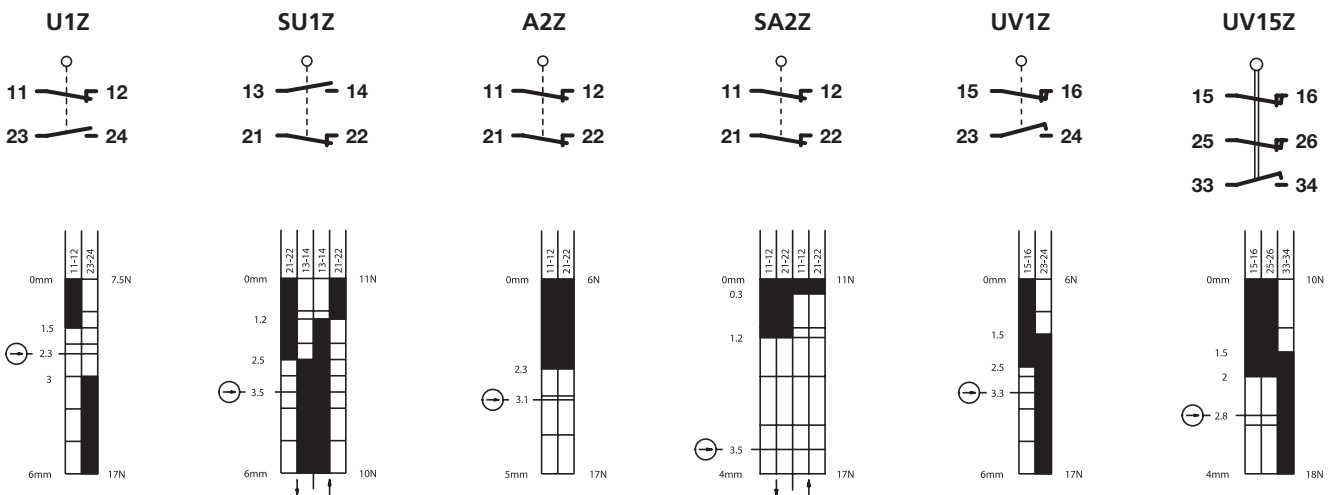
| Schaltglied | Schaltfunktion | Schaltkontakt | Bezeichnung | Spannung | Dauerstrom |
|------------------------------------|----------------|---------------|-------------|----------|------------|
| Schleischschaltglied | Wechsler | 1Ö/1S | U1/U1Z | 400 V | 10 A |
| Sprungschaltglied | Wechsler | 1Ö/1S | SU1/SU1Z | 400 V | 10 A |
| Schleischschaltglied | Öffner | 2Ö | A2/A2Z | 400 V | 10 A |
| Sprungschaltglied | Öffner | 2Ö | SA2/SA2Z | 250 V | 10 A |
| Schleischschaltglied (überlappend) | Wechsler | 1Ö/1S | UV1/UV1Z | 400 V | 10 A |
| Schleischschaltglied (überlappend) | Wechsler | 2Ö/1S | UV15/UV15Z | 400 V | 5 A |



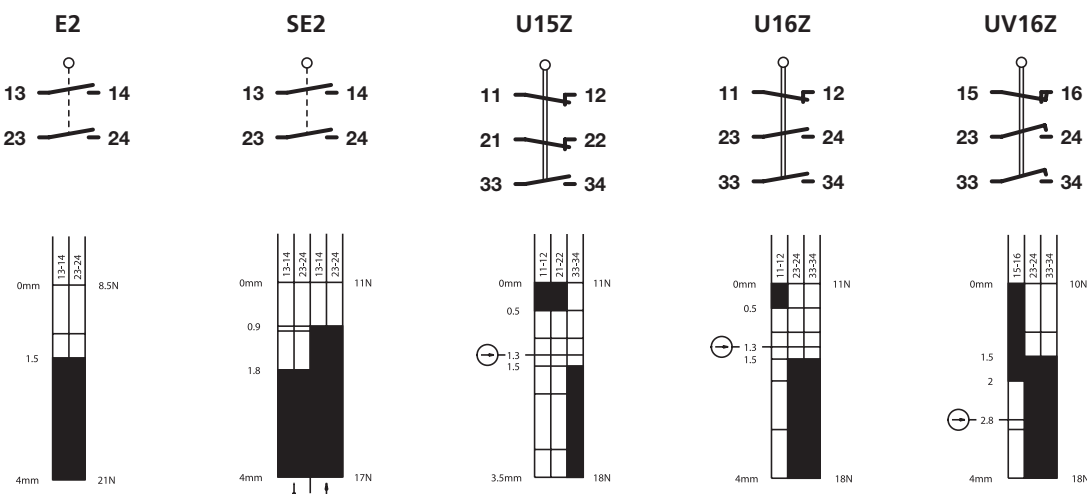
Schaltglieder auf Anfrage

| Schaltglied | Schaltfunktion | Schaltkontakt | Bezeichnung | Spannung | Dauerstrom |
|------------------------------------|----------------|---------------|-------------|----------|------------|
| Schleischschaltglied | Schließer | 2S | E2 | 250 V | 10 A |
| Sprungschaltglied | Schließer | 2S | SE2 | 250 V | 10 A |
| Schleischschaltglied | Wechsler | 2Ö/1S | U15/U15Z | 400 V | 5 A |
| Schleischschaltglied | Wechsler | 1Ö/2S | U16/U16Z | 400 V | 5 A |
| Schleischschaltglied (überlappend) | Wechsler | 1Ö/2S | UV16/UV16Z | 400 V | 5 A |

Schaltwegdiagramme und Schaltsymbole



Auf Anfrage

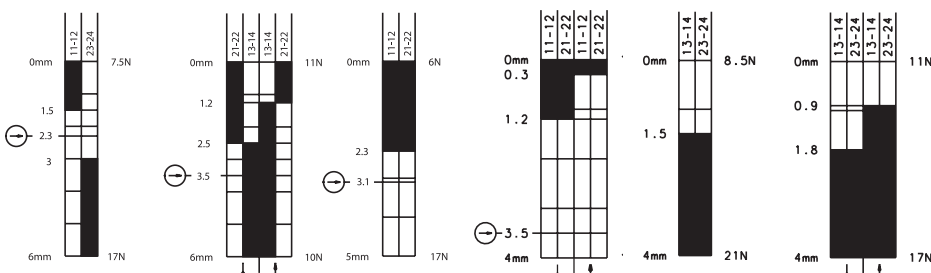




Typbezeichnung
Artikelnummer
 Schaltbild
 ⊕ Zwangsöffnung gemäß IEC 947-5-1 Kap. 3
 Za: nicht galv. getrennter Wechsler
 Zb: galv. getrennter Wechsler
 Schleichschaltglied/Sprungschaltglied
 Dichtung innen liegend (iw)/außen liegend (w)

| ENM2-U1Z iw | ENM2-SU1Z iw | ENM2-A2Z iw | ENM2-SA2Z iw | ENM2-E2 iw | ENM2-SE2 iw |
|---------------------|---------------------|---------------------|---------------------|---------------------|---------------------|
| 608.7102.001 | 608.7352.002 | 608.7802.003 | 608.7852.020 | 608.7802.021 | 608.7852.022 |
| | | | | | |
| ●/- | -/● | ●/- | -/● | ●/- | -/● |
| iw | iw | iw | iw | iw | iw |

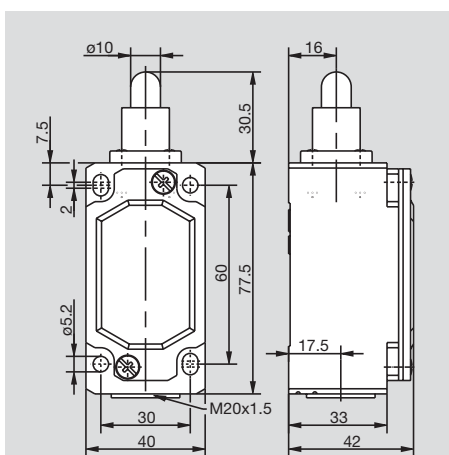
Schaltweg mm (inch)
 Tol. ± 0.25 mm
 Schaltkraft N
 Tol. ± 10%
 Schaltwinkel Grad
 Tol. ± 3.5°
 Betätigungs-drehmoment Ncm
 Tol. ± 10%
 Ein Aus



| | |
|---|-----------|
| Spannung | max. |
| Dauerstrom | max. |
| Einschaltstrom gem. IEC 947-5-1 AC 15/DC 13 | |
| Schalthäufigkeit | max. |
| mech. Lebensdauer – Anzahl der Schaltspiele | |
| Umgebungstemperatur | min./max. |
| Normbetätiger | Form |
| Zulassungen | |
| Gewicht | |
| Lagertyp/Lieferzeit nach Vereinbarung | |

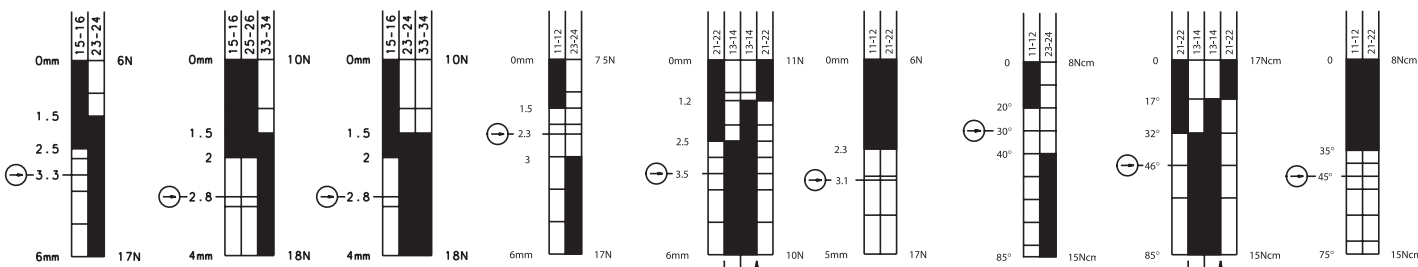
| | | | | | |
|----------------------|----------------------|----------------------|---------------------|---------------------|---------------------|
| 400 V AC | 400 V AC | 400 V AC | 250 V AC | 250 V AC | 250 V AC |
| 10 A | 10 A | 10 A | 10 A | 10 A | 10 A |
| ● | ● | ● | ● | ● | ● |
| 100/min. | 100/min. | 100/min. | 100/min. | 100/min. | 100/min. |
| 10 x 10 ⁶ | 10 x 10 ⁶ | 10 x 10 ⁶ | 3 x 10 ⁶ | 3 x 10 ⁶ | 3 x 10 ⁶ |
| -30 °C/+80 °C | -30 °C/+80 °C | -30 °C/+80 °C | -30 °C/+80 °C | -30 °C/+80 °C | -30 °C/+80 °C |
| -22 °F/+176 °F | -22 °F/+176 °F | -22 °F/+176 °F | -22 °F/+176 °F | -22 °F/+176 °F | -22 °F/+176 °F |
| B | B | B | C | C | C |
| UL, CSA | UL, CSA | UL, CSA | UL, CSA | UL, CSA | UL, CSA |
| 0,20 kg | 0,20 kg | 0,20 kg | 0,20 kg | 0,20 kg | 0,20 kg |
| ●/- | ●/- | ●/- | -/● | ●/- | -/● |

Alle Abmessungen in mm (inch)

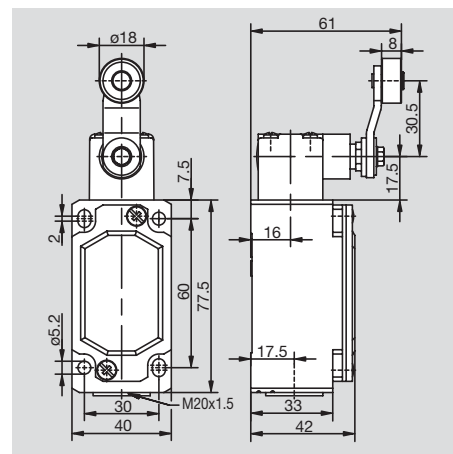
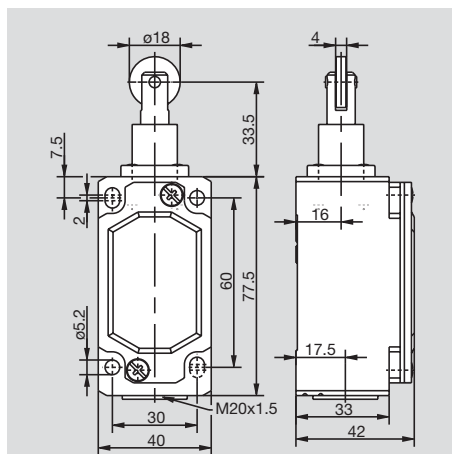




| | | | | | | | | |
|------------------------------|-------------------------------|-------------------------------|------------------------------|-------------------------------|------------------------------|--------------------------------|---------------------------------|--------------------------------|
| ENM2-UV1Z iw 608.7302.027 | ENM2-UV15Z iw 608.7602.024 | ENM2-UV16Z iw 608.7602.026 | ENM2-U1Z Riw 608.7117.004 | ENM2-SU1Z Riw 608.7367.005 | ENM2-A2Z Riw 608.7817.006 | ENM2-U1Z AHS-V 608.7135.013 | ENM2-SU1Z AHS-V 608.7385.014 | ENM2-A2Z AHS-V 608.7835.015 |
| | | | | | | | | |
| ●/- iw | ●/- iw | ●/- iw | ●/- iw | -/● iw | ●/- iw | ●/- iw | -/● iw | ●/- iw |



| | | | | | | | | |
|---|--|--|---|---|---|---|---|---|
| 400 V AC 10 A ● | 400 V AC 5 A ● | 400 V AC 5 A ● | 400 V AC 10 A ● | 400 V AC 10 A ● | 400 V AC 10 A ● | 400 V AC 10 A ● | 400 V AC 10 A ● | 400 V AC 10 A ● |
| 100/min. 10 x 10 ⁶ -30 °C/+80 °C -22 °F/+176 °F | 100/min. 1 x 10 ⁵ -30 °C/+80 °C -22 °F/+176 °F | 100/min. 1 x 10 ⁵ -30 °C/+80 °C -22 °F/+176 °F | 100/min. 10 x 10 ⁶ -30 °C/+80 °C -22 °F/+176 °F | 100/min. 10 x 10 ⁶ -30 °C/+80 °C -22 °F/+176 °F | 100/min. 10 x 10 ⁶ -30 °C/+80 °C -22 °F/+176 °F | 100/min. 10 x 10 ⁶ -30 °C/+80 °C -22 °F/+176 °F | 100/min. 10 x 10 ⁶ -30 °C/+80 °C -22 °F/+176 °F | 100/min. 10 x 10 ⁶ -30 °C/+80 °C -22 °F/+176 °F |
| C UL, CSA | C UL, CSA | C UL, CSA | C UL, CSA | C UL, CSA | C UL, CSA | A UL, CSA | A UL, CSA | A UL, CSA |
| 0,20 kg ●/- | 0,20 kg ●/- | 0,20 kg ●/- | 0,21 kg ●/- | 0,21 kg ●/- | 0,21 kg ●/- | 0,28 kg ●/- | 0,28 kg ●/- | 0,28 kg ●/- |

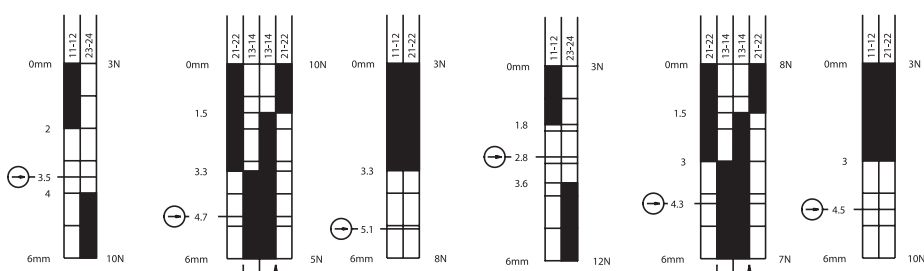




Typbezeichnung
Artikelnummer
 Schaltbild
 ⊕ Zwangsöffnung gemäß IEC 947-5-1 Kap. 3
 Za: nicht galv. getrennter Wechsler
 Zb: galv. getrennter Wechsler
 Schleichschaltglied/Sprungschaltglied
 Dichtung innen liegend (iw)/außen liegend (w)

| ENM2-U1Z DGHW | ENM2-SU1Z DGHW | ENM2-A2Z DGHW | ENM2-U1Z DGKW | ENM2-SU1Z DGKW | ENM-A2Z DGKW |
|---------------------|---------------------|---------------------|---------------------|---------------------|---------------------|
| 608.7121.007 | 608.7371.008 | 608.7821.009 | 608.7127.010 | 608.7377.011 | 608.7827.012 |
| | | | | | |
| ⊕ Zb | ⊕ Zb | ⊕ Zb | ⊕ Zb | ⊕ Zb | ⊕ Zb |
| ●/- | -/● | ●/- | ●/- | -/● | ●/- |
| w | w | w | w | w | w |

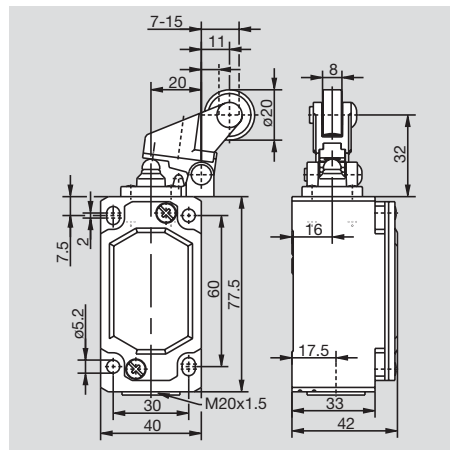
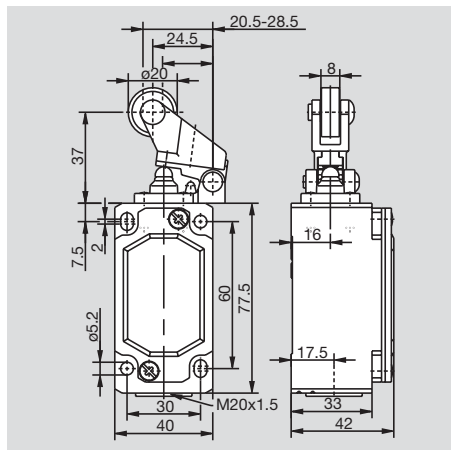
Schaltweg mm (inch)
 Tol. ± 0.25 mm
 Schaltkraft N
 Tol. ± 10%
 Schaltwinkel Grad
 Tol. ± 3.5°
 Betätigungs-drehmoment Ncm
 Tol. ± 10%
 Ein Aus



| | |
|---|-----------|
| Spannung | max. |
| Dauerstrom | max. |
| Einschaltstrom gem. IEC 947-5-1 AC 15/DC 13 | |
| Schalzhäufigkeit | max. |
| mech. Lebensdauer – Anzahl der Schaltspiele | |
| Umgebungstemperatur | min./max. |
| Normbetätiger | Form |
| Zulassungen | |
| Gewicht | |
| Lagertyp/Lieferzeit nach Vereinbarung | |

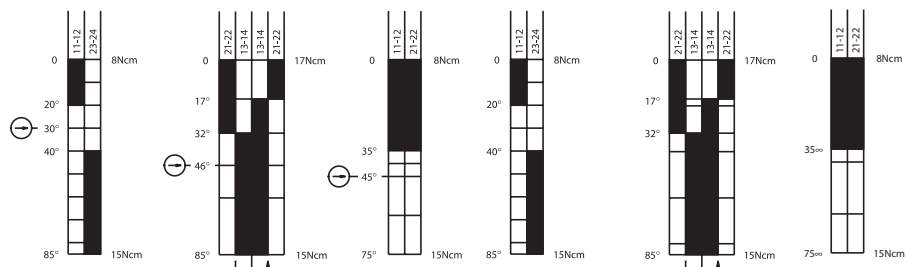
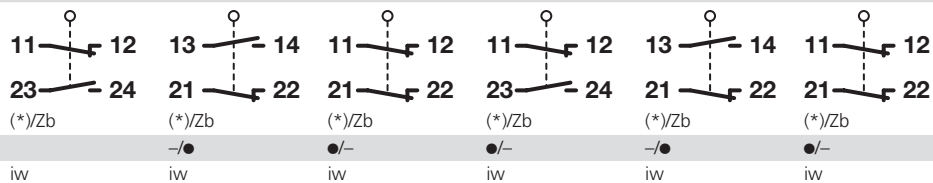
| | | | | | |
|----------------------|----------------------|----------------------|----------------------|----------------------|----------------------|
| 400 V AC | 400 V AC | 400 V AC | 400 V AC | 400 V AC | 400 V AC |
| 10 A | 10 A | 10 A | 10 A | 10 A | 10 A |
| ● | ● | ● | ● | ● | ● |
| 100/min. | 100/min. | 100/min. | 100/min. | 100/min. | 100/min. |
| 10 x 10 ⁶ | 10 x 10 ⁶ | 10 x 10 ⁶ | 10 x 10 ⁶ | 10 x 10 ⁶ | 10 x 10 ⁶ |
| -30 °C/+80 °C | -30 °C/+80 °C | -30 °C/+80 °C | -30 °C/+80 °C | -30 °C/+80 °C | -30 °C/+80 °C |
| -22 °F/+176 °F | -22 °F/+176 °F | -22 °F/+176 °F | -22 °F/+176 °F | -22 °F/+176 °F | -22 °F/+176 °F |
| - | - | - | - | - | - |
| UL, CSA | UL, CSA | UL, CSA | UL, CSA | UL, CSA | UL, CSA |
| 0,23 kg | 0,23 kg | 0,23 kg | 0,23 kg | 0,23 kg | 0,23 kg |
| -/● | -/● | -/● | -/● | -/● | -/● |

Alle Abmessungen in mm (inch)
 (*) verstellbare Bestätigungseinrichtungen werden für Sicherheitsanwendungen nicht empfohlen.





| | | | | | |
|------------|-----------------------------|----------------------------|----------------------------|-----------------------------|----------------------------|
| ENM2-U1 AD | ENM2-SU1 AD 608.7387.019 | ENM2-A2 AD 608.7837.029 | ENM2-U1 AV 608.7136.016 | ENM2-SU1 AV 608.7386.017 | ENM2-A2 AV 608.7836.028 |
|------------|-----------------------------|----------------------------|----------------------------|-----------------------------|----------------------------|



| | | | | | |
|----------------|----------------|----------------|----------------|----------------|----------------|
| 400 V AC | 400 V AC | 400 V AC | 400 V AC | 400 V AC | 400 V AC |
| ● | ● | ● | ● | ● | ● |
| 100/min. | 100/min. | 100/min. | 100/min. | 100/min. | 100/min. |
| -30 °C/+80 °C | -30 °C/+80 °C | -30 °C/+80 °C | -30 °C/+80 °C | -30 °C/+80 °C | -30 °C/+80 °C |
| -22 °F/+176 °F | -22 °F/+176 °F | -22 °F/+176 °F | -22 °F/+176 °F | -22 °F/+176 °F | -22 °F/+176 °F |
| UL, CSA | D UL, CSA | D UL, CSA | - UL, CSA | - UL, CSA | - UL, CSA |
| 0,29 kg | 0,29 kg | 0,29 kg | 0,30 kg | 0,30 kg | 0,30 kg |
| | ●/- | -/● | ●/- | ●/- | -/● |

