

Fußschalter mit zwei Pedalen

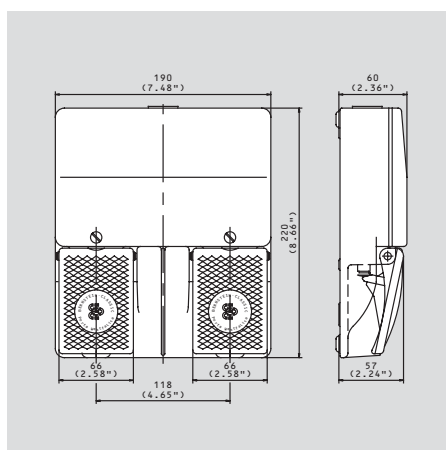
F2

Schutzart IP 65



Typbezeichnung	F2-U1Z/U1Z	F2-U2Z/U2Z
Artikelnummer	606.2110.013	606.2220.015
Schaltbild		
Schleischschaltglied/Sprungschaltglied	●/-	●/-
Druckpunkt	-	-
Rastschaltung	-	-
Potentiometer	-	-
Pedalverriegelung	-	-
NOT-AUS-Funktion	-	-
Hauptstromschalter	-	-
Spannung	max. 500 V AC	500 V AC
Dauerstrom	max. 10 A	10 A
Einschaltstrom gem. IEC 947-5-1 AC 15/DC 13	●	●
Schalhäufigkeit	max. 50/min.	50/min.
mech. Lebensdauer – Anzahl der Schaltspiele	10 x 10 ⁶	10 x 10 ⁶
mech. Lebensdauer – Anzahl der Drehzyklen	-	-
Umgebungstemperatur	min./max. -30 °C/+80 °C -22 °F/+176 °F	-30 °C/+80 °C -22 °F/+176 °F
Zulassungen	CSA, UL	CSA, UL
Kabeleinführung	BG	BG
	1 x M 20 x 1,5	1 x M 20 x 1,5
Gewicht	1,70 kg/3,7 lb	1,70 kg/3,7 lb
Lagertyp/Lieferzeit nach Vereinbarung	●/-	●/-

Alle Abmessungen in mm (inch)



Fußschalter mit zwei Pedalen, mit Unfallschutzhaube F2 UN

mit drei Pedalen F3

mit drei Pedalen, mit Unfallschutzhaube F3 UN

Schutzart IP 65



Typbezeichnung	F2-U1Z/U1Z UN	F2-SU1Z/SU1Z UN	F2-U2Z/U2Z UN	F2-U2ZD/U2ZD UN
Artikelnummer	606.2610.014	606.2830.022	606.2720.016	606.2720.020
Schaltbild				
	') Druckpunkt			
Schleischschaltglied/Sprungschaltglied	●/-	●/-	-/●	-/●
Druckpunkt	-	-	-	●
Rastschaltung	-	-	-	-
Potentiometer	-	-	-	-
Pedalverriegelung	-	-	-	-
NOT-AUS-Funktion	-	-	-	-
Hauptstromschalter	-	-	-	-
Spannung	500 V AC	500 V AC	500 V AC	500 V AC
Dauerstrom	10 A	10 A	10 A	10 A
Einschaltstrom gem. IEC 947-5-1 AC 15/DC 13	●	●	●	●
Schaltdauer	50/min.	50/min.	50/min.	50/min.
mech. Lebensdauer – Anzahl der Schaltspiele	10 x 10 ⁶	10 x 10 ⁶	10 x 10 ⁶	10 x 10 ⁶
mech. Lebensdauer – Anzahl der Drehzyklen	-	-	-	-
Umgebungstemperatur	-30 °C/+80 °C -22 °F/+176 °F	-30 °C/+80 °C -22 °F/+176 °F	-30 °C/+80 °C -22 °F/+176 °F	-30 °C/+80 °C -22 °F/+176 °F
Zulassungen	CSA, UL	CSA, UL	CSA, UL	CSA, UL
Kabeleinführung	BG	BG	BG	BG
	1 x M 20 x 1,5	1 x M 20 x 1,5	1 x M 20 x 1,5	1 x M 20 x 1,5
Gewicht	2,60 kg/5,7 lb	2,60 kg/5,7 lb	2,60 kg/5,7 lb	2,80 kg/6,2 lb
Lagertyp/Lieferzeit nach Vereinbarung	●/-	●/-	●/-	●/-

Alle Abmessungen in mm (inch)

