

Metallgekapselter Grenztaster

GC I

besonders schmale Bauform,
Schutzart IP 65,
vielfältiges Betätigerprogramm,
mehrpoleige Schalteinsätze

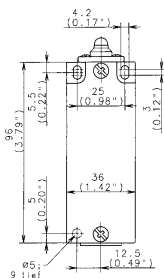


- Sprung- und Schleichschaltglieder
- Galvanische Trennung der Kontaktbrücke (typbezogen)
- Öffnerkontakte zwangsgetrennt
- Personenschutzfunktion ⊕ (typbezogen)

- Schutzart IP 65 nach VDE 0470 T1
- Gehäuse: Al-Druckguss
- Deckel: Al-Blech

- Betätigungseinrichtungen um 4 x 90° umsetzbar
- Grundstellung des AH-Hebels schrittweise verstellbar
- Richtungsabhängige Kontaktgabe der AH-Betätigungseinrichtung umschaltbar (Grundstellung: beidseitige Kontaktgabe)
- Kabeleinführung M 20 x 1,5
- Anschlussbezeichnung nach DIN EN 50013
- Internationale Zulassungen

- Typenreihe GC II für erweiterte Schaltfunktionen (auf Anfrage)



Befestigung

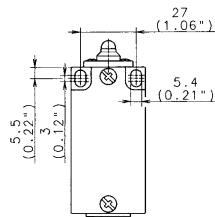
- 2 Langlöcher zur Justierung für Schrauben M 4

Montage-Vorteile

- Schraubanschlüsse mit selbstabhebenden Klemmscheiben
- Schaltsystem durch Rasthalterung leicht auswechselbar
- Schaltpunkt mit Stellschraube feinjustierbar
- Deckelschrauben unverlierbar

Optionen

- Rastung mit Kontaktverriegelung
- Gehäuse Größe I
- Langlöcher (27 mm Abstand) für M 5
- EEx-Versionen gemäß ATEX 100 a Richtlinie 94/9/EG
⊕ II 2 G EEx d II C T6
TÜV 03 ATEX 2043 X



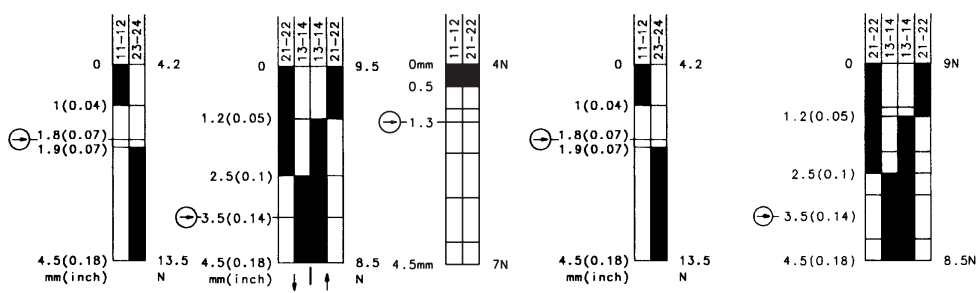
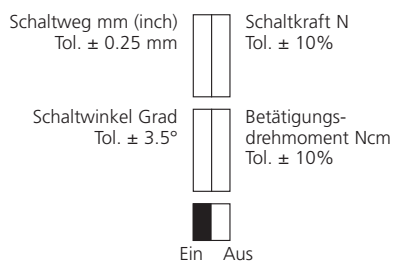
(Bei Sicherheitsanwendungen durch Sackloch für Passstift \varnothing 4.0 im Gehäuseboden oder Gehäuse mit Rundlöchern für M 5)

Schaltglieder

Schaltglied	Schaltfunktion	Schaltkontakte	Bezeichnung	Spannung	Dauerstrom
Schleichschaltglied	Wechsler	1Ö/1S	U1/U1Z	500 V	10 A
Sprungschaltglied	Wechsler	1Ö/1S	SU1/SU1Z	500 V	10 A
Schleichschaltglied	Öffner	2Ö	A2Z	400 V	6 A
Schleichschaltglied	Schließer	2S	E2	400 V	6 A
Schleichschaltglied	Wechsler überlappend	1Ö/1S	UV1Z	500 V	10 A
Schleichschaltglied	Wechsler	2Ö/1S	U15Z	400 V	6 A
Schleichschaltglied	Wechsler	1Ö/2S	U16Z	400 V	6 A
Schleichschaltglied	Wechsler überlappend	2Ö/1S	UV15Z	400 V	6 A
Schleichschaltglied	Wechsler überlappend	1Ö/2S	UV16Z	400 V	6 A
Schleichschaltglied	Wechsler	2Ö/2S	U2Z	400 V	6 A
Sprungschaltglied	Wechsler	2Ö/2S	SU2	250 V	6 A

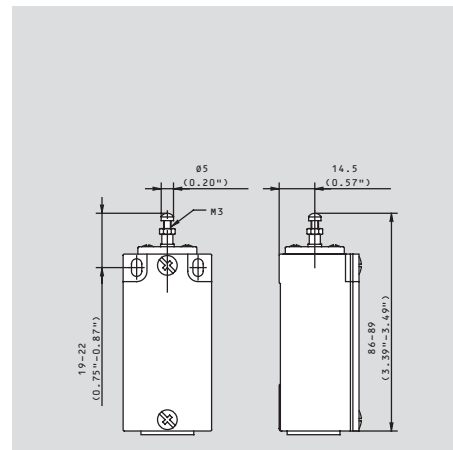
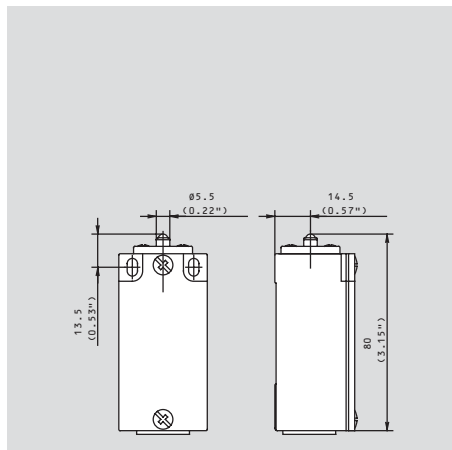
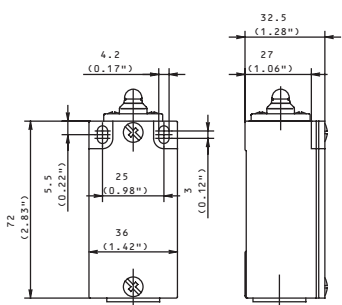


Typbezeichnung	GC-U1Z iw	GC-SU1Z iw	GC-A2Z iw	GC-U1Z STiw	GC-SU1Z STiw
Artikelnummer	602.1102.001	602.1352.620	602.1802.189	602.1105.015	602.1155.017
Schaltbild					
⊕ Zwangsöffnung gemäß IEC 947-5-1 Kap. 3	Za: nicht galv. getrennter Wechsler Zb: galv. getrennter Wechsler				
Schleischschaltglied/Sprungschaltglied	●/-				
Dichtung innen liegend (iw)/außen liegend (w)	iw				



Spannung	max.	500 V AC	500 V AC	400 V AC	500 V AC	500 V AC
Dauerstrom	max.	10 A	10 A	6 A	10 A	10 A
Einschaltstrom gem. IEC 947-5-1 AC 15/DC 13		●	●	●	●	●
Schalzhäufigkeit	max.	100/min.	100/min.	100/min.	100/min.	100/min.
mech. Lebensdauer – Anzahl der Schaltspiele		10 x 10 ⁶	10 x 10 ⁶	3 x 10 ⁶	10 x 10 ⁶	10 x 10 ⁶
Umgebungstemperatur	min./max.	-30 °C/+80 °C	-30 °C/+80 °C	-30 °C/+80 °C	-30 °C/+80 °C	-30 °C/+80 °C
		-22 °F/+176 °F	-22 °F/+176 °F	-22 °F/+176 °F	-22 °F/+176 °F	-22 °F/+176 °F
Zulassungen		UL, CSA	UL, CSA	UL, CSA	UL, CSA	UL, CSA
Gewicht		0,14 kg/0,31 lb	0,14 kg/0,31 lb	0,14 kg/0,31 lb	0,14 kg/0,31 lb	0,14 kg/0,31 lb
Lagertyp/Lieferzeit nach Vereinbarung		●/-	●/-	-/●	●/-	●/-

Alle Abmessungen in mm (inch)





Typbezeichnung
Artikelnummer
 Schaltbild
 ⊕ Zwangsöffnung gemäß
 IEC 947-5-1 Kap. 3
 Za: nicht galv. getrennter Wechsler
 Zb: galv. getrennter Wechsler
 Schleichschaltglied/Sprungschaltglied
 Dichtung innen liegend (iw)/außen liegend (w)

GC-U1Z RiW	GC-SU1Z RiW	GC-A2Z RiW	GC-UV1Z RiW
602.1117.029	602.1367.626	602.1817.172	602.1317.030
⊕ Zb	⊕ Zb	⊕ Za	⊕ Zb
●/-	-/●	●/-	●/-
iw	iw	iw	iw

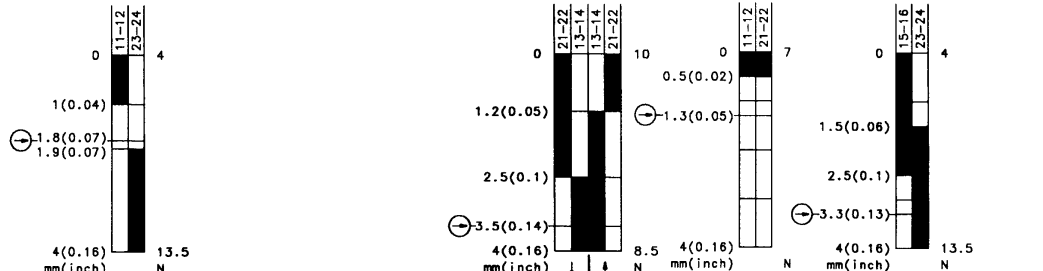
Schaltweg mm (inch)
 Tol. ± 0.25 mm

Schaltkraft N
 Tol. ± 10%

Schaltwinkel Grad
 Tol. ± 3.5°

Betätigungs-
 drehmoment Ncm
 Tol. ± 10%

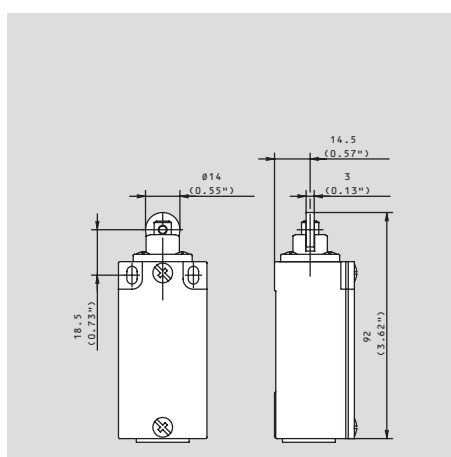
Ein Aus



Spannung	max.
Dauerstrom	max.
Einschaltstrom gem. IEC 947-5-1 AC 15/DC 13	
Schalzhäufigkeit	max.
mech. Lebensdauer – Anzahl der Schaltspiele	
Umgebungstemperatur	min./max.
Zulassungen	
Gewicht	
Lagertyp/Lieferzeit nach Vereinbarung	

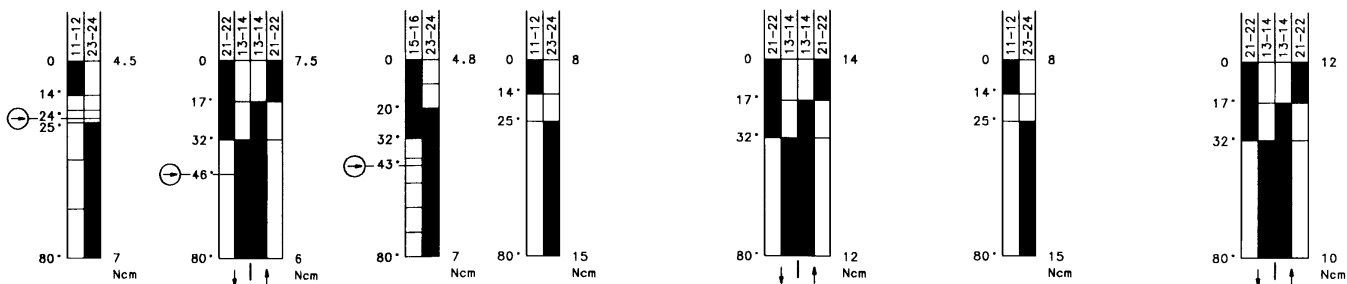
500 V AC	500 V AC	400 V AC	500 V AC
10 A	10 A	6 A	10 A
●	●	●	●
100/min.	100/min.	100/min.	100/min.
10 x 10 ⁶	10 x 10 ⁶	3 x 10 ⁶	10 x 10 ⁶
-30 °C/+80 °C	-30 °C/+80 °C	-30 °C/+80 °C	-30 °C/+80 °C
-22 °F/+176 °F	-22 °F/+176 °F	-22 °F/+176 °F	-22 °F/+176 °F
UL, CSA	UL, CSA	-	UL, CSA
0,15 kg/0,33 lb	0,15 kg/0,33 lb	0,15 kg/0,33 lb	0,15 kg/0,33 lb
●/-	●/-	●/-	●/-

Alle Abmessungen in mm (inch)

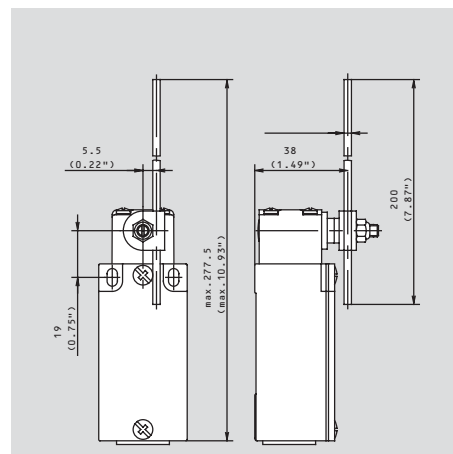
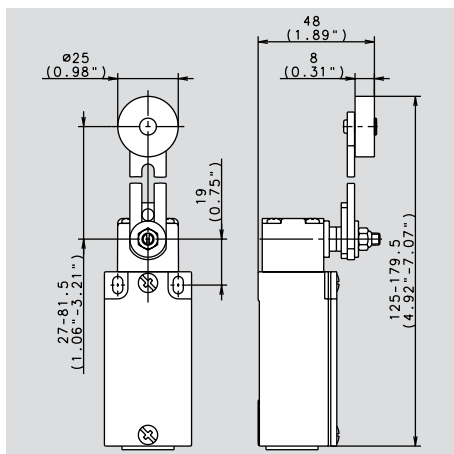
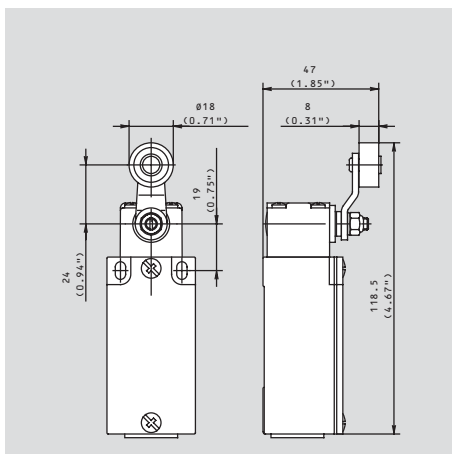




GC-U1Z AH 602.1135.102	GC-SU1Z AH 602.1385.634	GC-UV1Z AH 602.1335.133	GC-U1 AV 602.1136.104	GC-SU1 AV 602.1186.118	GC-U1 AD 602.1137.103	GC-SU1 AD 602.1187.125
●/-	●/-	●/-	●/-	-/●	●/-	-/●
iw	iw	iw	iw	iw	iw	iw



500 V AC	500 V AC	500 V AC	500 V AC	500 V AC	500 V AC	500 V AC
10 A	10 A	10 A	10 A	10 A	10 A	10 A
●	●	●	●	●	●	●
100/min.	100/min.	100/min.	100/min.	100/min.	100/min.	100/min.
10 x 10 ⁶	10 x 10 ⁶	10 x 10 ⁶	10 x 10 ⁶	10 x 10 ⁶	10 x 10 ⁶	10 x 10 ⁶
-30 °C/+80 °C	-30 °C/+80 °C	-30 °C/+80 °C	-30 °C/+80 °C	-30 °C/+80 °C	-30 °C/+80 °C	-30 °C/+80 °C
-22 °F/+176 °F	-22 °F/+176 °F	-22 °F/+176 °F	-22 °F/+176 °F	-22 °F/+176 °F	-22 °F/+176 °F	-22 °F/+176 °F
UL, CSA	UL, CSA	UL, CSA	UL, CSA	UL, CSA	UL, CSA	UL, CSA
0,20 kg/0,44 lb	0,20 kg/0,44 lb	0,20 kg/0,44 lb	0,23 kg/0,51 lb	0,23 kg/0,51 lb	0,22 kg/0,49 lb	0,22 kg/0,49 lb
●/-	●/-	●/-	●/-	●/-	●/-	●/-





Typbezeichnung
Artikelnummer
 Schaltbild
 ⊕ Zwangsöffnung gemäß IEC 947-5-1 Kap. 3
 Za: nicht galv. getrennter Wechsler
 Zb: galv. getrennter Wechsler
 Schleichschaltglied/Sprungschaltglied
 Dichtung innen liegend (iw)/außen liegend (w)

GC-U1Z Hiw	GC-SU1Z Hiw	GC-A2Z Hiw	GC-U1 FF	GC-SU1 FF
602.1120.057	602.1370.629	602.1820.175	602.1140.476	602.1190.100
⊕ Zb	⊕ Zb	⊕ Zb	Zb	Zb
●/-	-/●	●/-	●/-	-/●
iw	iw	iw	w	w

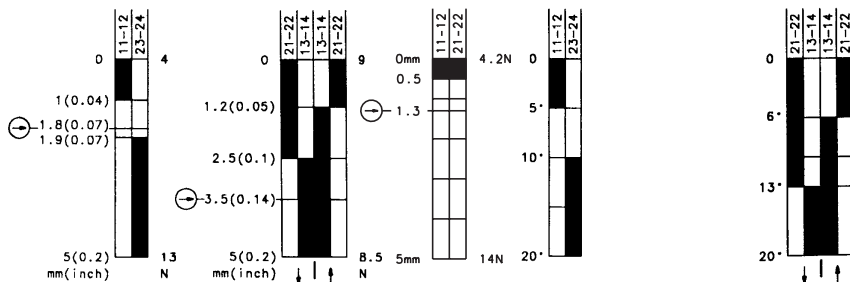
Schaltweg mm (inch)
 Tol. ± 0.25 mm

Schaltkraft N
 Tol. ± 10%

Schaltwinkel Grad
 Tol. ± 3.5°

Betätigungsdrehmoment Ncm
 Tol. ± 10%

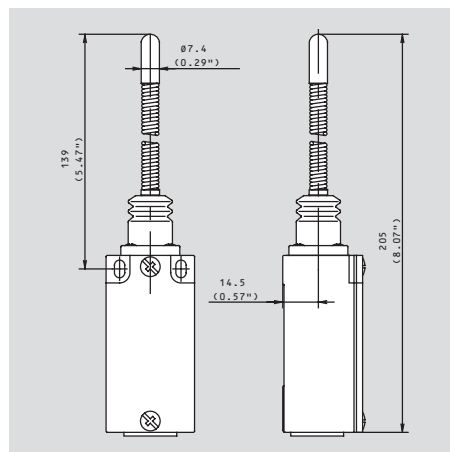
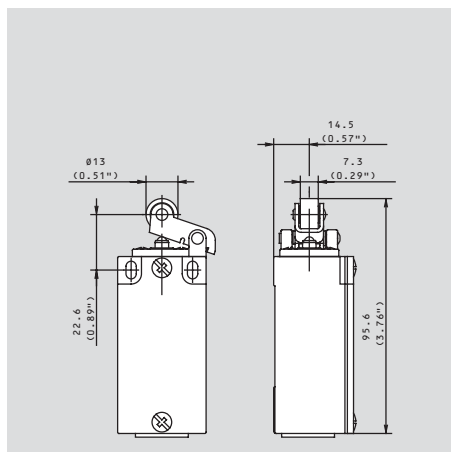
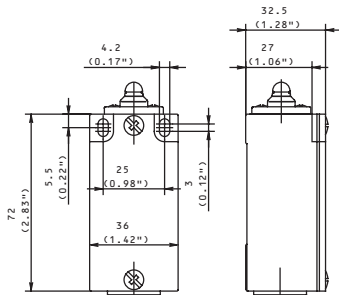
Ein Aus



Spannung	max.
Dauerstrom	max.
Einschaltstrom gem. IEC 947-5-1 AC 15/DC 13	
Schalzhäufigkeit	max.
mech. Lebensdauer – Anzahl der Schaltspiele	
Umgebungstemperatur	min./max.
Zulassungen	UL, CSA
Gewicht	0,16 kg/0,35 lb
Lagertyp/Lieferzeit nach Vereinbarung	

500 V AC	500 V AC	400 V AC	500 V AC	500 V AC
10 A	10 A	6 A	10 A	10 A
●	●	●	●	●
100/min.	100/min.	100/min.	100/min.	100/min.
10 x 10 ⁶	10 x 10 ⁶	3 x 10 ⁶	10 x 10 ⁶	10 x 10 ⁶
-30 °C/+80 °C	-30 °C/+80 °C	-30 °C/+80 °C	-30 °C/+80 °C	-30 °C/+80 °C
-22 °F/+176 °F	-22 °F/+176 °F	-22 °F/+176 °F	-22 °F/+176 °F	-22 °F/+176 °F
UL, CSA	UL, CSA	-	UL, CSA	UL, CSA
0,16 kg/0,35 lb	0,16 kg/0,35 lb	0,16 kg/0,35 lb	0,17 kg/0,37 lb	0,17 kg/0,37 lb
●/-	●/-	-/●	●/-	●/-

Alle Abmessungen in mm (inch)

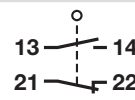
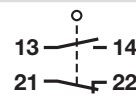
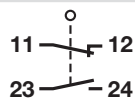




GC-U1 AF
602.1139.106

GC-SU1 AF
602.1189.128

GC-SU1 DR
602.1191.099



Zb
●/-

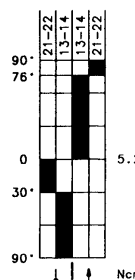
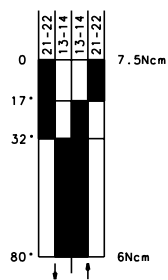
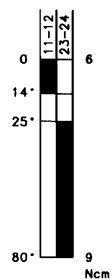
Zb
-/●

Zb
-/●

iv

iv

iv



500 V AC
10 A
●

500 V AC
10 A
●

500 V AC
10 A
●

100/min.
10 x 10⁶
-30 °C/+80 °C
-22 °F/+176 °F

100/min.
10 x 10⁶
-30 °C/+80 °C
-22 °F/+176 °F

100/min.
10 x 10⁶
-30 °C/+80 °C
-22 °F/+176 °F

UL, CSA

UL, CSA

UL, CSA

0,21 kg/0,46 lb
●/-

0,21 kg/0,46 lb
●/-

0,18 kg/0,40 lb
●/-

