

Induktive Sensoren mit erhöhtem Schaltabstand

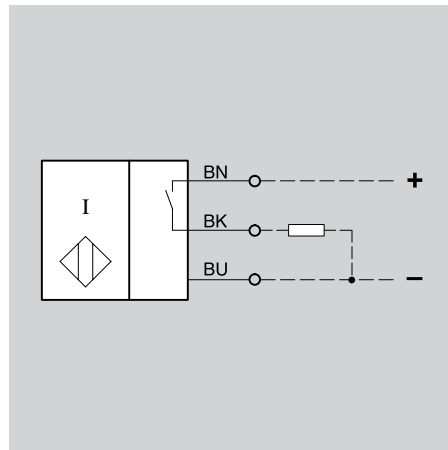
Baureihe M12	4 mm Schaltabstand		8 mm Schaltabstand	
	bündige Metallausführung		nicht bündige Metallausführung	
	2 m Kabel	Stecker M12	2 m Kabel	Stecker M12
PNP-Schließer*)	KIB-M12PS/004-KL2E 650.2903.025	KIB-M12PS/004-KLS12E 650.2943.015	KIN-M12PS/008-KL2E 650.2904.021	KIN-M12PS/008-KLS12E 650.2944.013
Maßbilder				

Baureihe M18	8 mm Schaltabstand		16 mm Schaltabstand	
	bündige Metallausführung		nicht bündige Metallausführung	
	2 m Kabel	Stecker M12	2 m Kabel	Stecker M12
PNP-Schließer *)	KIB-M18PS/008-KL2E 650.2905.022	KIB-M18PS/008-KLS12E 650.2940.005	KIN-M18PS/016-KL2E 650.2906.018	KIN-M18PS/016-KLS12E 650.2941.004
Maßbilder				

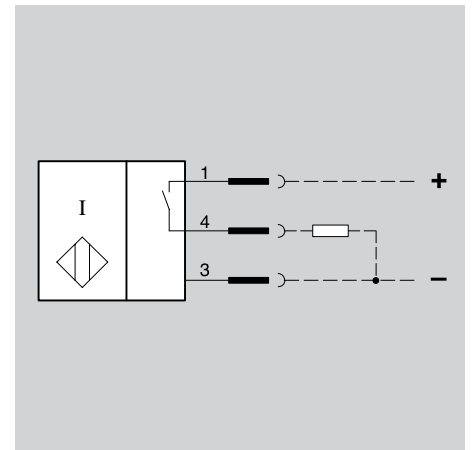
*) Bestellung nur mit Artikelnummer, NPN- und Öffner-Versionen auf Anfrage

Anschlussschemata

Baureihe M12/M18, Kabelversion



Baureihe M12/M18, Steckerversion



Zubehör

Kabelkupplungen siehe Seite 284 ff.

Allgemeine Kenndaten

	M12		M18	
	bündig	nicht bündig	bündig	nicht bündig
Betriebsspannung U_B	10–36 V			
Bemessungsbetriebsstrom I_B	≤ 200 mA			
Schalthysterese H	10% bezogen auf Bemessungsschaltabstand			
Reproduzierbarkeit R	$\leq 5\%$			
Schaltfrequenz F	800 Hz	400 Hz	500 Hz	200 Hz
Ausgang	dauerkurzschluss- und -überlastfest			
Verpolschutz	ja			
Bemessungsschaltabstand S_n	4 mm	8 mm	8 mm	16 mm
Funktions-/Betriebsspannungsanzeige	●/–	●/–	●/–	●/–
Umgebungstemperatur	– 25 °C bis + 70 °C			
Schutzart	IP 67 nach IEC 529, EN 60 529			
Gehäuse	Messing vernickelt (CuZn39Pb3)			
Kabel PVC mm^2	3 x 0,14		3 x 0,5	