

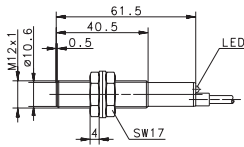
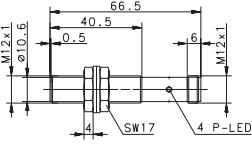
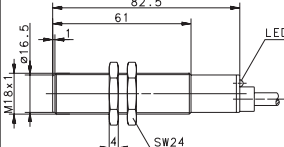
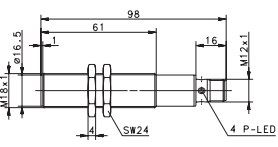

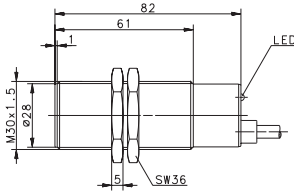
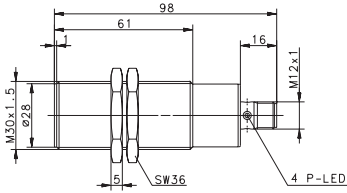


# Induktive Sensoren

Temperaturbereich  
-40 °C bis +100 °C

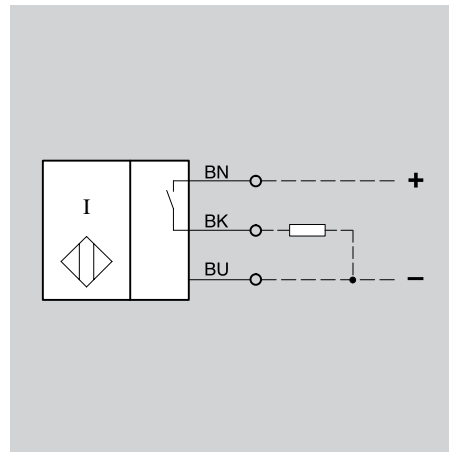
Baureihe M12 M18	2 mm Schaltabstand M12		5 mm Schaltabstand M18	
				
bündige Metallausführung		bündige Metallausführung		
PNP-Schließer*)	2 m Kabel	Stecker M12	2 m Kabel	Stecker M12
Typbezeichnung Artikelnummer	KIB-M12PS/002-KL2T 650.2903.026	KIB-M12PS/002-KLS12T 650.2943.016	KIB-M18PS/005-KL2PUT 650.2905.023	KIB-M18PS/005-KLS12T 650.2940.006
Maßbilder				

Baureihe M30	10 mm Schaltabstand	
		
bündige Metallausführung		
PNP-Schließer*)	2 m Kabel	Stecker M12
Typbezeichnung Artikelnummer	KIB-M30PS/010-KL2PUT 650.2907.013	KIB-M30PS/010-KLS12T 650.2939.006
Maßbilder		

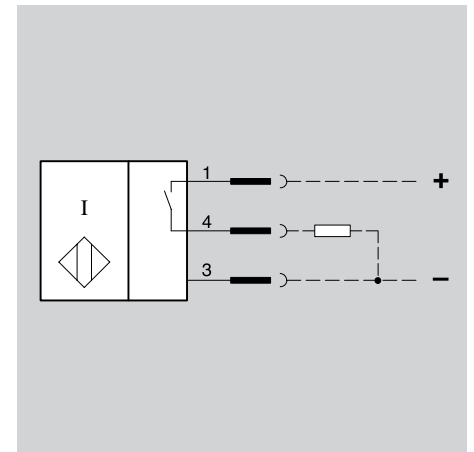
\*) Bestellung nur mit Artikelnummer, NPN- und Öffner-Versionen auf Anfrage

## Anschlussschemata

Baureihe M12/M18/M30, Kabelversion



Baureihe M12/M18/M30, Steckerversion



## Zubehör

Kabelkupplungen siehe Seite 284 ff.

## Allgemeine Kenndaten

	M12 bündig	M18 bündig	M30 bündig
Betriebsspannung $U_B$		10–36 V	
Bemessungsbetriebsstrom $I_B$		$\leq 200$ mA	
Schalthyserese $H$	10% bezogen auf Bemessungsschaltabstand		
Reproduzierbarkeit $R$		$\leq 5\%$	
Schaltfrequenz $F$	800 Hz	500 Hz	300 Hz
Ausgang	dauerkurzschluss- und -überlastfest		
Verpolschutz	ja		
Bemessungsschaltabstand $S_n$	2 mm	5 mm	10 mm
Funktions-/Betriebsspannungsanzeige	●/–	●/–	●/–
<b>Umgebungstemperatur</b>	<b>– 40 °C bis + 100 °C</b>		
Schutzart	IP 67 nach IEC 529, EN 60 529		
Gehäuse	Messing vernickelt (CuZn39Pb3)		
Kabel $mm^2$	3 x 0,14	3 x 0,5	3 x 0,5