

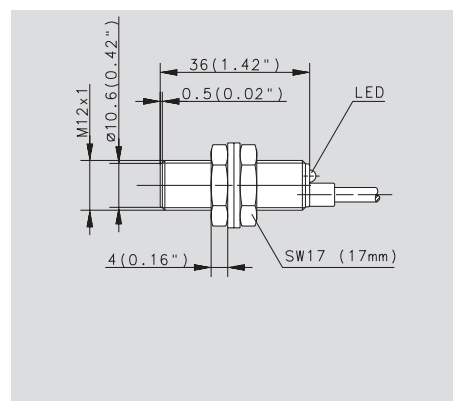
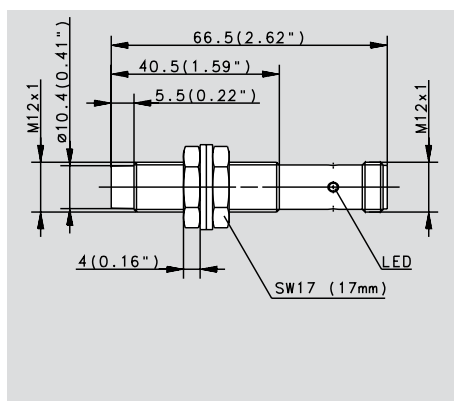
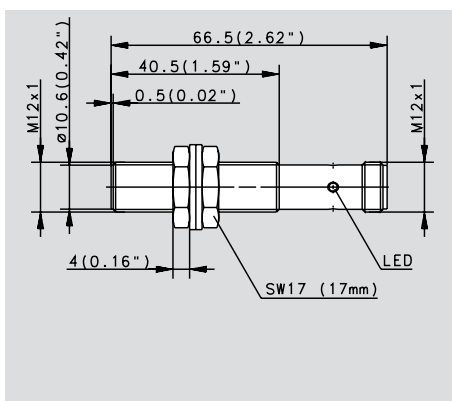


M 12 x 1
2 mm (0,08")

M 12 x 1
4 mm (0,16")

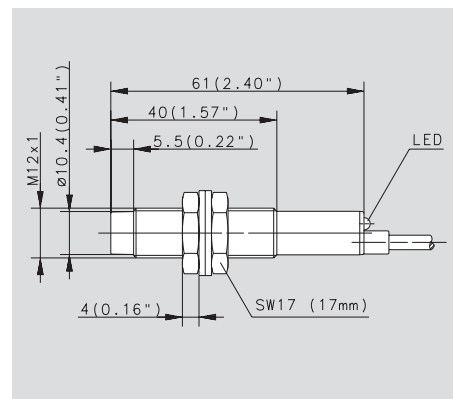
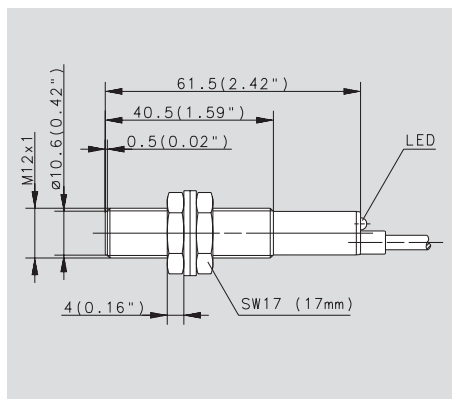
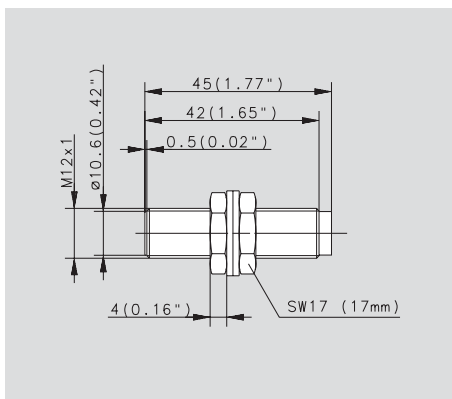
M 12 x 1
2 mm (0,08")

M 12 x 1 2 mm (0,08")			M 12 x 1 4 mm (0,16")			M 12 x 1 2 mm (0,08")		
●/-	●/-	-	-	-/●	-	●/-	●/-	-
NPN	PNP	AC	NPN	PNP	AC	NPN	PNP	AC
KIB-M12NS/ 002-KLS12 650.2343.003 263/4	KIB-M12PS/ 002-KLS12 650.2943.012 263/1	-	-	KIN-M12PS/ 004-KLS12 650.2944.012 263/1	-	-	KIB-M12PS/ 002-KL2V 650.2903.016 263/1	-
-/●	●/-	-	-	●/-	-	-/●	-/●	-
-	KIB-M12PÖ/ 002-KLS12 650.2743.003 263/2	-	-	KIN-M12PÖ/ 004-KLS12 650.2744.003 263/2	-	KIB-M12NÖ/ 002-KL2V 650.2103.003 263/5	KIB-M12PÖ/ 002-KL2V 650.2703.005 263/2	-
-	-/●	-	-	-/●	-	-/●	-/●	-
-	-	-	-	-	-	-	-	-
-	-	-	-	-	-	-	-	-
10-36 V	10-36 V	-	-	10-36 V	-	10-36 V	10-36 V	-
-/200 mA	-/200 mA	-	-	-/200 mA	-	-/200 mA	-/200 mA	-
800 Hz	800 Hz	-	-	400 Hz	-	800 Hz	800 Hz	-
●	●	-	-	●	-	●	●	-
●/-	●/-	-	-	●/-	-	●/-	●/-	-
-	-	-	-	-	-	-	-	-
-25 °C/+70 °C	-25 °C/+70 °C	-	-	-25 °C/+70 °C	-	-25 °C/+70 °C	-25 °C/+70 °C	-
-13 °F/+158 °F	-13 °F/+158 °F	-	-	-13 °F/+158 °F	-	-13 °F/+158 °F	-13 °F/+158 °F	-
IP 67/NEMA 4	IP 67/NEMA 4	-	-	IP 67/NEMA 4	-	IP 67/NEMA 4	IP 67/NEMA 4	-
CuZn39Pb3	CuZn39Pb3	-	-	CuZn39Pb3	-	CuZn39Pb3	CuZn39Pb3	-
-	-	-	-	-	-	PVC 3x0,14	PVC 3x0,14	-
284/285/286	284/285/286	-	-	284/285/286	-	-	-	-
-	-	-	-	-	-	-	-	-





M 12 x 1 2 mm (0,08")			M 12 x 1 4 mm (0,16")			M 12 x 1 6 mm (0,24")		
NPN	PNP	AC	NPN	PNP	AC	NPN	PNP	AC
-	●/-	-	-	●/-	-	-/●	-/●	-
-	KIB-M12PS/ 002-KS12V 650.2943.006 263/1	-	-	KIB-M12PS/ 004-KL2E 650.2903.014 263/1	-	KIN-M12NS/ 006-KL2E 650.2304.012 263/4	KIN-M12PS/ 006-KL2E 650.2904.009 263/1	-
-	●/-	-	-	●/-	-	-/●	●/-	-
-	KIB-M12PÖ/ 002-KS12V 650.2743.005 263/2	-	-	-	-	-	KIN-M12PÖ/ 006-KL2E 650.2704.005 263/2	-
-	-/●	-	-	-	-	-	-/●	-
-	-	-	-	-	-	-	-	-
-	-	-	-	-	-	-	-	-
-	10-36 V	-	-	10-60 V	-	10-60 V	10-60 V	-
-	-200 mA	-	-	-200 mA	-	-200 mA	-200 mA	-
-	800 Hz	-	-	800 Hz	-	400 Hz	400 Hz	-
-	●	-	-	●	-	●	●	-
-	●/-	-	-	●/-	-	●/-	●/-	-
-	-	-	-	-	-	-	-	-
-	-25 °C/+70 °C	-	-	-25 °C/+70 °C	-	-25 °C/+70 °C	-25 °C/+70 °C	-
-	-13 °F/+158 °F	-	-	-13 °F/+158 °F	-	-13 °F/+158 °F	-13 °F/+158 °F	-
-	IP 67/NEMA 4	-	-	IP 67/NEMA 4	-	IP 67/NEMA 4	IP 67/NEMA 4	-
-	CuZn39Pb3	-	-	CuZn39Pb3	-	CuZn39Pb3	CuZn39Pb3	-
-	-	-	-	PVC 3x0,14	-	PVC 3x0,14	PVC 3x0,14	-
-	284/285/286	-	-	-	-	-	-	-
-	-	-	-	-	-	-	-	-





M 12 x 1 erhöhter Temperaturbereich			M 12 x 1 erhöhte Schaltfrequenz			M 12 x 1 erhöhte Schaltfrequenz		
4 mm (0,16")			2 mm (0,08")			4 mm (0,16")		
NPN	PNP	AC	NPN	PNP	AC	NPN	PNP	AC
-	KIN-M12PS/ 004-KL2T 650.2904.011 263/1 -/●	-	KIB-M12NS/ 002-KL2F 650.2303.005 263/4 -/●	KIB-M12PS/ 002-KL2F 650.2903.012 263/1 -/●	-	KIN-M12NS/ 004-KL2F 650.2304.006 263/4 -/●	KIN-M12PS/ 004-KL2F 650.2904.010 263/1 ●/-	-
-	KIN-M12PÖ/ 004-KL5T 650.2704.004 263/2 -/●	-	-	-	-	-	-	-
-	-	-	-	-	-	-	-	-
-	-	-	-	-	-	-	-	-
-	-	-	-	-	-	-	-	-
-	10-36 V	-	10-60 V	10-60 V	-	10-60 V	10-60 V	-
-	-200 mA	-	-200 mA	-200 mA	-	-200 mA	-200 mA	-
-	400 Hz	-	4000 Hz	4000 Hz	-	3000 Hz	3000 Hz	-
-	●	-	●	●	-	●	●	-
-	●/-	-	●/-	●/-	-	●/-	●/-	-
-	-	-	-	-	-	-	-	-
-	0 °C/+100 °C	-	-25 °C/+70 °C	-25 °C/+70 °C	-	-25 °C/+70 °C	-25 °C/+70 °C	-
-	-32 °F/+212 °F	-	-13 °F/+158 °F	-13 °F/+158 °F	-	-13 °F/+158 °F	-13 °F/+158 °F	-
-	IP 67/NEMA 4	-	IP 67/NEMA 4	IP 67/NEMA 4	-	IP 67/NEMA 4	IP 67/NEMA 4	-
-	CuZn39Pb3	-	CuZn39Pb3	CuZn39Pb3	-	CuZn39Pb3	CuZn39Pb3	-
-	PVC 3x0,14	-	PVC 3x0,14	PVC 3x0,14	-	PVC 3x0,14	PVC 3x0,14	-
-	-	-	-	-	-	-	-	-
-	-	-	-	-	-	-	-	-

