

Induktive Sensoren

M 18 x 1



Nennschaltabstand	
Einbauart	bündig / nicht bündig
Schaltungsart	
	Typbezeichnung
Schließer	Artikelnummer
Lagertyp/Lieferzeit nach Vereinbarung	Anschlusschema (Seite/Pos.)
	Typbezeichnung
Öffner	Artikelnummer
Lagertyp/Lieferzeit nach Vereinbarung	Anschlusschema (Seite/Pos.)
	Typbezeichnung
Öffner/Schließer programmierbar	Artikelnummer
Lagertyp/Lieferzeit nach Vereinbarung	Anschlusschema (Seite/Pos.)
	Typbezeichnung
Antivalent	Artikelnummer
Lagertyp/Lieferzeit nach Vereinbarung	Anschlusschema (Seite/Pos.)
Elektrische Daten	
Spannungsbereich	min./max.
Ausgangsstrom	min./max.
Schaltfrequenz	max.
Kurzschlussfest	
LED: gelb = geschaltet/grün = Versorgung	
Empfindlichkeit einstellbar	
Mechanische Daten	
Temperaturbereich	min./max.
Schutzart	
Gehäusematerial	
Anschluss	Kabel 2 m/6,5 ft mm ²
Zubehör	Kabelkupplung (Seite) (Seite/Pos.)

M 18 x 1

5 mm (0,20")

●/-	●/-	●/-
NPN	PNP	AC
KIB-M18NS/ 005-KL2	KIB-M18PS/ 005-KL2	KIB-M18AS/ 005-L2
650.2305.134	650.2905.850	650.3505.004
263/4	263/1	265/4
-/●	●/-	●/-
-	KIB-M18PÖ/ 005-KL3	KIB-M18AÖ/ 005-L2
-	650.2705.172	650.3405.001
-	263/2	265/5
-	-/●	-/●
-	-	-
-	KIB-M18PU/ 005-KL2	-
-	650.2805.001	-
-	264/4	-
-	-/●	-/●

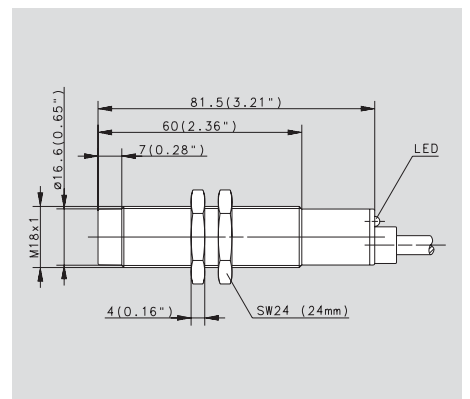
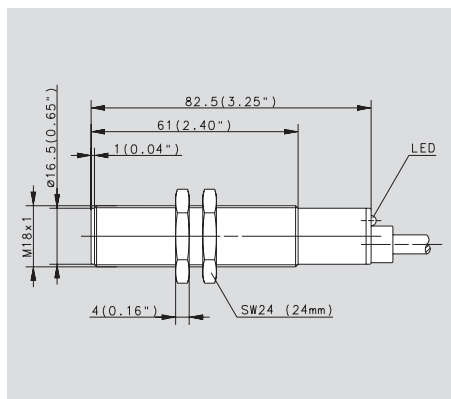
M 18 x 1

8 mm (0,32")

-/●	-/●	-/●
NPN	PNP	AC
KIN-M18NS/ 008-KL2	KIN-M18PS/ 008-KL2	KIN-M18AS/ 008-L2
650.2306.194	650.2906.200	650.3506.002
263/4	263/1	265/4
-/●	●/-	●/-
-	KIN-M18NÖ/ 008-KL2	KIN-M18PÖ/ 008-KL2
-	650.2106.191	650.2706.001
-	263/5	263/2
-	-/●	-/●
-	-	-
-	KIN-M18PU/ 008-KL2	-
-	650.2806.001	-
-	264/4	-
-	-/●	-/●

Maßbilder

Alle Abmessungen in mm (inch)



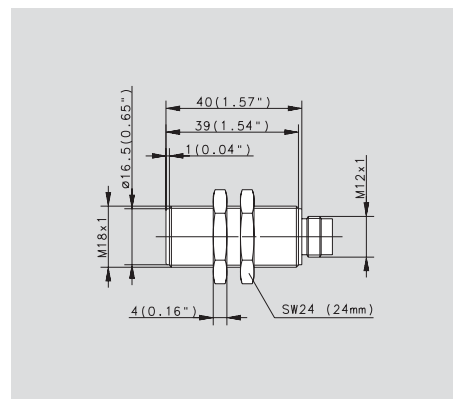
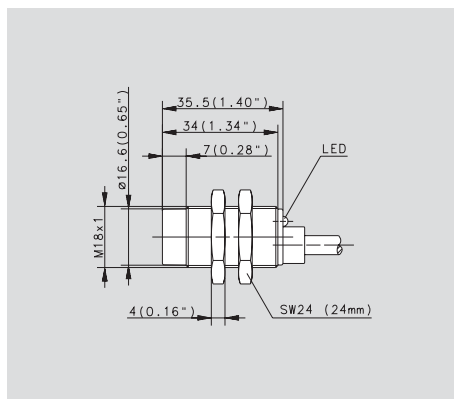
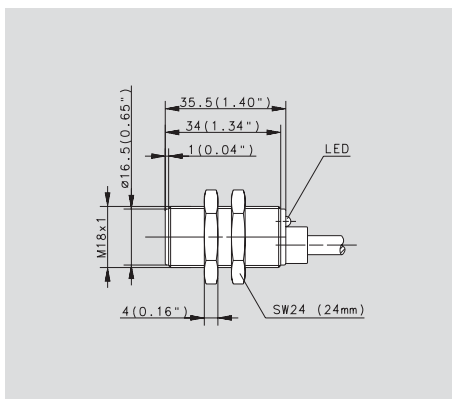


M 18 x 1
5 mm (0,20")

M 18 x 1
8 mm (0,32")

M 18 x 1
5 mm (0,20")

M 18 x 1 5 mm (0,20")			M 18 x 1 8 mm (0,32")			M 18 x 1 5 mm (0,20")		
NPN	PNP	AC	NPN	PNP	AC	NPN	PNP	AC
-	●/-	-	-/●	-/●	-	-	●/-	-
-	KIB-M18PS/ 005-KL2V 650.2905.008 263/1	-	KIN-M18NS/ 008-KL2V 650.2306.004 263/4	KIN-M18PS/ 008-KL2V 650.2906.006 263/1	-	-	KIB-M18PS/ 005-KS12V 650.2905.012 263/1	-
-	●/-	-	-	●/-	-	-	●/-	-
-	KIB-M18PÖ/ 005-KL2V 650.2705.006 263/2	-	-	KIN-M18PÖ/ 008-KL2V 650.2706.002 263/2	-	-	KIB-M18PÖ/ 005-KS12V 650.2705.007 263/2	-
-	-/●	-	-	-/●	-	-	-/●	-
-	-	-	-	-	-	-	-	-
-	-	-	-	-	-	-	-	-
-	-	-	-	-	-	-	-	-
-	10-60 V	-	10-60 V	10-60 V	-	-	10-60 V	-
-	-200 mA	-	-200 mA	-200 mA	-	-	-200 mA	-
-	500 Hz	-	200 Hz	200 Hz	-	-	500 Hz	-
-	●	-	●	●	-	-	●	-
-	●/-	-	●/-	●/-	-	-	-	-
-	-	-	-	-	-	-	-	-
-	-	-	-	-	-	-	-	-
-	-25 °C/+70 °C	-	-25 °C/+70 °C	-25 °C/+70 °C	-	-	-25 °C/+70 °C	-
-	-13 °F/+158 °F	-	-13 °F/+158 °F	-13 °F/+158 °F	-	-	-13 °F/+158 °F	-
-	IP 67/NEMA 4	-	IP 67/NEMA 4	IP 67/NEMA 4	-	-	IP 67/NEMA 4	-
-	CuZn39Pb3	-	CuZn39Pb3	CuZn39Pb3	-	-	CuZn39Pb3	-
-	PVC 3x0,5	-	PVC 3x0,5	PVC 3x0,5	-	-	-	-
-	-	-	-	-	-	-	284/285/286	-
-	266/6	-	266/6	266/6	-	-	266/6	-





M 30 x 1,5

10 mm (0,39")

●/- ●/- ●/-

NPN **PNP** **AC**

KIB-M30NS/
010-KL2 KIB-M30PS/
010-KL2 KIB-M30AS/
010-L2

650.2307.135 **650.2907.068** **650.3507.378**

263/4 263/1 265/4

-/● ●/- ●/-

- - KIB-M30AÖ/
010-L2

- - **650.3407.240**

- - 265/5

- - -/●

- - -

- - -

- - -

- - -

- - -

- - -

- - -

- - -

- - -

- - -

- - -

- - -

- - -

- - -

- - -

- - -

- - -

- - -

- - -

- - -

- - -

- - -

- - -

- - -

- - -

- - -

- - -

- - -

- - -

- - -

- - -

- - -

- - -

- - -

- - -

- - -

- - -

- - -

M 30 x 1,5

15 mm (0,59")

-/● -/● -/●

NPN **PNP** **AC**

KIN-M30NS/
015-KL2 KIN-M30PS/
015-KL2 KIN-M30AS/
015-L2,5

650.2308.001 **650.2908.002** **650.3508.246**

263/4 263/1 265/4

-/● ●/- -/●

- - -

- - -

- - -

- - -

- - -

- - -

- - -

- - -

- - -

- - -

- - -

- - -

- - -

- - -

- - -

- - -

- - -

- - -

- - -

- - -

- - -

- - -

- - -

- - -

- - -

- - -

- - -

- - -

- - -

- - -

- - -

- - -

- - -

- - -

- - -

- - -

- - -

- - -

- - -

- - -

- - -

- - -

M 30 x 1,5

10 mm (0,39")

- ●/- -

NPN **PNP** **AC**

- KIB-M30PS/
010-KLS12 -

- **650.2939.004** -

- 263/1 -

- ●/- -

- - -

- - -

- - -

- - -

- - -

- - -

- - -

- - -

- - -

- - -

- - -

- - -

- - -

- - -

- - -

- - -

- - -

- - -

- - -

- - -

- - -

- - -

- - -

- - -

- - -

- - -

- - -

- - -

- - -

- - -

- - -

- - -

- - -

- - -

- - -

- - -

- - -

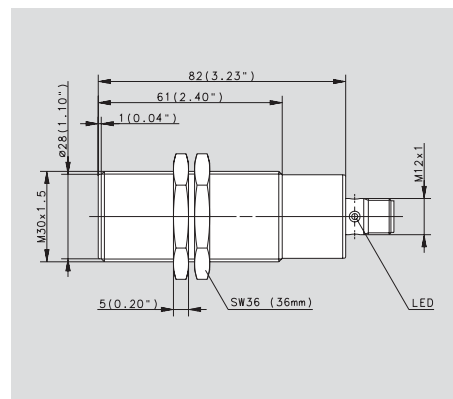
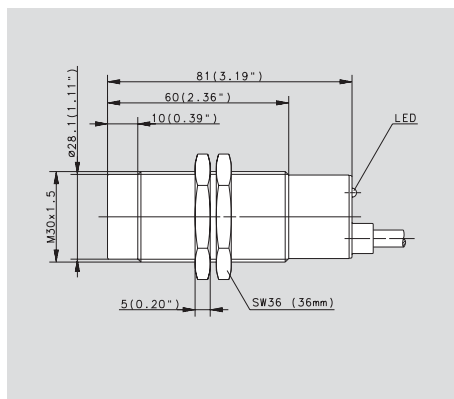
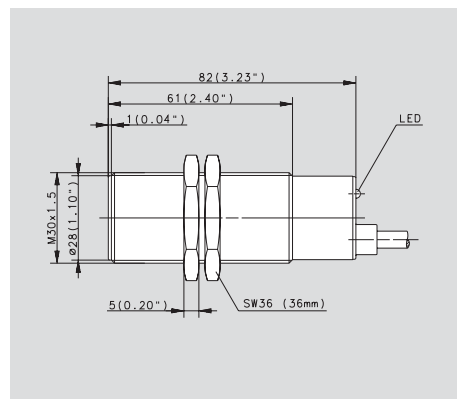
- - -

- - -

- - -

- - -

- - -





M 30 x 1,5
15 mm (0,59")

M 30 x 1,5
10 mm (0,39")

M 30 x 1,5
15 mm (0,59")

M 30 x 1,5 15 mm (0,59")			M 30 x 1,5 10 mm (0,39")			M 30 x 1,5 15 mm (0,59")		
NPN	PNP	AC	NPN	PNP	AC	NPN	PNP	AC
-	KIN-T30PS/ 015-KL2 650.2923.981 263/1	KIN-T30AS/ 015-L2,5 ¹⁾ 650.3523.956 265/4	-	-	-	-	KIN-M30PS/ 015-KLSD 650.2935.001 ¹⁾	-
-	●/-	●/-	-	-	-	-	●/-	-
-	-	KIN-T30AÖ/ 015-L2 650.3423.955 265/5	-	-	-	-	-	-
-	-	-	-	KIB-T30PP/ 010-KLSD 650.2822.862 ¹⁾	-	-	KIN-T30PP/ 015-KLSD 650.2836.860 ¹⁾	KIN-T30AP/ 015-LSLSD 650.3536.868 ²⁾
-	-	-	-	●/-	-	-	●/-	●/-

-	10-60 V	20-250 V	-	10-60 V	-	-	10-60 V	20-250 V
-	-200 mA	4/400 mA	-	-200 mA	-	-	-200 mA	4/400 mA
-	100 Hz	10 Hz	-	300 Hz	-	-	100 Hz	10 Hz
-	●	-	-	●	-	-	●	-
-	●/-	●/-	-	●/-	-	-	●/-	●/-
-	-	-	-	-	-	-	-	-
-	-25 °C/+70 °C	-25 °C/+70 °C	-	-25 °C/+70 °C	-	-	-25 °C/+70 °C	-25 °C/+70 °C
-	-13 °F/+158 °F	-13 °F/+158 °F	-	-13 °F/+158 °F	-	-	-13 °F/+158 °F	-13 °F/+158 °F
-	IP 67/NEMA 4	IP 67/NEMA 4	-	IP 65/NEMA 12	-	-	IP 65/NEMA 12	IP 65/NEMA 12
-	PA 6	PA 6	-	PA 6	-	-	CuZn39Pb3/PA 6	PA 6
-	PVC 3x0,5	PVC 2x0,5	-	-	-	-	-	-
-	-	-	-	-	-	-	-	-
-	266/8	266/8	-	266/8	-	-	266/8	266/8

