

Induktive Sensoren

M 4 x 0,5
M 5 x 0,5
M 8 x 1



Nennschaltabstand	
Einbauart	bündig / nicht bündig
Schaltungsart	
	Typbezeichnung
Schließer	Anschlusschema (Seite/Pos.)
Lagertyp/Lieferzeit nach Vereinbarung	
	Typbezeichnung
Öffner	Anschlusschema (Seite/Pos.)
Lagertyp/Lieferzeit nach Vereinbarung	
	Typbezeichnung
Öffner/Schließer programmierbar	Anschlusschema (Seite/Pos.)
Lagertyp/Lieferzeit nach Vereinbarung	
	Typbezeichnung
Antivalent	Anschlusschema (Seite/Pos.)
Lagertyp/Lieferzeit nach Vereinbarung	
Elektrische Daten	
Spannungsbereich	
Ausgangsstrom	min./max.
Schaltfrequenz	max.
Kurzschlussfest	
LED: gelb = geschaltet/grün = Versorgung	
Empfindlichkeit einstellbar	
Mechanische Daten	
Temperaturbereich	min./max.
Schutzart	
Gehäusematerial	
Anschluss	Kabel 2 m/6,5 ft mm ²
	Kabelkupplung (Seite)
Zubehör	(Seite/Pos.)

M 4

0,6 mm (0,02")

●/-	●/-	-
NPN	PNP	AC
KIB-M04NS/ 0,6-KL2PU	KIB-M04PS/ 0,6-KL2PU	-
650.2399.018	650.2999.020	
263/4	263/1	
-/●	●/-	
-	KIB-M04PÖ/ 0,6-KL2PU	-
	650.2799.008	
	263/2	
	-/●	
-	-	-

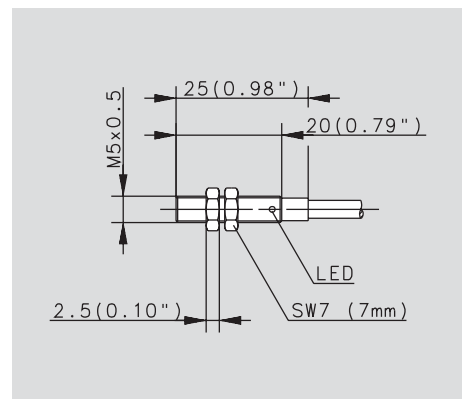
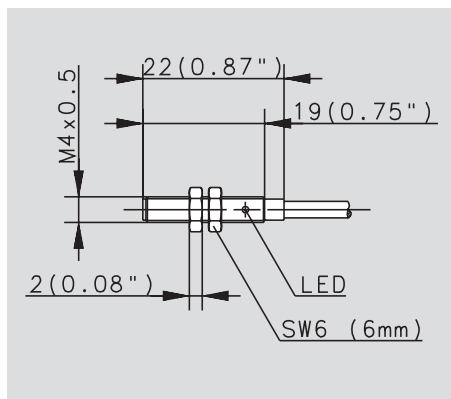
M 5

1 mm (0,04")

●/-	●/-	-
NPN	PNP	AC
KIB-M05NS/ 001-KL2PU	KIB-M05PS/ 001-KL2PU	-
650.2399.003	650.2999.003	
263/4	263/1	
-/●	●/-	
-	KIB-M05NÖ/ 001-KL2PU	-
	650.2199.001	
	263/5	
	-/●	
-	-	-

Maßbilder

Alle Abmessungen in mm (inch)





M 5

1 mm (0,04")

	●/-	-
NPN	PNP	AC
-	KIB-M05PS/ 001-KLSM8 650.2999.018 263/1	-
-	●/-	-
-	-	-
-	-	-
-	-	-
-	10-30 V	-
-	-200 mA	-
-	3000 Hz	-
-	●	-
-	●/-	-
-	-	-
-	-25 °C/+70 °C	-
-	-13 °F/+158 °F	-
-	IP 67/NEMA 4	-
-	CuZn39Pb3	-
-	-	-
-	282/283	-
-	266/4	-

M 8 x 1

1,5 mm (0,06")

	●/-	●/-	-
NPN	PNP	AC	
-	KIB-M08NS/ 1,5-KL2 650.2301.003 263/4	-	-
-	●/-	●/-	-
-	KIB-M08NÖ/ 1,5-KL2 650.2101.001 263/5	-	-
-	●/-	●/-	-
-	-	-	-
-	10-36 V	10-36 V	-
-	-200 mA	-200 mA	-
-	1000 Hz	1000 Hz	-
-	●	●	-
-	●/-	●/-	-
-	-	-	-
-	-25 °C/+70 °C	-25 °C/+70 °C	-
-	-13 °F/+158 °F	-13 °F/+158 °F	-
-	IP 67/NEMA 4	IP 67/NEMA 4	-
-	Edelstahl 1,4305	Edelstahl 1,4305	-
-	PVC 3x0,14	PVC 3x0,14	-
-	-	-	-
-	282/283	282/283	-
-	-	-	-

M 8 x 1

1,5 mm (0,06")

	●/-	●/-	-
NPN	PNP	AC	
-	KIB-M08NS/ 1,5-KLSM8 650.2342.003 263/4	-	-
-	-/●	●/-	-
-	-	KIB-M08PÖ/ 1,5-KLSM8 650.2942.005 263/1	-
-	-	●/-	-
-	-	-	-
-	10-36 V	10-36 V	-
-	-200 mA	-200 mA	-
-	1000 Hz	1000 Hz	-
-	●	●	-
-	●/-	●/-	-
-	-	-	-
-	-25 °C/+70 °C	-25 °C/+70 °C	-
-	-13 °F/+158 °F	-13 °F/+158 °F	-
-	IP 67/NEMA 4	IP 67/NEMA 4	-
-	Edelstahl 1,4305	Edelstahl 1,4305	-
-	-	-	-
-	282/283	282/283	-
-	-	-	-

