

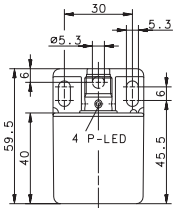
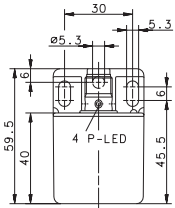

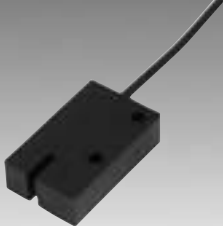
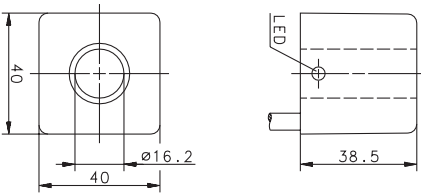
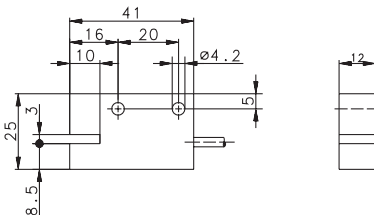


Induktive Sensoren

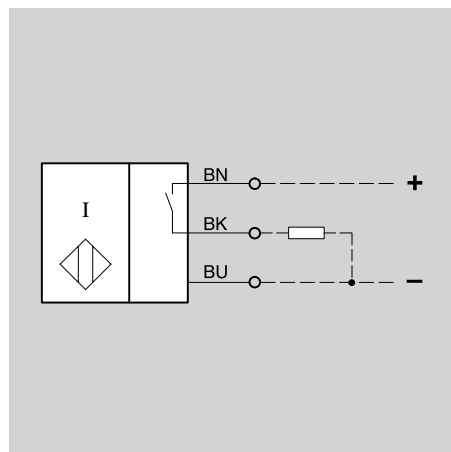
Sonderbauformen

Baureihe N40	15 mm Schaltabstand		20 mm Schaltabstand	
				
	bündige Ausführung		nicht bündige Ausführung	
	Stecker M12/PNP-Schließer	Stecker M12/PNP-Öffner	Stecker M12/PNP-Schließer	Stecker M12/PNP-Öffner
Typbezeichnung Artikelnummer	KIB-N40PS/015-KLS12 650.2988.001	KIB-N40PÖ/015-KLS12 650.2788.001	KIN-N40PS/020-KLS12 650.2982.003	KIN-N40PÖ/020-KLS12 650.2782.001
Maßbilder				

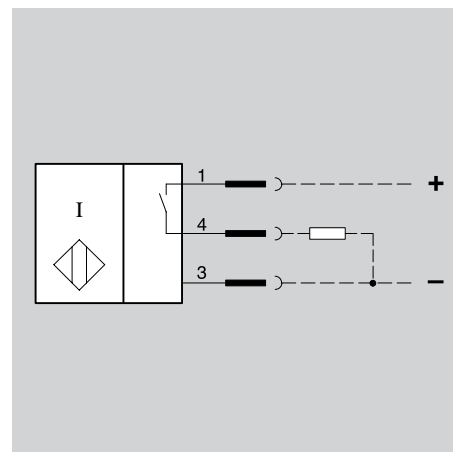
Baureihe N40 – Ringsensor Baureihe S03 – Schlitzsensor	Ringsensor Ø 16 mm		Schlitzsensor 3 mm Schlitzbreite	
				
	6 m Kabel		2 m Kabel	
	PNP-Schließer	NPN-Schließer	PNP-Schließer	NPN-Schließer
Typbezeichnung Artikelnummer	KIR-N40PS/000-KL6 650.2999.036	KIR-N40NS/000-KL6 660.2399.375	KIN-S03PS/003K2 650.2999.035	–
Maßbilder				

Anschlussschemata

Baureihe N40, Kabelversion
Baureihe SO3, Schlitzsensor



Baureihe N40, Steckerversion



Zubehör

Kabelkupplungen siehe Seite 284 ff.

Allgemeine Kenndaten

	N40 bündig	N40 nicht bündig	N40 Ringsensor	N40 Schlitzsensor
Betriebsspannung U_B	10–36 V		10–30 V	
Bemessungsbetriebsstrom I_B	≤ 200 mA			
Schalthysterese H	10% bezogen auf Bemessungsschaltabstand		–	
Reproduzierbarkeit R	≤ 5%			
Schaltfrequenz F	100 Hz	50 Hz	4000 Hz	
Ausgang	dauerkurzschluss- und -überlastfest			
Verpolschutz	ja			
Bemessungsschaltabstand S_n	15 mm	20 mm	Eintauchtiefe ca. 20 mm	Eintauchtiefe ca. 7 mm
Funktions-/Betriebsspannungsanzeige	●/–	●/–	●/–	–/–
Umgebungstemperatur	– 25 °C bis + 70 °C			
Schutzart	IP 67 nach IEC 529, EN 60 529			
Gehäuse	PA6		PA6	
Anschluss	Stecker S12		Kabel 3 x 0,5 mm ²	Kabel 3 x 0,14 mm ²