

Sicherheits-Transpondersystem

STS4

Der Sensor des STS4 arbeitet in Verbindung mit seinem Betätigungselement STS4/B nach dem Identifikationsprinzip mit einem 6-stelligen Sicherheitscode, der nur einmal vergeben wird. Die Vorteile dieses berührungslosen Sicherheitssensors auf Transponderbasis: kein mechanischer Verschleiß, ein hohes Maß an seitlichem Versatz zwischen Sensor und Betätigungselement sowie eine sehr hohe Manipuliersicherheit, da jedem Sensor nur ein eindeutiger Transponder zugeordnet ist. Zudem ist das System unempfindlich gegenüber einer verschmutzten Umgebung.

Dank seines zweikanaligen Aufbaus und einer gegenseitigen Überwachung der Ausgänge, auch im geschalteten Zustand, ist der Sensor abgenommen gemäß Kategorie 4 nach EN 954-1. Der Sensorausgang kann direkt auf das SCR von Bernstein geschaltet oder durch kundenseitige Sicherheitssteuerungen verarbeitet werden.



Sicher

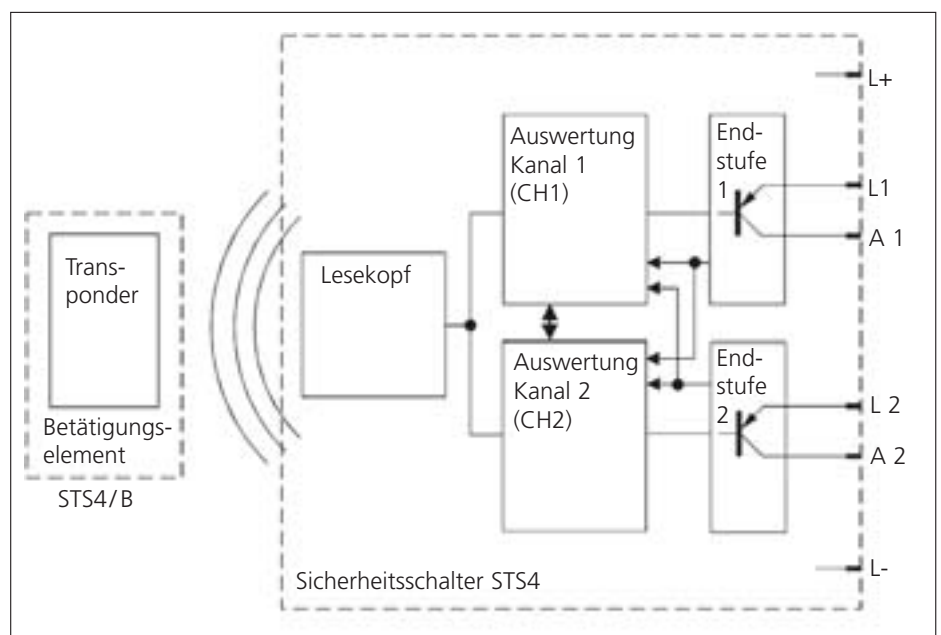
- 2-kanaliger Aufbau
- Gegenseitige Ausgangsüberwachung
- Kategorie 4 nach EN 954-1

Flexibel

- An Sicherheitssteuerung oder SCR anschließbar
- 5 Ausrichtungsmöglichkeiten der aktiven Fläche

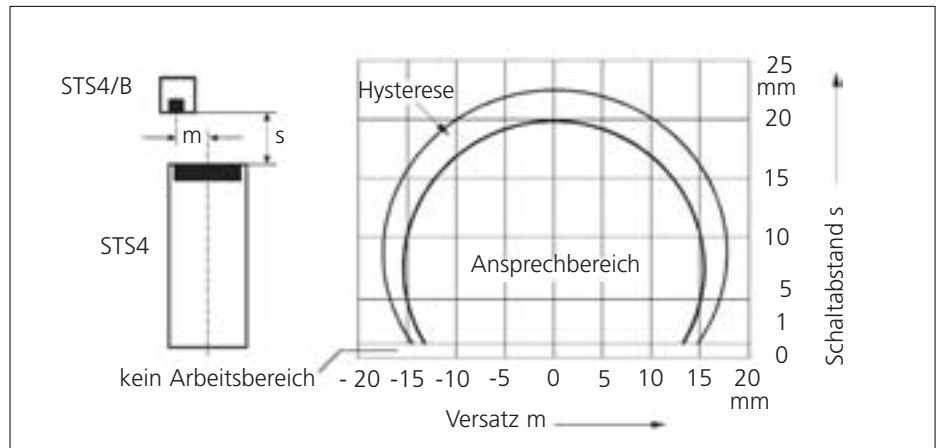
Zuverlässig

- Unempfindlich gegen mechanische Toleranzen
- Hoher seitlicher Versatz
- Manipulationssicher
- Schmutzunempfindlich
- Kein mechanischer Verschleiß



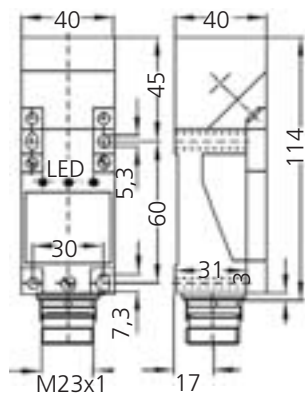
Ansprechender Versatz

Folgende Werte gelten bei paralleler und mittiger Ausrichtung der aktiven Flächen von Sicherheitsschalter und Betätigungselement. Sind die aktiven Flächen einander zugeneigt, ergeben sich Abweichungen von den genannten Werten, und zwar bei einem Neigungswinkel von bis zu 30° um rund +/- 10 %.

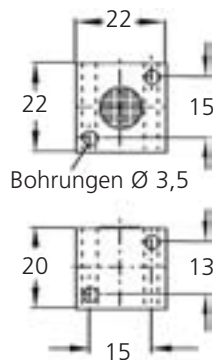


Einsatzbereiche

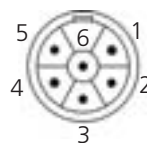
Das Sicherheits-Transpondersystem STS4 überwacht bewegliche, trennende Schutzeinrichtungen, die sicherstellen, dass Gefahr bringende Arbeiten an und mit der Maschine oder Anlage nur dann ausgeführt werden können, wenn die Schutzeinrichtung geschlossen ist. Durch die manipulatorsichere Zutrittskontrolle ermöglicht es die zuverlässige Absicherung von gefährlichen Bereichen, in denen Überwachungseinrichtungen hohen Vibrationen und Verschleiß ausgesetzt sind. Dort kann das STS4 seine Vorteile ausspielen.



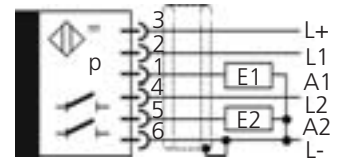
Maßzeichnung
Sicherheitsschalter Kategorie 4



Maßzeichnung
Betätigungselement



Steckerbild



Anschlussbild

Technische Daten

Typenbezeichnung	STS4-N44US/020-KLS
Artikelnummer	6505054001

Betriebsdaten

Schaltabstand, Hysterese	20 mm, < 15 %
Schutzart, Gewicht	IP 67, 250 g
Betriebsspannungsbereich L+	15 ... 24 ... 30 VDC
Betriebsart	2 Schließer
Ausgangsstrom	< 400 mA pro Ausgang, kurzschlussfest
Umgebungstemperaturbereich	-30 ... +70 °C
Anschluss, Stecker	6-polig, Coninvers RC (im Lieferumfang)