

# Opto-Sensoren OR05

- OR05 ES Einweglichtschranke
- OR05 PS Reflexionslichtschranke mit Polarisationsfilter
- OR05 RT Reflexionslichttaster
- OR05 LC Faserschaltverstärker



**30 x 30 x 15 mm**

**Einweglichtschranke**  
**12 m (39,4 ft)**

**30 x 30 x 15 mm**

**Reflexionslichtschranke polarisiert**  
**4 m (13,1 ft)**

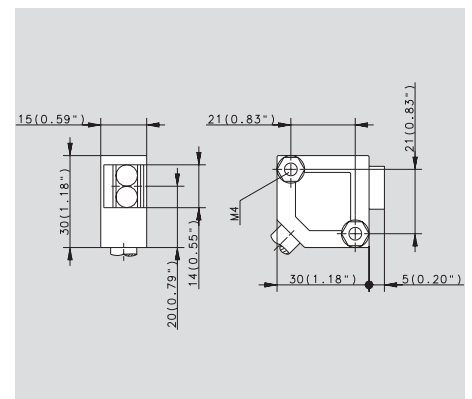
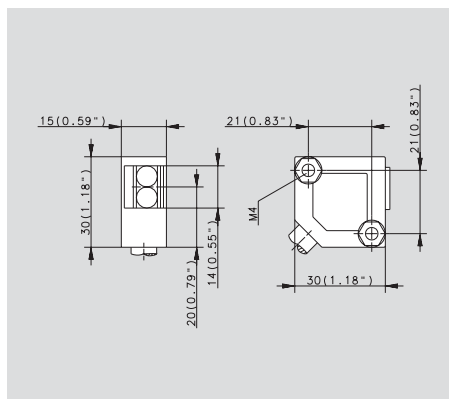
|  |  |
|--|--|
| <b>Funktionsart</b>                                  | Typbezeichnung                                       |
| <b>Reichweite / Tastweite</b>                        |  |
| PNP<br>hell schaltend                                | <b>Artikelnummer</b><br>Anschlussschema (Seite/Pos.) |
| <b>Lagertyp/Lieferzeit nach Vereinbarung</b>         |  |
| PNP<br>antivalent                                    | <b>Artikelnummer</b><br>Anschlussschema (Seite/Pos.) |
| <b>Lagertyp/Lieferzeit nach Vereinbarung</b>         |  |
| Sender<br>(Steckverbinder)                           | <b>Artikelnummer</b><br>Anschlussschema (Seite/Pos.) |
| <b>Lagertyp/Lieferzeit nach Vereinbarung</b>         |  |
| Sender<br>(Festkabel)                                | <b>Artikelnummer</b><br>Anschlussschema (Seite/Pos.) |
| <b>Lagertyp/Lieferzeit nach Vereinbarung</b>         |  |
| Versorgungsspannung                                  |  |
| Kurzschlussfestigkeit                                |  |
| Schaltstrom (max.)                                   |  |
| Schaltfrequenz (max.)                                |  |
| LED f. Ausgangsfunktion/Versorgungssp./Funktionsres. |  |
| Einstellbare Empfindlichkeit                         |  |
| Timerfunktion  |  |
| Diagnosefunktion                                     |  |
| <b>Temperaturbereich</b>                             | min./max.  |
| <b>Schutzart</b>                                     |  |
| Schraubklemmenanschluss                              | (Seite/Pos.)   |
| Kabellänge (2 m)                                     | Querschnitt (mm²)                                    |
| Kabelkupplung  | (Seite/Pos.)   |
| Zubehör  | (Seite/Pos.)   |

|  |  |   |
|--|--|---|
| -  | -  | OR05 PS-DHTP-<br>04.0-3LFE<br><b>655.5975.002</b><br>271/6<br>●/- |
| OR05 EE-DATP-<br>12.0-3DE<br><b>655.1875.003</b> [ 2 ]<br>271/5<br>●/- | OR05 EE-DATP-<br>12.0-SDE<br><b>655.1875.004</b> [ 1 ]<br>271/5<br>●/- | OR05 PS-DATP-<br>04.0-3DE<br><b>655.5875.001</b><br>271/5<br>●/-  |
| -  | OR05 SE-DOOS-<br>12.0-SC<br><b>655.1075.004</b><br>271/3<br>●/-        | -   |
| OR05 SE-DOOS-<br>12.0-3C<br><b>655.1075.003</b><br>271/3<br>●/-        | -  | -   |
| SE: 10-36 V DC   | EE: 10-36 V DC   | 10-36 V DC  |
| -  | ●  | ●   |
| -  | 200 mA   | 200 mA  |
| -  | >1000 Hz   | >1000 Hz  |
| -/-/-  | ●/-/●  | ●/-/●   |
| -  | ●  | ●   |
| -  | -  | -   |
| ●  | -  | -   |
| -25 °C/+70 °C  | -25 °C/+70 °C  | -25 °C/+70 °C   |
| -13 °F/+158 °F   | -13 °F/+158 °F   | -13 °F/+158 °F  |
| IP 67/NEMA 4   | IP 67/NEMA 4   | IP 67/NEMA 4  |
| -  | -  | -   |
| 3 m/4 x 0,14   | -  | 3 m/4 x 0,14  |
| -  | 281  | -   |
| 273/1  | 273/1  | 273/1; 274  |

## Maßbilder

Alle Abmessungen in mm (inch)

- [ 1 ] Steckverbinder
- [ 2 ] Festkabel



# Opto-Sensor OR05

- OR05 ES Einweglichtschranke
- OR05 PS Reflexionslichtschranke mit Polarisationsfilter
- OR05 RT Reflexionslichttaster
- OR05 LC Faserschaltverstärker



**30 x 30 x 15 mm**

**30 x 30 x 15 mm**

|                                       |                              |
|---------------------------------------|------------------------------|
| <b>Funktionsart</b>                   |                              |
| <b>Reichweite / Tastweite</b>         |                              |
|                                       | Typbezeichnung               |
| PNP                                   | <b>Artikelnummer</b>         |
| hell schaltend                        | Anschlussschema (Seite/Pos.) |
| Lagertyp/Lieferzeit nach Vereinbarung |                              |
|                                       | Typbezeichnung               |
| PNP                                   | <b>Artikelnummer</b>         |
| antivalent                            | Anschlussschema (Seite/Pos.) |
| Lagertyp/Lieferzeit nach Vereinbarung |                              |

|  |                        |
|--|------------------------|
| <b>Reflexionslichtschranke polarisiert</b> |                        |
| <b>4 m (13,1 ft)</b>                       |                        |
|  | OR05 PS-DHTP-04.0-SLFE |
|  | <b>655.5975.001</b>    |
|  | 271/6                  |
|  | ●/–                    |
|  | –                      |

|                              |                        |
|------------------------------|------------------------|
| <b>Reflexionslichttaster</b> |                        |
| <b>1,2 m (3,94 ft)</b>       |                        |
|                              | OR05 RT-DHTP-01.2-3LFE |
|                              | <b>655.7975.004</b>    |
|                              | 271/6                  |
|                              | ●/–                    |
|                              | OR05 RT-DATP-01.2-3DE  |
|                              | <b>655.7875.003</b>    |
|                              | 271/5                  |
|                              | ●/–                    |

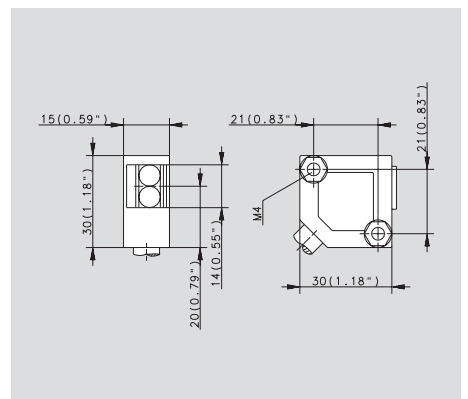
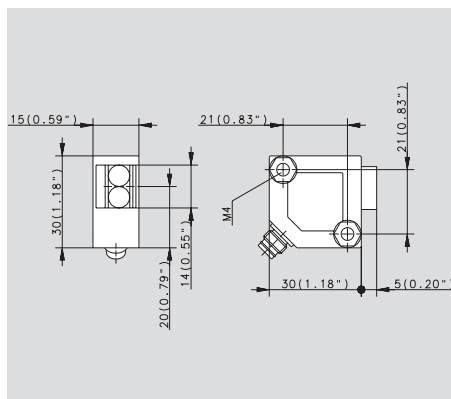
|  |                                |
|--|--------------------------------|
| Versorgungsspannung                                  |                                |
| Kurzschlussfestigkeit                                |                                |
| Schaltstrom (max.)                                   |                                |
| Schaltfrequenz (max.)                                |                                |
| LED f. Ausgangsfunktion/Versorgungssp./Funktionsres. |                                |
| Einstellbare Empfindlichkeit                         |                                |
| Timerfunktion  |                                |
| Diagnosefunktion                                     |                                |
| Temperaturbereich                                    | min./max.                      |
| Schutzart  |                                |
| Schraubklemmenanschluss                              | (Seite/Pos.)                   |
| Kabellänge (2 m)                                     | Querschnitt (mm <sup>2</sup> ) |
| Kabelkupplung  | (Seite/Pos.)                   |
| Zubehör  | (Seite/Pos.)                   |

|                |  |
|----------------|--|
| 10–36 V DC     |  |
| ●              |  |
| 200 mA         |  |
| >1000 Hz       |  |
| ●/–/●          |  |
| ●              |  |
| –              |  |
| –              |  |
| –25 °C/+70 °C  |  |
| –13 °F/+158 °F |  |
| IP 67/NEMA 4   |  |
| –              |  |
| –              |  |
| 3 m/4 x 0,14   |  |
| 281            |  |
| 273/1, 274     |  |

|                |  |
|----------------|--|
| 10–36 V DC     |  |
| ●              |  |
| 200 mA         |  |
| >1000 Hz       |  |
| ●/–/●          |  |
| ●              |  |
| –              |  |
| –              |  |
| –25 °C/+70 °C  |  |
| –13 °F/+158 °F |  |
| IP 67/NEMA 4   |  |
| –              |  |
| –              |  |
| 3 m/4 x 0,14   |  |
| –              |  |
| 273/1          |  |

## Maßbilder

Alle Abmessungen in mm (inch)





**30 x 30 x 15 mm**

**Reflexionslichttaster**  
1,2 m (3,94 ft)

OR05 RT-DHTP-  
01.2-SLFE  
**655.7975.003**  
271/6

●/-

-

**30 x 30 x 15 mm**

**Faserschaltverstärker**  
je nach Faserausführung

OR05 LC-DHTP-  
0000-3LFE  
**655.2975.004**  
271/6

●/-

OR05 LC-DATP-  
0000-3DE

**655.2875.002**

271/5

●/-

**30 x 30 x 15 mm**

**Faserschaltverstärker**  
je nach Faserausführung

OR05 LC-DHTP-  
0000-SLFE  
**655.2975.003**  
271/6

●/-

-

10-36 V DC

●

200 mA

>1000 Hz

●/-/●

●

-

-

-25 °C/+70 °C

-13 °F/+158 °F

IP 67/NEMA 4

-

-

281

273/1

10-36 V DC

●

200 mA

>250 Hz

●/-/●

●

-

●

-25 °C/+70 °C

-13 °F/+158 °F

IP 67/NEMA 4

-

3 m/4 x 0,14

-

275

10-36 V DC

●

200 mA

>250 Hz

●/-/●

●

-

●

-25 °C/+70 °C

-13 °F/+158 °F

IP 67/NEMA 4

-

-

281

275

