

# Opto-Sensoren OR12

- OR12 ES Einweglichtschranke
- OR12 ES Einweglichtschranke mit reduziertem Kernstrahl  
Objektgröße  $\geq 2$  mm
- OR12 RS Reflexionslichtschranke
- OR12 RT Reflexionslichttaster



12 x 12 x 55 mm

12 x 12 x 55 mm

Funktionsart	
Reichweite / Tastweite	
	Typbezeichnung
PNP hell schaltend	<b>Artikelnummer</b> Anschlussschema (Seite/Pos.)
Lagertyp/Lieferzeit nach Vereinbarung	
	Typbezeichnung
PNP dunkel schaltend	<b>Artikelnummer</b> Anschlussschema (Seite/Pos.)
Lagertyp/Lieferzeit nach Vereinbarung	
	Typbezeichnung
[1] NPN hell schaltend	<b>Artikelnummer</b> Anschlussschema (Seite/Pos.)
[2] Sender	
Lagertyp/Lieferzeit nach Vereinbarung	
	Typbezeichnung
NPN dunkel schaltend	<b>Artikelnummer</b> Anschlussschema (Seite/Pos.)
Lagertyp/Lieferzeit nach Vereinbarung	
Versorgungsspannung	
Kurzschlussfestigkeit	
Schaltstrom (max.)	
Schaltfrequenz (max.)	
LED f. Ausgangsfunktion/Versorgungssp./Funktionsres.	
Einstellbare Empfindlichkeit	
Timerfunktion	
Diagnosefunktion	
Temperaturbereich min./max.	
Schutzart	
Schraubklemmenanschluss (Seite/Pos.)	
Kabellänge (2 m) Querschnitt (mm <sup>2</sup> )	
Kabelkupplung (Seite/Pos.)	
Zubehör (Seite/Pos.)	

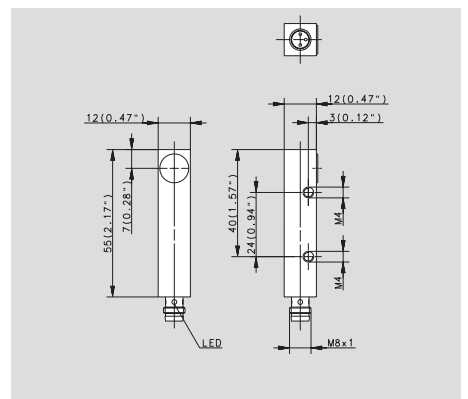
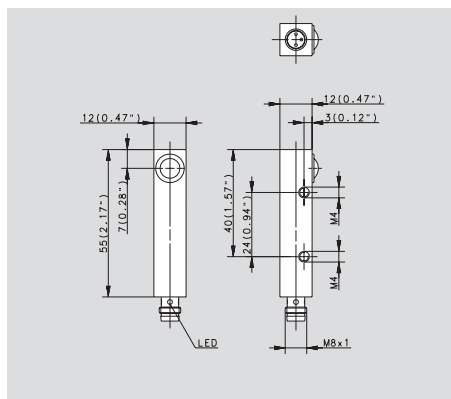
Einweglichtschranke 6 m (19,7 ft) <sup>1)</sup>		Einweglichtschranke 1 m (3,28 ft)	
–	OR12-EE-DHTP-06.0-SL <b>655.1955.001</b> 271/4	–	OR12 EE-DHTP-01.0-SL <b>655.1955.002</b> 271/4
	●/–		●/–
OR12 EE-DDTP-06.0-SL <b>655.1755.001</b> 271/4	OR12-EE-DDTP-06.0-SLE <b>655.1755.003</b> 271/4	OR12 EE-DDTP-01.0-SL <b>655.1755.002</b> 271/4	OR12 EE-DDTP-01.0-SLE <b>655.1755.004<sup>2)</sup></b> 271/4
●/–	–/●	●/–	–/●
OR12 SE-DOOS-06.0-SVC <b>655.1055.002</b> 271/3	[2] –	OR12 SE-DOOS-01.0-SVC <b>655.1055.003</b> 271/3	[2] –
●/–	–	●/–	–
–	OR12-EE-DDTN-06.0-SL <b>655.1155.001</b> 271/7	–	OR12 EE-DDTN-01.0-SL <b>655.1155.002</b> 271/7
	–/●		–/●
SE: 10–36 V DC	EE: 10–36 V DC	SE: 10–36 V DC	EE: 10–36 V DC
–	●	–	●
–	200 mA	–	200 mA
–	>100 Hz	–	>100 Hz
–/●/–	●/–/–	–/●/–	●/–/–
–	–	–	–
–	–	–	–
●	–	●	–
–5 °C/+70 °C	–5 °C/+70 °C	–5 °C/+70 °C	–5 °C/+70 °C
+23 °F/+158 °F	+23 °F/+158 °F	+23 °F/+158 °F	+23 °F/+158 °F
IP 65/NEMA 12	IP 65/NEMA 12	IP 65/NEMA 12	IP 65/NEMA 12
–	–	–	–
–	–	–	–
280/1, 2; 282	280/1, 2; 282	280/1, 2; 282	280/1, 2; 282
–	273/5	273/5	273/5

## Maßbilder

<sup>1)</sup> Reichweite 10 m und 60 m LASER auf Anfrage

<sup>2)</sup> Einstellbare Empfindlichkeit

Alle Abmessungen in mm (inch)





**12 x 12 x 65 mm**  
**Reflexionslichtschranke**  
**4 m (13,1 ft)**

OR12 RS-DHTP-04.0-SL  
**655.4955.001**  
 271/4  
 -/●

OR12 RS-DDTP-04.0-SL  
**655.4755.001**  
 271/4  
 ●/-

OR12 RS-DHTN-04.0-SL [1]  
**655.4355.001**  
 271/7  
 -/●

OR12 RS-DDTN-04.0-SL  
**655.4155.001**  
 271/7  
 -/●

10-36 V DC  
 ●  
 200 mA  
 >100 Hz  
 ●/-/-

-  
 -  
 -

-5 °C/+70 °C  
 +23 °F/+158 °F  
 IP 65/NEMA 12

-  
 -  
 280/1, 2; 282  
 273/5, 274



**12 x 12 x 60 mm**  
**Reflexionslichttaster**  
**200 mm (7,87")**

OR12 RT-DHTP-0200-SLE  
**655.7955.001**  
 271/4  
 ●/-

OR12 RT-DDTP-0200-SLE  
**655.7755.001**  
 271/4  
 -/●

OR12 RT-DHTN-0200-SLE [1]  
**655.7355.001**  
 271/7  
 -/●

OR12 RT-DDTN-0200-SLE  
**655.7155.001**  
 271/7  
 -/●

10-36 V DC  
 ●  
 200 mA  
 >100 Hz  
 ●/-/-

-  
 -  
 -

-5 °C/+70 °C  
 +23 °F/+158 °F  
 IP 65/NEMA 12

-  
 -  
 280/1, 2; 282  
 273/5



**12 x 12 x 65 mm**  
**Reflexionslichttaster**  
**1,2 m (3,94 ft)**

OR12 RT-DHTP-01.2-SLE  
**655.7955.002**  
 271/4  
 ●/-

OR12 RT-DDTP-01.2-SLE  
**655.7755.002**  
 271/4  
 -/●

OR12 RT-DHTN-01.2-SLE [1]  
**655.7355.002**  
 271/7  
 -/●

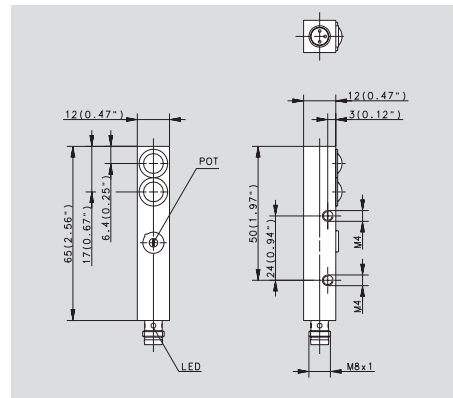
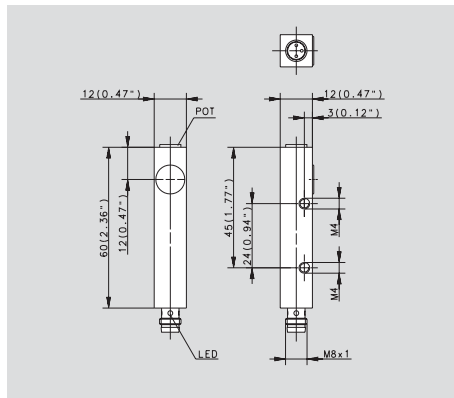
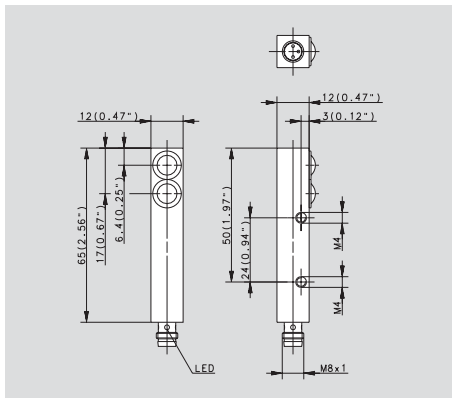
OR12 RT-DDTN-01.2-SLE  
**655.7155.002**  
 271/7  
 -/●

10-36 V DC  
 ●  
 200 mA  
 >100 Hz  
 ●/-/-

-  
 -  
 -

-5 °C/+70 °C  
 +23 °F/+158 °F  
 IP 65/NEMA 12

-  
 -  
 280/1, 2; 282  
 273/5



# Opto-Sensoren OR12

OR12 ES Laser-Einweglichtschranke  
OR12 FF V-Taster (Fix-Focus)



**12 x 12 x 55 mm**

**12 x 12 x 65 mm**

<b>Funktionsart</b>	
<b>Reichweite / Tastweite</b>	
	Typbezeichnung
PNP dunkel schaltend	<b>Artikelnummer</b> Anschlussschema (Seite/Pos.)
<b>Lagertyp/Lieferzeit nach Vereinbarung</b>	
	Typbezeichnung
PNP hell schaltend	<b>Artikelnummer</b> Anschlussschema (Seite/Pos.)
<b>Lagertyp/Lieferzeit nach Vereinbarung</b>	
	Typbezeichnung
Sender	<b>Artikelnummer</b> Anschlussschema (Seite/Pos.)
<b>Lagertyp/Lieferzeit nach Vereinbarung</b>	

<b>Laser-Einweglichtschranke</b>		<b>V-Taster (Fix-Focus)</b>
<b>60 m (197 ft)</b>		<b>50 mm</b>
	OR12-EE-DDTG- 60.0-SL	
	<b>655.1755.005</b>	
	-	
	●/-	
		OR12 FF-DHTP-0050-SL
		<b>655.8955.001</b>
		271/4
		●/-
	OR12 SE-DOOS- 60.0-SVC	
	<b>655.1055.004</b>	
	-	
	●/-	

<b>Versorgungsspannung</b>	
<b>Kurzschlussfestigkeit</b>	
<b>Schaltstrom (max.)</b>	
<b>Schaltfrequenz (max.)</b>	
<b>LED f. Ausgangsfunktion/Versorgungssp./Funktionsres.</b>	
<b>Einstellbare Empfindlichkeit</b>	
<b>Timerfunktion</b>	
<b>Diagnosefunktion</b>	
<b>Temperaturbereich</b>	min./max.
<b>Schutzart</b>	
<b>Schraubklemmenanschluss</b>	(Seite/Pos.)
<b>Kabellänge (2 m)</b>	Querschnitt (mm <sup>2</sup> )
<b>Steckverbinderanschluss(Seite/Pos.)</b>	
<b>Zubehör</b>	(Seite/Pos.)

SE: 10–36 V DC	EE: 10–36 V DC	10–36 V DC
-	●	●
-	55 mA	200 mA
-	>1000 Hz	>100 Hz
-/●/-	●/-/-	●/-/-
-	-	-
-	-	-
●	-	-
-10 °C/+50 °C	-10 °C/+50 °C	-5 °C/+70 °C
+14 °F/+122 °F	+14 °F/+122 °F	-
IP 65/NEMA 12	IP 65/NEMA 12	IP 65/NEMA 12
-	-	-
-	-	-
280/1, 2; 282	280/1, 2; 282	280/1, 2; 282
273/5	273/5	273/5

## Maßbilder

Alle Abmessungen in mm (inch)

