

# Opto-Sensor OR20

## DC-Ausführungen

- OR20 ES Einweglichtschanke
- OR20 RS Reflexionslichtschanke
- OR20 PS Reflexionslichtschanke mit Polarisationsfilter
- OR20 RT Reflexionslichttaster
- OR20 RH Reflexionslichttaster mit Hintergrundausblendung



**88 x 63 x 24 mm**

**Einweglichtschanke**  
20 m (65,6 ft)

**88 x 63 x 24 mm**

**Reflexionslichtschanke**  
8 m (26,2 ft)

Funktionsart	
Reichweite / Tastweite	
	Typbezeichnung
PNP	
programmierbar	<b>Artikelnummer</b>
	Anschlussschema (Seite/Pos.)
Lagertyp/Lieferzeit nach Vereinbarung	
	Typbezeichnung
NPN	
programmierbar	<b>Artikelnummer</b>
	Anschlussschema (Seite/Pos.)
Lagertyp/Lieferzeit nach Vereinbarung	
	Typbezeichnung
Sender	
	<b>Artikelnummer</b>
	Anschlussschema (Seite/Pos.)
Lagertyp/Lieferzeit nach Vereinbarung	

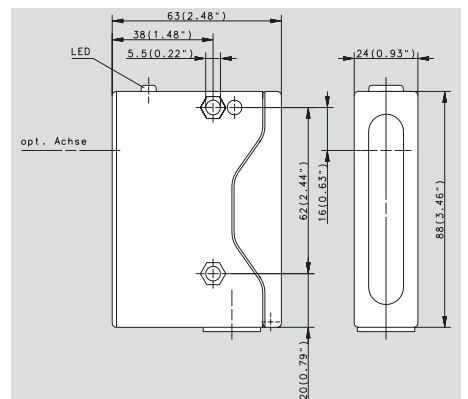
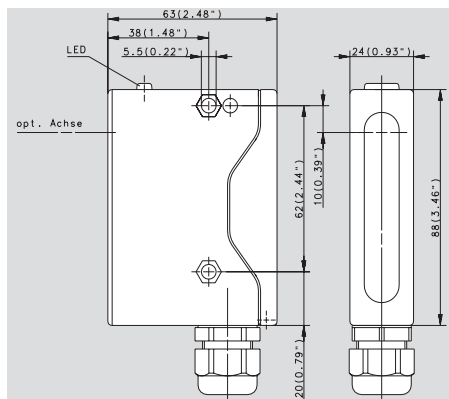
-	OR20 EE-DPTP-20.0-ALET	OR20 RS-DPTP-08.0-ALET
	<b>655.1886.003</b>	<b>655.4886.001</b>
	272/5	272/5
	●/-	●/-
-	-	-
OR20 SE-DOOS-20.0-AV	-	-
<b>655.1086.003</b>		
272/1		
●/-		

Lagertyp/Lieferzeit nach Vereinbarung	
Versorgungsspannung	
Kurzschlussfestigkeit	
Schaltstrom (max.)	
Schaltfrequenz (max.)	
LED f. Ausgangsfunktion/Versorgungssp./Funktionsres.	
Einstellbare Empfindlichkeit	
Timerfunktion	
Diagnosefunktion	
Temperaturbereich	min./max.
Schutzart	
Schraubklemmenanschluss	(Seite/Pos.)
Kabellänge (2 m)	Querschnitt (mm <sup>2</sup> )
Kabelkupplung	(Seite/Pos.)
Zubehör	(Seite/Pos.)

SE: 10-36 V DC	EE: 10-36 V DC	10-36 V DC
-	●	●
-	200 mA	200 mA
-	>100 Hz	>100 Hz
-/●/-	●/-/-	●/-/-
-	●	●
-	●	●
-	-	-
-20 °C/+70 °C	-20 °C/+70 °C	-20 °C/+70 °C
-4 °F/+158 °F	-4 °F/+158 °F	-4 °F/+158 °F
IP 65/NEMA 12	IP 65/NEMA 12	IP 65/NEMA 12
272/1	272/5	272/5
-	-	-
-	-	-
273/2, 3	273/2, 3	273/2, 3; 274

## Maßbilder

Alle Abmessungen in mm (inch)





**88 x 63 x 24 mm**

**Reflexionslichtschranke polarisiert**  
6 m (19,7 ft)

OR20 PS-DPTP-06.0-ALET  
**655.5886.001**  
272/5  
●/-



**88 x 63 x 24 mm**

**Reflexionslichttaster**  
600 mm (1,97 ft)      1,5 m (4,92 ft)

OR20 RT-DPTP-01.5-ALET  
**655.7886.003**  
272/5  
●/-



**88 x 63 x 24 mm**

**Hintergrundausbildung**  
400 mm (1,31 ft)

OR20 RH-DPTP-0400-ALET  
**655.8886.002**  
272/5  
-/●

10-36 V DC

●  
200 mA  
>100 Hz

●/-/-

●  
●

-20 °C/+70 °C  
-4 °F/+158 °F

IP 65/NEMA 12  
272/5

-  
273/2, 3; 274

10-36 V DC

●  
200 mA  
>100 Hz

●/-/-

●  
●

-20 °C/+70 °C  
-4 °F/+158 °F

IP 65/NEMA 12  
272/5

-  
273/2, 3

10-36 V DC

●  
200 mA  
>100 Hz

●/-/-

●  
●

-20 °C/+70 °C  
-4 °F/+158 °F

IP 65/NEMA 12  
272/5

-  
273/2, 3

10-36 V DC

●  
200 mA  
>100 Hz

●/-/-

●  
●

-20 °C/+70 °C  
-4 °F/+158 °F

IP 65/NEMA 12  
272/5

-  
273/2, 3

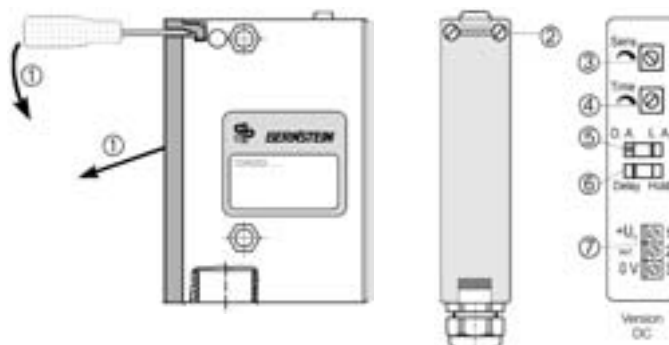
### Anwenderhinweise zur Typenreihe OR20 (DC-Ausführungen)

#### Gehäuseausführungen:

- ① Snap-Deckel-Gehäuse (mit Schraubendreher zu öffnen)
- ② Schraub-Deckel-Gehäuse (mit M 16-Kabelverschraubung)

#### Bedienelemente:

- ③ Empfindlichkeitspotentiometer
- ④ Zeit-Potentiometer
- ⑤ Mikro-Schalter Betriebsart
- ⑥ Mikro-Schalter Verzögerungsart
- ⑦ Anschlussklemmen



# Opto-Sensor OR20

## AC/DC-Ausführungen

- OR20 ES Einweglichtschanke
- OR20 RS Reflexionslichtschanke
- OR20 PS Reflexionslichtschanke mit Polarisationsfilter
- OR20 RT Reflexionslichttaster
- OR20 RH Reflexionslichttaster mit Hintergrundausblendung



**88 x 63 x 24 mm**

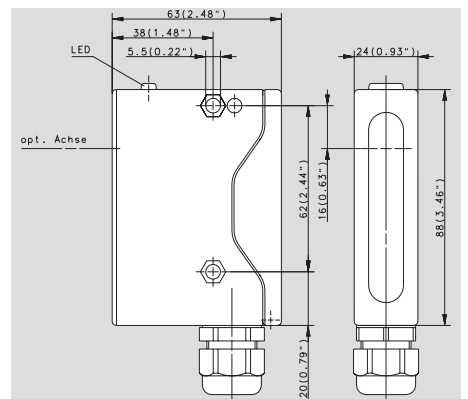
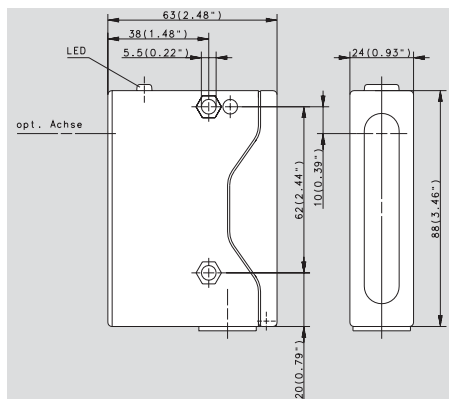
**88 x 63 x 24 mm**

Funktionsart	
Reichweite / Tastweite	
	Typbezeichnung
<b>Relais-Ausgang</b>	<b>Artikelnummer</b>
– Kontakte 1 x Um	Anschlussschema (Seite/Pos.)
– Schaltstrom 3 A	Lagertyp/Lieferzeit n. Vereinb.
– Anschlussraumdeckel mit Snap-Verschluß	Typbezeichnung
	<b>Artikelnummer</b>
	Anschlussschema (Seite/Pos.)
	Lagertyp/Lieferzeit n. Vereinb.
	Typbezeichnung
<b>Relais-Ausgang</b>	<b>Artikelnummer</b>
– Kontakte 1 x Um	Anschlussschema (Seite/Pos.)
– Schaltstrom 3 A	Lagertyp/Lieferzeit n. Vereinb.
– Anschlussraumdeckel mit Schrauben	Typbezeichnung
– Kabelaustritt mit PG-Verschraubung	<b>Artikelnummer</b>
	Anschlussschema (Seite/Pos.)
	Lagertyp/Lieferzeit n. Vereinb.
Versorgungsspannung	
Kurzschlussfestigkeit	
Schaltstrom (max.)	
Schaltfrequenz (max.)	
LED f. Ausgangsfunktion/Versorgungssp./Funktionsres.	
Einstellbare Empfindlichkeit	
Timerfunktion	
Diagnosefunktion	
Temperaturbereich	min./max.
Schutzart	
Schraubklemmenanschluss	(Seite/Pos.)
Kabellänge (2 m)	Querschnitt (mm <sup>2</sup> )
Kabelkupplung	(Seite/Pos.)
Zubehör	(Seite/Pos.)

Einweglichtschanke		Reflexionslichtschanke	
20 m (66,2 ft)		8 m (26,2 ft)	
OR20 SE-MOOS-20.0-AV	–	–	–
<b>655.1086.001</b>			
272/1			
●/–			
–	OR20 EE-MAR5-20.0-ALET	OR20 RS-MAR5-08.0-ALET	
	<b>655.1686.003</b>	<b>655.4686.001</b>	
	272/3	272/3	
	●/–	●/–	
OR20 SE-MOOS-20.0-AV	–	–	–
<b>655.1086.002</b>			
272/1			
–/●			
–	OR20 EE-MAR5-20.0-ALET	OR20 RS-MAR5-08.0-ALET	
	<b>655.1686.004</b>	<b>655.4686.002</b>	
	272/3	272/3	
	–/●	–/●	
SE: 12–265 V AC/DC	EE: 12–265 V AC/DC	12–265 V AC/DC	
–	–	–	
–	3 A	3 A	
–	>50 Hz	>50 Hz	
–/●/–	●/–/–	●/–/–	
–	●	●	
–	●	●	
–	–	–	
–20 °C/+70 °C	–20 °C/+70 °C	–20 °C/+70 °C	
–4 °F/+158 °F	–4 °F/+158 °F	–4 °F/+158 °F	
IP 65/NEMA 12	IP 65/NEMA 12	IP 65/NEMA 12	
272/1	272/3	272/3	
–	–	–	
–	–	–	
273/2, 3	273/2, 3	273/2, 3; 274	

## Maßbilder

Alle Abmessungen in mm (inch)





**88 x 63 x 24 mm**

**Reflexionslichtschranke polarisiert**  
6 m (19,7 ft)



**88 x 63 x 24 mm**

**Reflexionslichttaster**  
600 mm (1,97 ft)      1,5 m (4,92 ft)



**88 x 63 x 24 mm**

**Hintergrundausbildung**  
400 mm (1,31 ft)

OR20 PS-MAR5-  
06.0-ALET  
**655.5686.001**  
272/3  
●/-

OR20 RT-MAR5-  
0600-ALET  
**655.7686.001**  
272/3  
●/-

OR20 RT-MAR5-  
01.5-ALET  
**655.7686.003**  
272/3  
●/-

OR20 RH-MAR5-  
0400-ALET  
**655.8686.002**  
272/3  
●/-

OR20 PS-MAR5-  
06.0-ALET  
**655.5686.002**  
272/3  
●/-

-

OR20 RT-MAR5-  
01.5-ALET  
**655.7686.004**  
272/3  
-/●

-

12-265 V AC/DC  
-  
3 A  
>50 Hz  
●/-/-  
●  
●

12-265 V AC/DC  
-  
3 A  
>50 Hz  
●/-/-  
●  
●

12-265 V AC/DC  
-  
3 A  
>50 Hz  
●/-/-  
●  
●

12-265 V AC/DC  
-  
3 A  
>50 Hz  
●/-/-  
●  
●

-20 °C/+70 °C  
-4 °F/+158 °F  
IP 65/NEMA 12  
272/3

-20 °C/+70 °C  
-4 °F/+158 °F  
IP 65/NEMA 12  
272/3

-20 °C/+70 °C  
-4 °F/+158 °F  
IP 65/NEMA 12  
272/3

-20 °C/+70 °C  
-4 °F/+158 °F  
IP 65/NEMA 12  
272/3

273/2, 3; 274

273/2, 3

273/2, 3

273/2, 3

### Anwenderhinweise zur Typenreihe OR20 (AC/DC-Ausführungen)

#### Gehäuseausführungen:

- ① Snap-Deckel-Gehäuse (mit Schraubendreher zu öffnen)
- ② Schraub-Deckel-Gehäuse (mit M 16-Kabelverschraubung)

#### Bedienelemente:

- ③ Empfindlichkeitspotentiometer
- ④ Zeit-Potentiometer
- ⑤ Mikro-Schalter Verzögerungsart
- ⑥ Anschlussklemmen

