

# Isolierstoffgekapselte Seilzugschalter

Schutzart IP 65



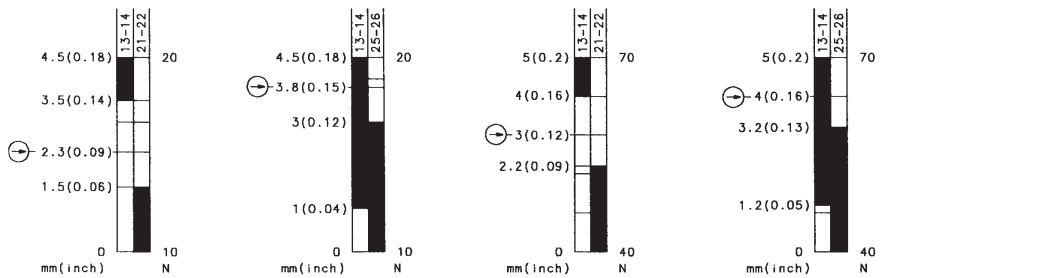
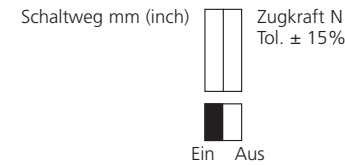
# Metallgekapselte Seilzugschalter

Schutzart IP 65



Typbezeichnung
<b>Artikelnummer</b>
Schaltbild
⊕ Zwangsöffnung gemäß IEC 947-5-1 Kap. 3
Za: nicht galv. getrennter Wechsler
Zb: galv. getrennter Wechsler
Schleichschaltglied/Sprungschaltglied
Rasteinrichtung

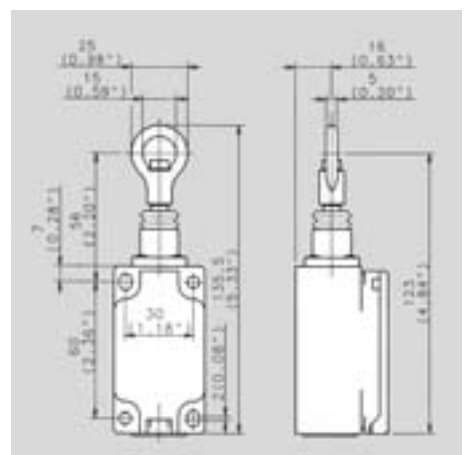
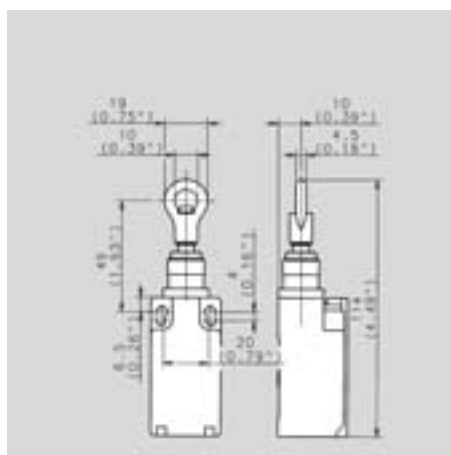
Si-U1Z	SiL-UV1Z	SEK-U1Z	SiEK-UV1Z
<b>601.3812.075</b>	<b>601.3832.076</b>	<b>601.1811.133</b>	<b>601.1831.134</b>
⊕ Zb	⊕ Zb	⊕ Zb	⊕ Zb
●/-	●/-	●/-	●/-



Spannung	max.
Dauerstrom	max.
Einschaltstrom gem. IEC 947-5-1 AC 15/DC 13	
Schalzhäufigkeit	max.
mech. Lebensdauer – Anzahl der Schaltspiele	
Umgebungstemperatur	min./max.
Zulassungen	
Kabeleinführung	
Gewicht	
Lagertyp/Lieferzeit nach Vereinbarung	

500 V AC	500 V AC	500 V AC	500 V AC
10 A	10 A	10 A	10 A
●	●	●	●
50/min.	50/min.	50/min.	50/min.
1 x 10 <sup>6</sup>	1 x 10 <sup>6</sup>	1 x 10 <sup>6</sup>	1 x 10 <sup>6</sup>
-30 °C/+80 °C	-30 °C/+80 °C	-30 °C/+80 °C	-30 °C/+80 °C
-22 °F/+176 °F	-22 °F/+176 °F	-22 °F/+176 °F	-22 °F/+176 °F
UL, CSA	UL, CSA	BG, UL, CSA	BG, UL, CSA
1 x M 20 x 1,5	1 x M 20 x 1,5	1 x M 20 x 1,5	1 x M 20 x 1,5
0,09 kg/0,20 lb	0,09 kg/0,20 lb	0,17 kg/0,37 lb	0,17 kg/0,37 lb
●/-	●/-	●/-	●/-

Alle Abmessungen in mm (inch)





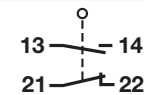
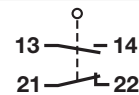
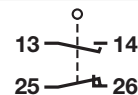
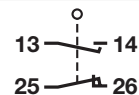
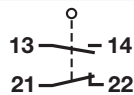
SEM2-U1Z  
601.2811.029

SIEM2-UV1Z  
601.2831.022

SIEM2-UV1Z Rast  
601.2831.023

SD-U1  
601.1411.856

SD-U1  
611.1411.029



⊖ Zb

⊖ Zb

⊖ Zb

-

-

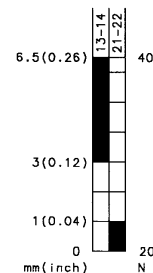
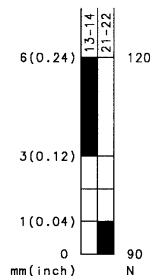
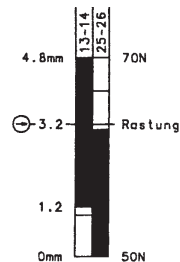
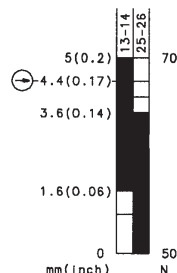
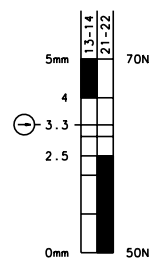
●/-

●/-

-

●/-

●/-



400 V AC  
10 A

400 V AC  
10 A

400 V AC  
10 A

500 V AC  
16 A

500 V AC  
16 A

●

●

●

●

●

50/min.  
1 x 10<sup>6</sup>  
-30 °C/+80 °C  
-22 °F/+176 °F

50/min.  
1 x 10<sup>6</sup>  
-30 °C/+80 °C  
-22 °F/+176 °F

17/min.  
1 x 10<sup>6</sup>  
-30 °C/+80 °C  
-22 °F/+176 °F

50/min.  
1 x 10<sup>6</sup>  
-30 °C/+80 °C  
-22 °F/+176 °F

50/min.  
1 x 10<sup>6</sup>  
-30 °C/+80 °C  
-22 °F/+176 °F

UL, CSA

UL, CSA

UL, CSA

UL, CSA

UL, CSA

1 x M 20 x 1,5  
0,22 kg/0,49 lb

1 x M 20 x 1,5  
0,22 kg/0,49 lb

1 x M 20 x 1,5  
0,26 kg/0,57 lb

2 x M 20 x 1,5  
0,33 kg/0,73 lb

2 x M 20 x 1,5  
0,33 kg/0,73 lb

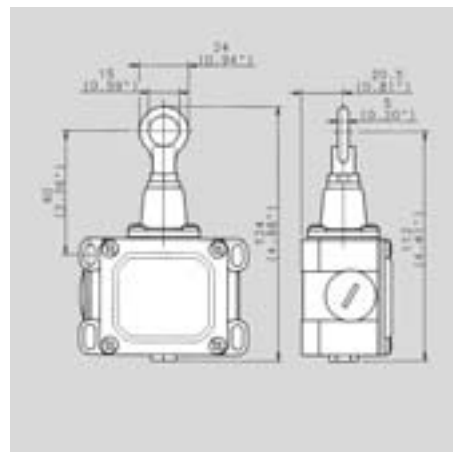
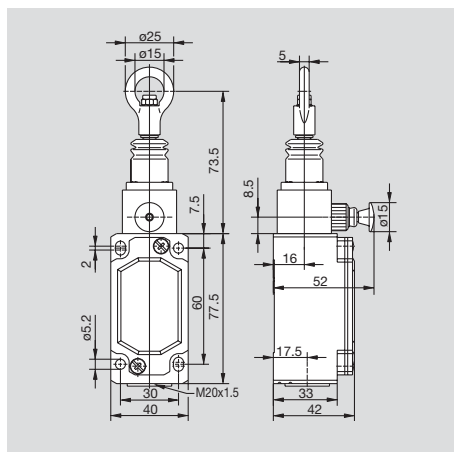
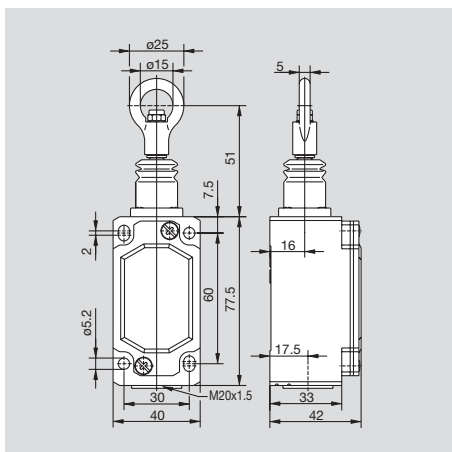
●/-

●/-

●/-

●/-

●/-



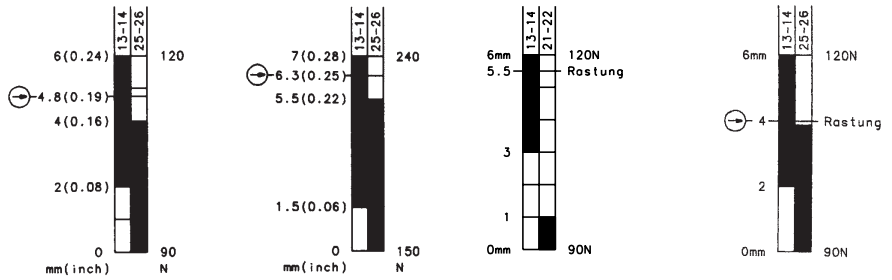
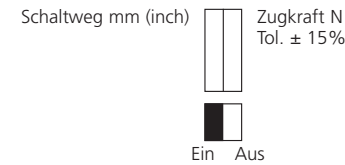
# Metallgekapselte Seilzugschalter

Schutzart IP 65



Typbezeichnung
<b>Artikelnummer</b>
Schaltbild
⊕ Zwangsöffnung gemäß IEC 947-5-1 Kap. 3
Za: nicht galv. getrennter Wechsler
Zb: galv. getrennter Wechsler
Schleichschaltglied/Sprungschaltglied
Rasteinrichtung

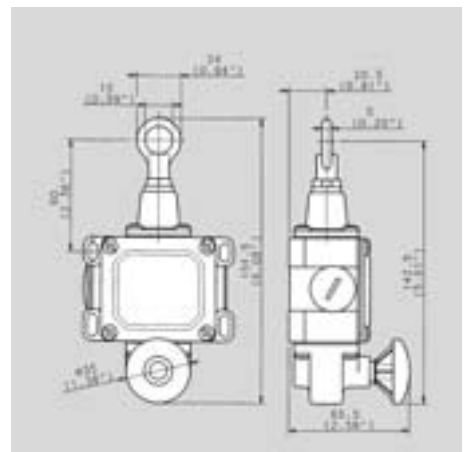
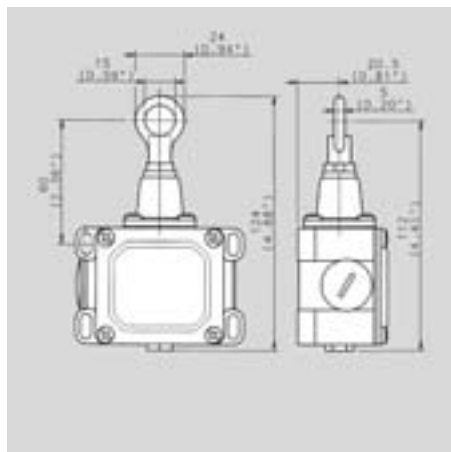
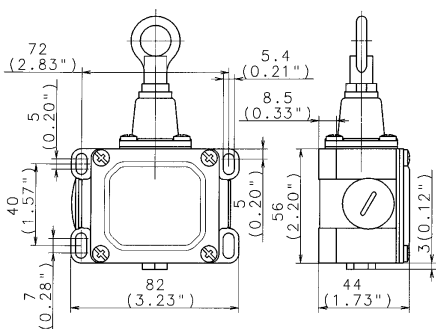
SiD-UV1Z	SiD-UV1Z	SD-U1	SiD-UV1Z Rast
<b>601.1431.857</b>	<b>611.1431.022</b>	<b>601.1411.868</b>	<b>601.1431.869</b>
⊕ Zb	⊕ Zb	-	⊕ Zb
●/-	●/-	●/-	●/-
-	-	●	●



Spannung	max.
Dauerstrom	max.
Einschaltstrom gem. IEC 947-5-1 AC 15/DC 13	
Schalzhäufigkeit	max.
mech. Lebensdauer – Anzahl der Schaltspiele	
Umgebungstemperatur	min./max.
Zulassungen	
Kabeleinführung	
Gewicht	
Lagertyp/Lieferzeit nach Vereinbarung	

400 V AC	400 V AC	500 V AC	400 V AC
16 A	16 A	16 A	16 A
●	●	●	●
50/min.	50/min.	20/min.	20/min.
1 x 10 <sup>6</sup>	1 x 10 <sup>6</sup>	1 x 10 <sup>6</sup>	1 x 10 <sup>6</sup>
-30 °C/+80 °C	-30 °C/+80 °C	-30 °C/+80 °C	-30 °C/+80 °C
-22 °F/+176 °F	-22 °F/+176 °F	-22 °F/+176 °F	-22 °F/+176 °F
UL, CSA	UL, CSA	UL, CSA	UL, CSA
2 x M 20 x 1,5	2 x M 20 x 1,5	2 x M 20 x 1,5	2 x M 20 x 1,5
0,33 kg/0,73 lb	0,33 kg/0,73 lb	0,49 kg/1,08 lb	0,49 kg/1,08 lb
●/-	●/-	●/-	●/-

Alle Abmessungen in mm (inch)



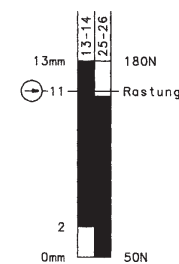
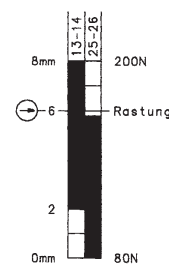
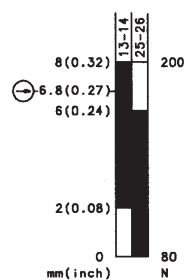
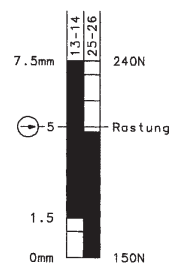
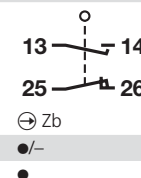
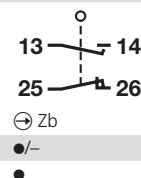
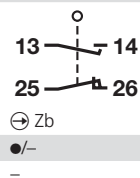
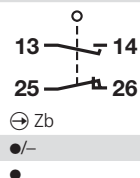


SID-UV1Z Rast  
611.1431.060

SID-UV1Z  
601.2431.877

SID-UV1Z Rast  
601.2431.883

SID-UV1Z Rast  
611.2431.050



400 V AC  
16 A

500 V AC  
16 A

500 V AC  
16 A

500 V AC  
16 A

20/min.  
1 x 10<sup>6</sup>  
-30 °C/+80 °C  
-22 °F/+176 °F

50/min.  
1 x 10<sup>6</sup>  
-30 °C/+80 °C  
-22 °F/+176 °F

20/min.  
1 x 10<sup>6</sup>  
-30 °C/+80 °C  
-22 °F/+176 °F

20/min.  
1 x 10<sup>6</sup>  
-30 °C/+80 °C  
-22 °F/+176 °F

UL, CSA

UL, CSA

UL, CSA

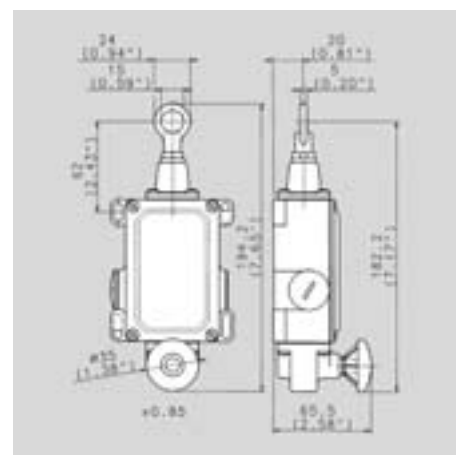
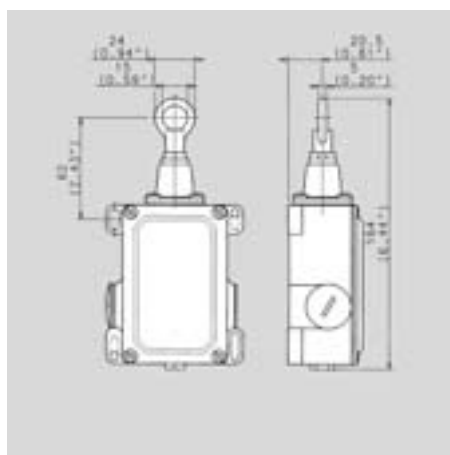
UL, CSA

2 x M 20 x 1,5  
0,53 kg/1,17 lb

2 x M 20 x 1,5  
0,47 kg/1,04 lb

2 x M 20 x 1,5  
0,70 kg/1,54 lb

2 x M 20 x 1,5  
0,64 kg/1,41 lb



# Seilzugschalter

## S/Si

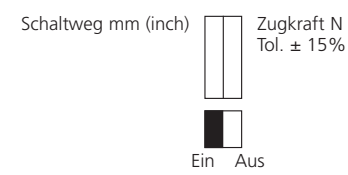


Typbezeichnung	SiD-UV2Z Rast	SiD-UV1Z/E1 Rast	SiN-UV1Z P-Rast
<b>Artikelnummer</b>	<b>601.2441.907</b>	<b>611.2461.041</b>	<b>601.3531.367</b>
Schaltbild			
⊕ Zwangsöffnung gemäß IEC 947-5-1 Kap. 3	Za: nicht galv. getrennter Wechsler	Za: nicht galv. getrennter Wechsler	Za: nicht galv. getrennter Wechsler
Zb: galv. getrennter Wechsler	Schleichschaltglied/Sprungschaltglied		
Rasteinrichtung	Rasteinrichtung		

8mm	13-14	200N
6	25-26	Rastung
2	33-34	80N
0mm	45-46	

8	13-14	200N
6	25-26	Rastung
2	33-34	80N
0mm		

24mm	13-14	320N
20	25-26	Rastung
2		180N
0		

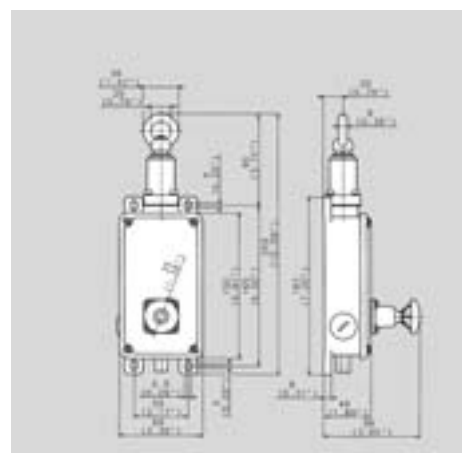
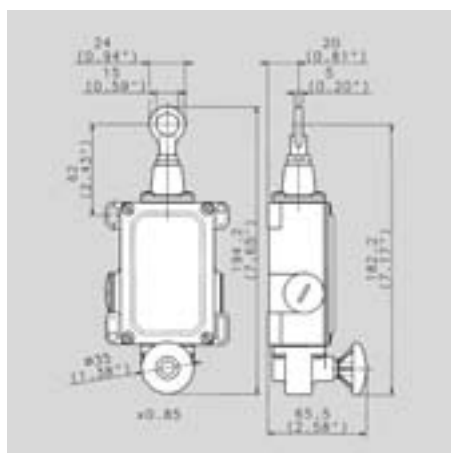


Spannung	max.	400 V AC
Dauerstrom	max.	16 A
Einschaltstrom gem. IEC 947-5-1 AC 15/DC 13		
Schalzhäufigkeit	max.	20/min.
mech. Lebensdauer – Anzahl der Schaltspiele		1 x 10 <sup>6</sup>
Umgebungstemperatur	min./max.	-30 °C/+80 °C -22 °F/+176 °F
Zulassungen		UL, CSA
Kabeleinführung		2 x M 20 x 1,5
Gewicht		0,70 kg/1,54 lb
Lagertyp/Lieferzeit nach Vereinbarung		

Spannung	max.	400 V AC
Dauerstrom	max.	16 A
Einschaltstrom gem. IEC 947-5-1 AC 15/DC 13		
Schalzhäufigkeit	max.	20/min.
mech. Lebensdauer – Anzahl der Schaltspiele		1 x 10 <sup>6</sup>
Umgebungstemperatur	min./max.	-30 °C/+80 °C -22 °F/+176 °F
Zulassungen		UL, CSA
Kabeleinführung		2 x M 20 x 1,5
Gewicht		0,70 kg/1,54 lb
Lagertyp/Lieferzeit nach Vereinbarung		

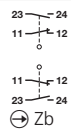
Spannung	max.	500 V AC
Dauerstrom	max.	16 A
Einschaltstrom gem. IEC 947-5-1 AC 15/DC 13		
Schalzhäufigkeit	max.	20/min.
mech. Lebensdauer – Anzahl der Schaltspiele		1 x 10 <sup>6</sup>
Umgebungstemperatur	min./max.	-30 °C/+80 °C -22 °F/+176 °F
Zulassungen		UL, CSA
Kabeleinführung		2 x M 20 x 1,5
Gewicht		1,30 kg/2,87 lb
Lagertyp/Lieferzeit nach Vereinbarung		

Alle Abmessungen in mm (inch)



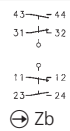


Si1-U2Z AK R-Rast  
**601.4735.001**



●/-

Si1-U1Z/U1Z AK R-Rast  
**601.4735.025**

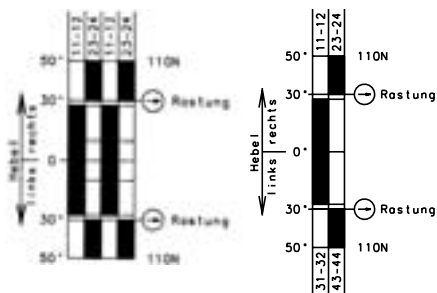


●/-

Si2-U2Z AK R-Rast  
**601.5735.002**

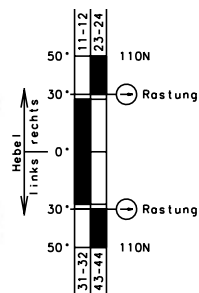


●/-



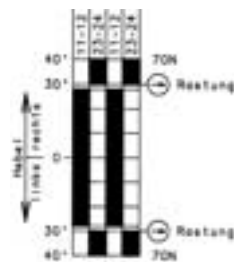
250 V AC  
10 A

●



250 V AC  
10 A

●



500 V AC  
10 A

●

10/min.

1 x 10<sup>6</sup>

-30 °C/+80 °C

-22 °F/+176 °F

UL, CSA

1 x M 20 x 1,5

1,60 kg/3,53 lb

●/-

10/min.

1 x 10<sup>6</sup>

-30 °C/+80 °C

-22 °F/+176 °F

BG, UL, CSA

1 x M 20 x 1,5

1,60 kg/3,53 lb

●/-

10/min.

1 x 10<sup>6</sup>

-30 °C/+80 °C

-22 °F/+176 °F

UL, CSA

3 x M 20 x 1,5

3,80 kg/8,38 lb

●/-

