

Sicherheits-Seilzugschalter

SiRK

Isolierstoffgekapselt
Beidseitige Abspannung (max. 2x 75 m)
Schutzart IP 65



Anwendung

Der Sicherheits-Seilzugschalter SiRK ist für große Abspannweiten in korrosionsschutzter Ausführung entwickelt worden.
Der SiRK kann auch mit Anzeigeleuchte geliefert werden.

Einsatzgebiete

Sollen große Maschinen oder ganze Anlagenbereiche abgesichert werden, kann mit Einsatz von Sicherheits-Seilzugschaltern an jedem Punkt entlang der Anlage der NOT-AUS-Befehl ausgelöst werden. Um Personen- oder Sachschäden zu vermeiden, kann das ein Vorteil gegenüber einzeln montierten NOT-AUS-Tastern sein.
Durch die wählbare Seillänge und unterschiedliche Montagelagen kann die Installation des SiRK an unterschiedliche Bedingungen angepasst werden.
Hierdurch wird ein umfangreiches Einsatzgebiet gewährleistet.

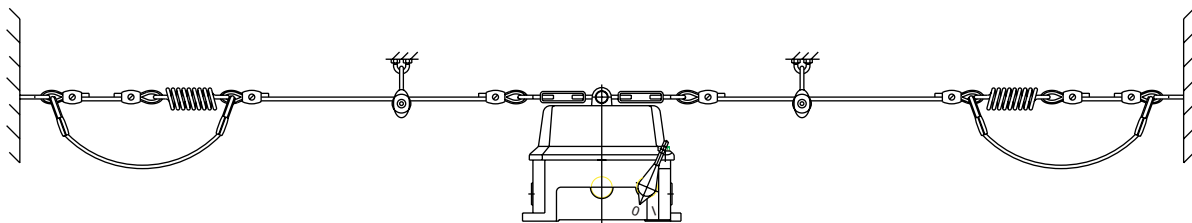
Aufbau

Das vollständig umfassende Isolierstoffgehäuse bietet hohen elektrischen Schutz für den Anwender. Die Schalteinsätze ermöglichen mehrpolig vielfältige Beschaltungen. Der Schaltmechanismus ist so konstruiert, dass der Schalter selbst bei gebrochenen Federelementen funktionsfähig bleibt.
Aufbau und Funktion erfüllen die Anforderungen gemäß EN 418 und EN 60947-5-5.

Produktmerkmale

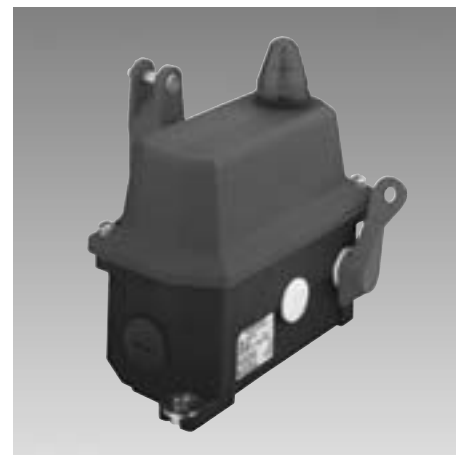
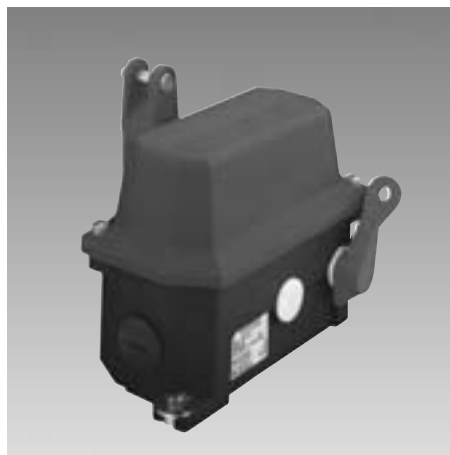
- Überlistsichere Schaltmechanik (EN 418)
- Automatische Verrastung bei Betätigung und schlaffem Seil/Seilriss
- Geringe Auslösekraft
- Mit und ohne Anzeigeleuchte lieferbar
- Anzeigeleuchte für Multispannung
- 6-polige Klemme für weitere Durchverdrahtungen
- Wartungsfreier Aufbau
- Einfache Befestigung des Schaltgerätes mit 2x M10-Schrauben
- Einfache Befestigung des Gehäusedeckels mit 2x M5-Schrauben (unverlierbar)
- Schutzart IP 65

Systemanordnung



Schalter	Kontakte	Funktion	Spannung	Strom
SiRK - U2Z R	2Ö/2S	Rastfunktion	250 V	10 A
SiRK - U2Z R MLED	2Ö/2S	Rastfunktion/Anzeigeleuchte*	250 V	10 A

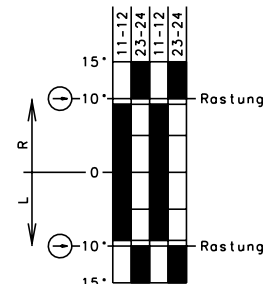
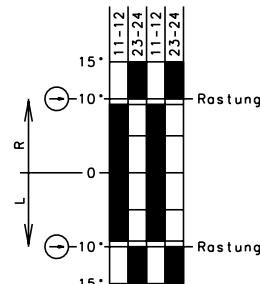
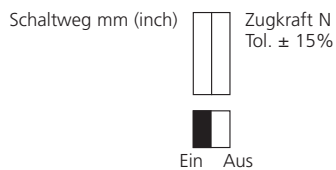
* Leuchtmelder für Multispannung mit zusätzlicher 6-poliger Klemme für weitere Durchverdrahtungen.



Typbezeichnung	SIRK-U2Z R
Artikelnummer	601.5625.001
Schaltbild	
⊕ Zwangsöffnung gemäß IEC 947-5-1 Kap. 3	
Zb: galv. getrennter Wechsler	
Schleischschaltglied/Sprungschaltglied	
Rasteinrichtung	
Anzeigeleuchte	

Typbezeichnung	SIRK-U2Z R MLED
Artikelnummer	601.5625.002
Schaltbild	
⊕ Zwangsöffnung gemäß IEC 947-5-1 Kap. 3	
Zb: galv. getrennter Wechsler	
Schleischschaltglied/Sprungschaltglied	
Rasteinrichtung	
Anzeigeleuchte	

Typbezeichnung	SIRK-U2Z R MLED
Artikelnummer	601.5625.002
Schaltbild	
⊕ Zwangsöffnung gemäß IEC 947-5-1 Kap. 3	
Zb: galv. getrennter Wechsler	
Schleischschaltglied/Sprungschaltglied	
Rasteinrichtung	
Anzeigeleuchte	



Spannung	max.	250 V AC
Dauerstrom	max.	10 A
Einschaltstrom gem. IEC 947-5-1 AC 15/DC 13		
Schalhäufigkeit	max.	30/min.
mech. Lebensdauer – Anzahl der Schaltspiele		1 x 10 ⁵
Umgebungstemperatur	min./max.	-30 °C/+80 °C
		-22 °F/+176 °F
Zulassungen		UL, CSA
Zulassungen (beantragt)		BG
Kabeleinführung		2x M 20 x 1,5
Gewicht		0,8 kg/1,8 lb
Lagertyp/Lieferzeit nach Vereinbarung		

Spannung	max.	250 V AC
Dauerstrom	max.	10 A
Einschaltstrom gem. IEC 947-5-1 AC 15/DC 13		
Schalhäufigkeit	max.	30/min.
mech. Lebensdauer – Anzahl der Schaltspiele		1 x 10 ⁵
Umgebungstemperatur	min./max.	-30 °C/+80 °C
		-22 °F/+176 °F
Zulassungen		UL, CSA
Zulassungen (beantragt)		BG
Kabeleinführung		2x M 20 x 1,5
Gewicht		0,9 kg/2 lb
Lagertyp/Lieferzeit nach Vereinbarung		

Spannung	max.	250 V AC
Dauerstrom	max.	10 A
Einschaltstrom gem. IEC 947-5-1 AC 15/DC 13		
Schalhäufigkeit	max.	30/min.
mech. Lebensdauer – Anzahl der Schaltspiele		1 x 10 ⁵
Umgebungstemperatur	min./max.	-30 °C/+80 °C
		-22 °F/+176 °F
Zulassungen		UL, CSA
Zulassungen (beantragt)		BG
Kabeleinführung		2x M 20 x 1,5
Gewicht		0,9 kg/2 lb
Lagertyp/Lieferzeit nach Vereinbarung		

Alle Abmessungen in mm (inch)

