

Isolierstoffgekapselte Sicherheitsschalter mit getrenntem Betätiger

**SKC
SK**

Schutzart IP 65

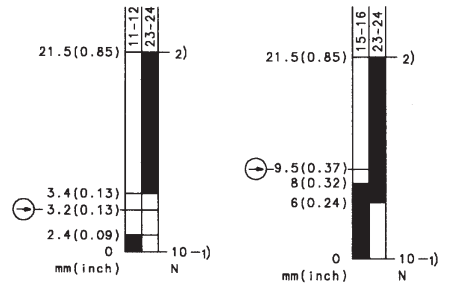
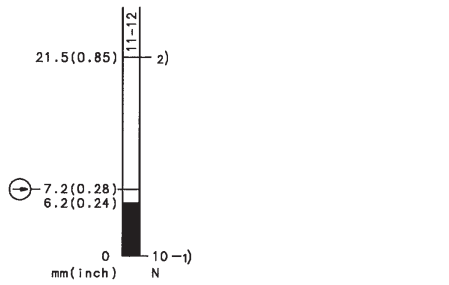


Typbezeichnung	SKC-A1Z M	SK-U1Z M	SK-UV1Z M
Artikelnummer	601.6169.039	601.6119.016	601.6139.034
Schaltbild			
⊕ Zwangsöffnung gemäß IEC 947-5-1 Kap. 3			
Za: nicht galv. getrennter Wechsler			
Zb: galv. getrennter Wechsler			
Schleichschaltglied/Sprungschaltglied			
Dichtung innen liegend (iw)/außen liegend (w)			

Typbezeichnung	SKC-A1Z M	SK-U1Z M	SK-UV1Z M
Artikelnummer	601.6169.039	601.6119.016	601.6139.034
Schaltbild			
⊕ Zwangsöffnung gemäß IEC 947-5-1 Kap. 3			
Za: nicht galv. getrennter Wechsler			
Zb: galv. getrennter Wechsler			
Schleichschaltglied/Sprungschaltglied			
Dichtung innen liegend (iw)/außen liegend (w)			

Typbezeichnung	SKC-A1Z M	SK-U1Z M	SK-UV1Z M
Artikelnummer	601.6169.039	601.6119.016	601.6139.034
Schaltbild			
⊕ Zwangsöffnung gemäß IEC 947-5-1 Kap. 3			
Za: nicht galv. getrennter Wechsler			
Zb: galv. getrennter Wechsler			
Schleichschaltglied/Sprungschaltglied			
Dichtung innen liegend (iw)/außen liegend (w)			

Schaltweg mm (inch)		Schaltkraft N	
Tol. ± 0.25 mm		Tol. ± 10%	
	Ein Aus	1) Betätiger eingefahren	
		2) Betätiger ausgefahren	

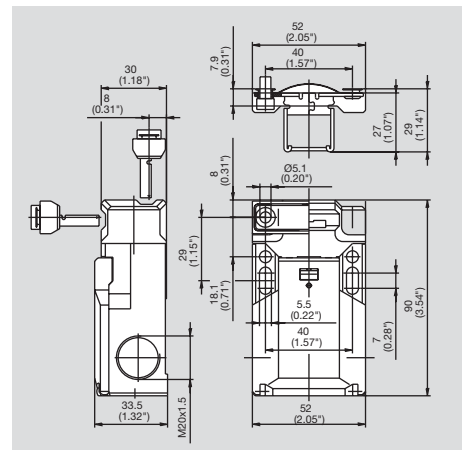
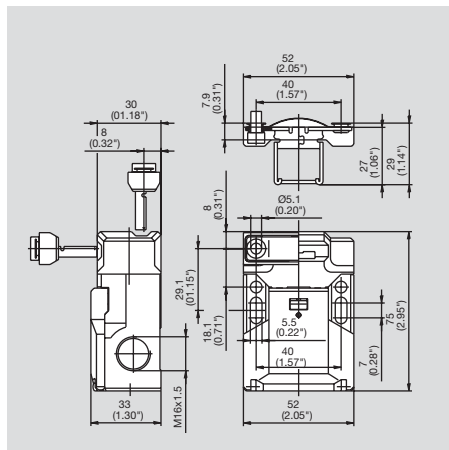


Spannung	max.	500 V AC
Dauerstrom	max.	10 A
Einschaltstrom gem. IEC 947-5-1 AC 15/DC 13		
Schalzhäufigkeit	max.	30/min.
mech. Lebensdauer – Anzahl der Schaltspiele		1 x 10 ⁶
Umgebungstemperatur	min./max.	-30 °C/+80 °C -22 °F/+176 °F
Zulassungen		UL, CSA BG
Gewicht		0,11 kg/0,24 lb
Lagertyp/Lieferzeit nach Vereinbarung		

Spannung	max.	500 V AC
Dauerstrom	max.	10 A
Einschaltstrom gem. IEC 947-5-1 AC 15/DC 13		
Schalzhäufigkeit	max.	30/min.
mech. Lebensdauer – Anzahl der Schaltspiele		1 x 10 ⁶
Umgebungstemperatur	min./max.	-30 °C/+80 °C -22 °F/+176 °F
Zulassungen		UL, CSA BG
Gewicht		0,13 kg/0,29 lb
Lagertyp/Lieferzeit nach Vereinbarung		

Spannung	max.	500 V AC
Dauerstrom	max.	10 A
Einschaltstrom gem. IEC 947-5-1 AC 15/DC 13		
Schalzhäufigkeit	max.	30/min.
mech. Lebensdauer – Anzahl der Schaltspiele		1 x 10 ⁶
Umgebungstemperatur	min./max.	-30 °C/+80 °C -22 °F/+176 °F
Zulassungen		UL, CSA BG
Gewicht		0,13 kg/0,29 lb
Lagertyp/Lieferzeit nach Vereinbarung		

Alle Abmessungen in mm (inch)



SK-UV15Z M 601.6169.026	SK-UV16Z M 601.6169.027	SK-A2Z M 601.6169.036
●/- iw	●/- iw	●/- iw
400 V AC 6 A ●	400 V AC 6 A ●	500 V AC 10 A ●
30/min. 1 x 10 ⁶ -30 °C/+80 °C -22 °F/+176 °F	30/min. 1 x 10 ⁶ -30 °C/+80 °C -22 °F/+176 °F	30/min. 1 x 10 ⁶ -30 °C/+80 °C -22 °F/+176 °F
UL, CSA BG 0,13 kg/0,29 lb ●/- ●/-	UL, CSA BG 0,13 kg/0,29 lb ●/-	UL, CSA BG 0,13 kg/0,29 lb ●/-