

# Sicherheitsschalter mit getrenntem Betätiger

## SKI

Schutzart IP 65



Die schlanke Bauform und die Abmessungen des Grundschalters gemäß EN 50047 ermöglichen die Montage an Profilsystemen und unter beengten Einbaubedingungen. Die Betätigung kann in horizontaler und vertikaler Richtung erfolgen. Diese flexible Montageform wird durch die Positionierung des Betätigungskopfes in 4x 90°-Schritten unterstützt.

Optional sind im SKI zwei neue Betätigungsfunktionen integrierbar.

- Auswurf des Betätigers; d. h. Öffnen des Sicherheitskontaktes bei nicht vollständig geschlossener Schutzvorrichtung.
- Erhöhte Betätigungskraft bis zu 50 N; d. h., ohne zusätzliche externe Bauteile steht eine erhöhte Betätigungskraft am Betätiger zur Verfügung. So wird in der Applikation eine maßgenaue Positionierung von Hauben, Klappen oder Türen realisierbar.

Der SKI ist mit zwangsöffnenden und galvanisch getrennten Kontakten ausgerüstet. Zur Verfügung stehen:

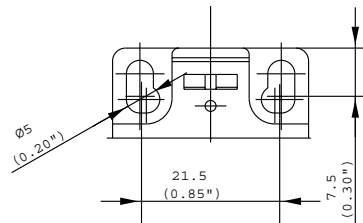
- 1 Ö /1 S Schleichschaltglied
- 1 Ö /1 S Sprungschaltglied
- 2 Ö Schleichschaltglied
- 2 Ö /1 S Schleichschaltglied

### Mechanische Daten

- Gehäuse und Deckel aus glasfaserverstärktem PA 6 (UL 94-V0)
- Betätigungseinrichtung aus PA/St und Niro
- Betätiger aus Niro
- Kabeleinführung M 20 x 1,5 als Standard, M 16 x 1,5 optional

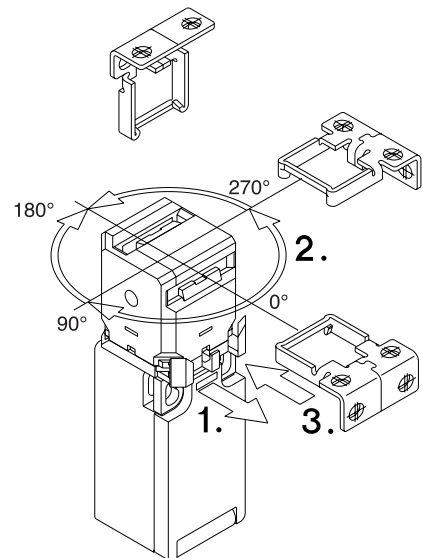
### Montage / Installation

- Die Befestigung des Sicherheitsschalters erfolgt mit 2x M5 über die vorgesehenen Fixloch-Montagebohrungen.
- Der getrennte Betätiger ist mit 2x M4 zu befestigen. Die Befestigung ist in geeigneter Weise gegen unbeabsichtigtes Lösen zu sichern (Einwegschrauben, Abreißschrauben, Nieten...).



### Positionierung des Betätigungskopfes

- Drehung in 4x 90°-Schritten
- horizontale und vertikale Betätigung



### Warnhinweise

- Der Sicherheitsschalter darf nicht als mechanischer Endanschlag verwendet werden.
- Zur Wahrung des Sicherheitsniveaus dürfen die Betätiger nur in Einheit mit dem dazugehörigen Sicherheitsschalter eingesetzt werden.

## Schaltglieder

Schaltglied	Schaltfunktion	Kontakte	Bezeichnung	Spannung	Dauerstrom
Sleichschaltglied	Wechsler	1 Ö/1 S	U1Z	250 V	10 A
Sprungschaltglied	Wechsler	1 Ö/1 S	SU1Z	250 V	10 A
Sleichschaltglied	Öffner	2 Ö	A2Z	250 V	10 A
Sleichschaltglied	Wechsler überlappend	2 Ö/1 S	UV15Z	400 V	6 A

