

Sicherheitsschalter mit getrenntem Betätiger

SKT

Schutzart IP 65



Der kleinste Sicherheitsschalter mit getrenntem Betätiger bietet die gleichen Eigenschaften, bezogen auf die Sicherheit, wie alle anderen Familienmitglieder. Für Applikationen, die einen besonders schlanken und dabei auch kurzen Schalter benötigen, ist der SKT genau richtig. Mit seinem drehbaren Kopf, den zwei Betätigungsöffnungen und verschiedenen Schaltfunktionen beweist er seine Vielseitigkeit. Der SKT bietet erweiterte Optionen, um jeder Applikation gerecht zu werden:

- Integrierte Auswurffunktion (FE):
Der Betätiger wird bei nicht sicher verriegelter Tür wieder ausgeworfen. Dadurch wird einerseits der Sicherheitskontakt geöffnet und ein Anlaufen der Maschine verhindert und zudem nach außen deutlich, dass diese Tür noch verriegelt werden muss.

- Integrierte erhöhte Betätigungskraft (bis zu 50 N):
Liegen mehrere Türen in einer Flucht, wird vielfach ein maßgenaues Anliegen der Türen erforderlich. Diese Funktion wird jetzt direkt im Schalter realisiert, und die Standardbetätigungskraft von 10 N kann optional ohne externe Elemente auf bis zu 50 N erhöht werden.

- Universaler Radiusbetätiger (MRU):
Neben dem Standardgeradeausbetätiger aus Niros (Betätigungsradius 150 mm) bietet ein universaler Radiusbetätiger in horizontaler und vertikaler Richtung einen einstellbaren Betätigungsradius von minimal 50 mm.

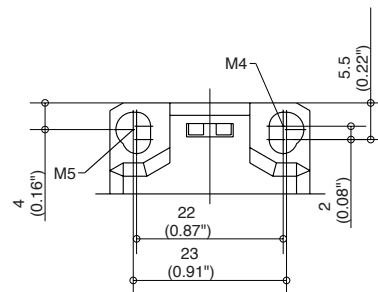
Der SKT bietet mit seinem neuen und komplett überarbeiteten Schaltsystem verschiedene Schaltfunktionen auf kleinstem Raum. Dabei sind alle Systeme mit galvanisch getrennten Kontakten ausgerüstet, deren Öffner jeweils zwangstrennend sind.

Für Steuerungen, die eine Gleichzeitigkeit der Signale fordern, sind Sicherheitsschalter mit Sprungkontakten konzipiert. Zur Verfügung stehen:

- 1 Ö ⊕ / 1 S Schleichschaltglied
- 1 Ö ⊕ / 1 S Sprungschaltglied
- 2 Ö ⊕ Schleichschaltglied
- 2 Ö ⊕ Sprungschaltglied

Mechanische Daten

- Gehäuse und Deckel aus hochwertigem, glasfaserverstärktem Thermoplast (UL 94-V0)
- Betätigungseinrichtung: Kopf aus PA, Spange aus Zn, Niet aus Niros
- Betätiger aus Niros
- Kabeleinführung M 16 x 1,5



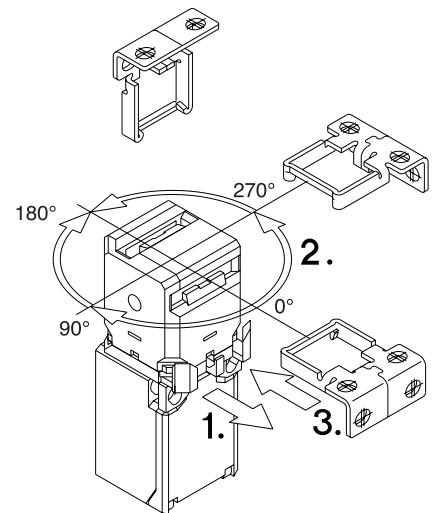
Montage und Installation

- Die Befestigung des Sicherheitsschalters erfolgt mit 2x M5 über die vorgesehenen Fixloch-Montagebohrungen (Abstand 23 mm).
- Der getrennte Betätiger wird mit 2 Schrauben M4 befestigt (Abstand 20 mm).

Die Befestigung des Schalters und auch des Betätigers ist in geeigneter Weise gegen unbeabsichtigtes Lösen zu sichern (Einwegschrauben, Abreißschrauben, Nieten...).

Positionierung des Betätigungskopfes

- Drehung in 4x 90°-Schritten; bei der Montage des Schalters wird die gewählte Position über die Spange eindeutig fixiert
- horizontale und vertikale Betätigung



Warnhinweise

- Der Sicherheitsschalter darf nicht als mechanischer Endanschlag verwendet werden.
- Zur Wahrung des Sicherheitsniveaus dürfen die Betätiger nur in Einheit mit dem dazugehörigen Sicherheitsschalter eingesetzt werden.

Schaltglieder

Schaltglied	Schaltfunktion	Kontakte	Bezeichnung	Spannung	Dauerstrom
Schleichschaltglied	Wechsler	1 Ö / 1 S	U1Z	250 V	10 A
Sprungschaltglied	Wechsler	1 Ö / 1 S	SU1Z	250 V	10 A
Schleichschaltglied	Öffner	2 Ö	A2Z	250 V	10 A
Sprungschaltglied	Öffner	2 Ö	SA2Z	250 V	10 A



Typbezeichnung	SKT-U1Z M3	SKT-SU1Z M3	SKT-A2Z M3	SKT-SA2Z M3
Artikelnummer	601.6419.059	601.6409.060	601.6469.066	601.6469.067
Schaltbild				
⊕ Zwangsöffnung gemäß IEC 947-5-1 Kap. 3	⊕ Zb	⊕ Zb	⊕ Zb	⊕ Zb
Za: nicht galv. getrennter Wechsler	●/-	-/●	●/-	-/●
Zb: galv. getrennter Wechsler	iw	iw	iw	iw
Schleischschaltglied/Sprungschaltglied				
Dichtung innen liegend (iw)/außen liegend (w)				
Schaltweg mm (inch) Tol. ± 0.25 mm				
Schaltkraft N Tol. ± 10%				
Schaltwinkel Grad Tol. ± 3.5°				
Betätigungs-drehmoment Ncm Tol. ± 10%				
Ein Aus				
1) Betätiger eingefahren				
2) Betätiger ausgefahren				
Spannung	max. 250 V AC	max. 250 V AC	max. 250 V AC	max. 250 V AC
Dauerstrom	max. 10 A	max. 10 A	max. 10 A	max. 10 A
Einschaltstrom gem. IEC 947-5-1 AC 15/DC 13	●	●	●	●
Schalzhäufigkeit	max. 30/min.	max. 30/min.	max. 30/min.	max. 30/min.
mech. Lebensdauer – Anzahl der Schaltspiele	1 x 10 ⁶	1 x 10 ⁶	1 x 10 ⁶	1 x 10 ⁶
Umgebungstemperatur	min./max. -30 °C/+80 °C -22 °F/+176 °F	min./max. -30 °C/+80 °C -22 °F/+176 °F	min./max. -30 °C/+80 °C -22 °F/+176 °F	min./max. -30 °C/+80 °C -22 °F/+176 °F
Zulassungen	UL, CSA BG	UL, CSA BG	UL, CSA BG	UL, CSA BG
Gewicht	0,13 kg/0.29 lb	0,13 kg/0.29 lb	0,13 kg/0.29 lb	0,13 kg/0.29 lb
Lagertyp/Lieferzeit nach Vereinbarung	●/-	●/-	●/-	●/-

Alle Abmessungen in mm (inch)

