

Sicherheitsschalter mit getrenntem Betätiger und Zuhaltung

SLK

Safelock *Family*

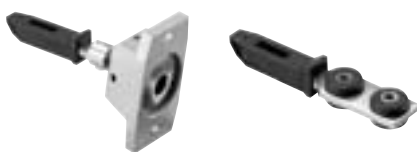
Isolierstoffgehäuse Schutzart IP 67
Schutztürverriegelung durch Feder- bzw. Magnetkraft



Produktvorteile

- **Sicher** im System integrierbar durch zwei unabhängige Sicherheitsschaltkreise, flexible Kontaktbestückung mit max. 4 Ö ⊖
- **Universell** im System integrierbar durch Multispannungsversorgung 24 V DC und 24/110/230 V AC (Standard: 24 V AC/DC)
- **Flexibel** in der Anwendung durch drehbaren Betätigungskopf (4x 90°) und durch horizontale und vertikale Betätigung
- **Kompakt** in der Bauform durch kurzes Baumass von nur 170 mm
- **Innovativ** bei der Installation durch Anschluss über Käfigzugfeder-Klemmen (cage clamp-Technologie)
- **Funktion** nach GS ET 19, EN 60 204-1 und EN 60 947-5-1.

Sicher in der Betätigung



Der Betätiger in Niro-Stahl sorgt für eine sichere Betätigung. Seine Kodierung verhindert Manipulation und Umgehen auf „einfache Weise“. Der optionale Radiusbetätiger erlaubt die Überwachung kleiner Schutztüren. Er ist horizontal wie auch vertikal voreinstellbar und ebenfalls in Niro-Stahl ausgeführt.

Innovativ bei der Installation

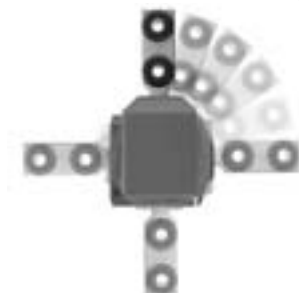


Der elektrische Anschluss des SLK erfolgt sicher und zuverlässig über ein Klemmfeld. Es kommen Anschlusselemente in Käfigzugfeder-Ausführung zum Einsatz (cage clamp). Zum funktionssicheren Anschluss trägt auch der von den Funktionsteilen getrennte Anschlussraum bei. Der Anschluss über konventionelle Schraubklemmen im Anschlussfeld ist optional vorgesehen.

Der Anschlussraum ist in der Schutzart IP 67 ausgeführt.

Der LED-Leuchtmelder für die Schaltzustandsanzeige ist optional.

Flexibel in der Anwendung



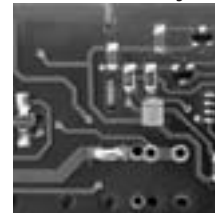
Der SLK kann in horizontaler und vertikaler Richtung betätigt werden. Die nötige Voreinstellung erfolgt vor der Montage durch einfaches Umsetzen des Kopfberteils. Diese flexible Montageform wird durch die Positionierung des Betätigungskopfes in 4x 90°-Schritten unterstützt.

Sicher bei erhöhten Umweltbedingungen



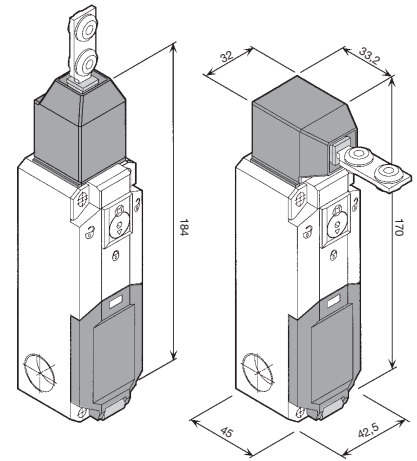
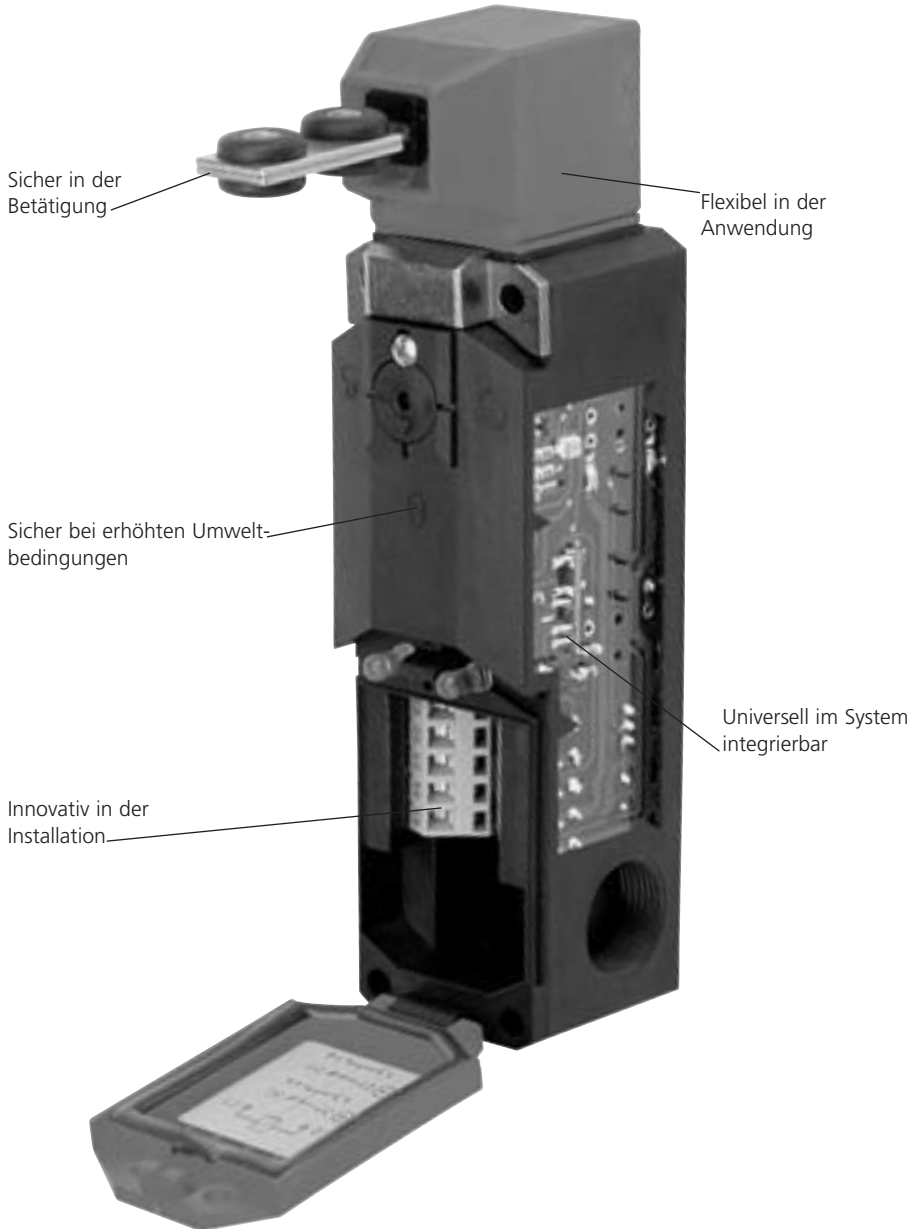
Die sehr geringe Leistungsaufnahme macht den Einsatz auch bei erhöhten Umgebungstemperaturen möglich. Ein innovatives, patentiertes, elektromechanisches System liefert die Lösung. Es besteht aus Hub- und Haltemagnet sowie der zugehörigen elektronischen Steuerung.

Universell im System integrierbar



In seiner Multispannungsausführung ist der SLK in alle Sicherheitssysteme einzubinden. Sie ermöglicht dem Anwender den Anschluss an alle Steuerspannungen von 24 V DC wie auch 24/110/230 V AC. Bereits in der Standardausführung ist der SLK für eine Steuerspannung von 24 V DC/AC ausgerüstet.

Hohe Sicherheit bei niedrigen Kosten



Montage

- Die Befestigung des Sicherheitsschalters erfolgt mit mind. 2x M5 über Fixloch-Montagebohrungen.
- Der getrennte Betätiger ist in geeigneter Weise gegen unbeabsichtigtes Lösen der Befestigung zu sichern (z. B. Einwegschrauben, Abreißschrauben, Nietung...).
- Vor der Installation erfolgt anwenderseitig die Voreinstellung des Kopfes auf horizontale bzw. vertikale Betätigung.
- Dies wird durch Umsetzen des Oberteils des Betätigungskopfes erreicht. Danach ist das Oberteil mit der vorgesehenen Schraube wieder am Unterteil zu fixieren.
- Die vier Anfahrrichtungen werden, nach Vorziehen der Befestigungsplatte, durch Drehen des Betätigungskopfes erzielt.

Warnhinweise

- Der Sicherheitsschalter darf nicht als Anschlag verwendet werden.
- Nur bei den Typen SLK-FVTU... (Verriegelung durch Federkraft) bleibt bei Stromausfall die Zuhaltung der Schutzvorrichtung bestehen.
- Betätigung der Hilfsentriegelung nach Lösen der Schraube und 90°-Drehung des Betätigungshebels.
- Zur Wahrung des Sicherheitsniveaus dürfen die Betätiger nur in Einheit mit dem dazugehörigen Sicherheitsschalter bezogen und eingesetzt werden.

Systematik der Artikelbezeichnungen für den BERNSTEIN-Sicherheitsschalter SLK

Schalter	Verriegelungsprinzip	Betätigungseinrichtung	Betriebsspannung	Kontaktbestückung (zweistellig kodiert) 1. Stelle = Schutzvorrichtung 2. Stelle = Zuhaltung	Entriegelungsfunktion	Zusatzfunktion
SLK	Federkraft Magnetkraft	VTU	24DC 24-230MC	0 = unbestückt 1 = 1Ö ⊕ 2 = 2Ö ⊕ 3 = 1S 4 = 2S 5 = 1Ö ⊕/1S 6 = 1Ö ⊕/2S 7 = 2Ö ⊕/1S 8 = 3Ö ⊕ 9 = 4Ö ⊕	AR Hilfsentriegelung ER Notentsperrung	R = Radiusbetätiger S = Steckverbinder L2 = 2LED A = Adapter X = X Sonderausführung

Beispiel: SLK FVTU24UC-55-ARR = F-Typ, 24 V AC/DC, 1 Ö ⊕ 1 S an der Zuhaltung, 1 Ö ⊕ 1 S an der Schutzvorrichtung, Hilfsentriegelung, Radiusbetätiger

Programm der Standardtypen

SLK

Artikel- nummer	Typbezeichnung	Verriegelung		Kontaktbestückung		Steuerspannung	Zusatzfunktion		Betätiger
		Federkraft	Magnetkraft	Schutzvor- richtung	Verrie- gelung		Hilfsent- riegelung	LED	
601.8119.001	SLK-FVTU24UC-55-AR	Federkraft		1Ö ⊕ 1S	1Ö ⊕ 1S	24 V AC/DC	AR	–	Standard
601.8119.002	SLK-FVTU24-230MC-55-AR	Federkraft		1Ö ⊕ 1S	1Ö ⊕ 1S	24 V DC + 24/110/230 V AC	AR	–	Standard
601.8119.003	SLK-MVTU24UC-55	Magnetkraft		1Ö ⊕ 1S	1Ö ⊕ 1S	24 V AC/DC	–	–	Standard
601.8119.004	SLK-MVTU24-230MC-55	Magnetkraft		1Ö ⊕ 1S	1Ö ⊕ 1S	24 V DC + 24/110/230 V AC	–	–	Standard
601.8169.005	SLK-FVTU24UC-21-AR	Federkraft		2Ö ⊕	1Ö ⊕	24 V AC/DC	AR	–	Standard
601.8169.006	SLK-FVTU24-230MC-21-AR	Federkraft		2Ö ⊕	1Ö ⊕	24 V DC + 24/110/230 V AC	AR	–	Standard
601.8119.009	SLK-FVTU24UC-55-ARL	Federkraft		1Ö ⊕ 1S	1Ö ⊕ 1S	24 V AC/DC	AR	L	Standard
601.8169.010	SLK-FVTU24UC-21-ARL	Federkraft		2Ö ⊕	1Ö ⊕	24 V AC/DC	AR	L	Standard
601.8119.012	SLK-FVTU24-230MC-55-ARL	Federkraft		1Ö ⊕ 1S	1Ö ⊕ 1S	24 V DC + 224/110/230 V AC	AR	L	Standard
601.8169.013	SLK-FVTU24-230MC-21-ARL	Federkraft		2Ö ⊕	1Ö ⊕	24 V DC + 24/110/230 V AC	AR	L	Standard
601.8119.015	SLK-FVTU24UC-55-ARR	Federkraft		1Ö ⊕ 1S	1Ö ⊕ 1S	24 V AC/DC	AR	–	Radiusbetätiger
601.8169.016	SLK-FVTU24UC-21-ARR	Federkraft		2Ö ⊕	1Ö ⊕	24 V AC/DC	AR	–	Radiusbetätiger
601.8119.018	SLK-FVTU24-230MC-55-ARR	Federkraft		1Ö ⊕ 1S	1Ö ⊕ 1S	24 V DC + 24/110/230 V AC	AR	–	Radiusbetätiger
601.8169.019	SLK-FVTU24-230MC-21-ARR	Federkraft		2Ö ⊕	1Ö ⊕	24 V DC + 24/110/230 V AC	AR	–	Radiusbetätiger
601.8119.021	SLK-MVTU24UC-55-L	Magnetkraft		1Ö ⊕ 1S	1Ö ⊕ 1S	24 V AC/DC	–	L	Standard
601.8169.022	SLK-MVTU24UC-21-L	Magnetkraft		2Ö ⊕	1Ö ⊕	24 V AC/DC	–	L	Standard
601.8119.024	SLK-MVTU24UC-55-R	Magnetkraft		1Ö ⊕ 1S	1Ö ⊕ 1S	24 V AC/DC	–	–	Radiusbetätiger
601.8169.025	SLK-MVTU24UC-21-R	Magnetkraft		2Ö ⊕	1Ö ⊕	24 V AC/DC	–	–	Radiusbetätiger

Gemäß der Systematik der Artikelbezeichnungen sind kundenspezifische Ausführungen (z. B. geänderte Kontaktbestückung) möglich (s. S. 76 unten).

Elektrische Eigenschaften

Schaltelemente

Bemessungsisolations- spannung U _i :	250 V
Gebrauchskategorie:	AC 15 230 V/2,5 A
Thermischer Strom I _{th} :	2,5 A
Kurzschlusschutz:	4 A träge

Elektromagnete

Einschaltdauer:	100% ED
Wärmeklasse:	B (130 °C)
Einschaltleistung:	56 VA (0,2 s)
Dauerleistung:	1,1 VA (Dauer)
Schaltfrequenz:	600 / h max.

Mechanische Eigenschaften

Gehäuse:	PA 6 GV (UL94-V0)
Deckel:	PA 6 GV (UL94-V0)
Betätigungseinrichtung:	PA 6 GV / Zu – GD
Getrennter Betätiger:	St/PA
Umgebungstemperatur:	-25 °C bis + 70 °C -13 °F bis +158 °F
Schaltefunktion:	2 Ö; 2 S z. B.
Schaltprinzip:	4 Tastschaltglieder
Mechanische Lebensdauer:	1 Mio. Schaltungen
Betätigungsradius:	R = 400 mm min.
Anfahrsgeschwindigkeit:	V = 0,5 m/s max.
Befestigung:	4x M5-Schrauben
Anschlussquerschnitt:	1,5 mm ² flex. max.
Anschlussart:	Käfigzugfeder
Kabeleinführung:	3x M 20 x 1,5
Gewicht:	ca. 0,3 kg
Schutzart:	IP 67
Einbaulage:	beliebig
Verriegelung:	Federkraft bzw. Magnetkraft
Zuhaltekraft:	2 000 N max., gem. GSET-19
Schutzisoliert:	☐