

# Sicherheits-Seilzugschalter

SR

Isolierstoffgehäuse  
Schutzart IP 67

NOT-AUS-Schaltgerät gemäß  
IEC 947-5-5

Integration eines  
Schlag-NOT-AUS-Tasters

Schnellspanneinrichtung für  
Reißbleinensystem



## Sicher:

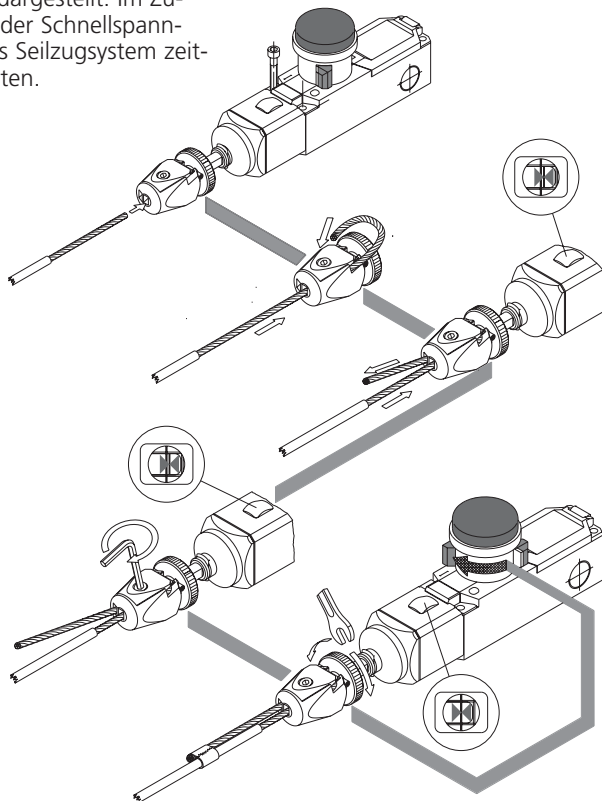
- NOT-AUS-Funktion wird bei Betätigung und Fehlfunktion des Reißbleinensystems über zwangsöffnende Sicherheitskontakte erzeugt.
- Der SR ... NA QF verfügt über einen integrierten NOT-AUS-Taster, der durch sein Design gegen mechanische Einflüsse von außen und gegen Blockierungen besonders geschützt ist.

## Flexibel:

- Dem Anwender stehen 2 Ö und 2 S als Standard-Kontaktbestückung zur Verfügung. Auf Kundenwunsch ist jede Konfiguration aus 4 Schaltelementen bis hin zu max. 4 Ö möglich und bewirkt so eine applikationsnahe Systemeinbindung.

## Schnell:

- Im Piktogramm ist die Schnellbefestigung des SR ... NA QF dargestellt. Im Zusammenspiel mit der Schnellspanneinrichtung ist das Seilzugsystem zeitsparend einzurichten.



- Die korrekte Seilspannung wird über eine Anzeige klar visualisiert.
- Deutlich erkennbar ist die Rückstellfunktion der NOT-AUS-Funktion.
- Der elektrische Anschluss erfolgt über Käfig-Zugfeder-Anschlussklemmen.

## Zuverlässig:

- Das glasfaserverstärkte Polyamidgehäuse widersteht auch rauen Einsatzbedingungen. Die Befestigung des SR erfolgt über eine Anschraubplatte aus Metall.
- Die Schutzart erfüllt IP 67.

## Zukünftig:

- Als vorgesehene Option werden zwei integrierte Lichtschranken das Überschreiten der zulässigen Seilspannung signalisieren. Dies wird den Anforderungen zu „präventiver Wartung“ gerecht.

Typbezeichnung

**Artikelnummer**

Schaltbild

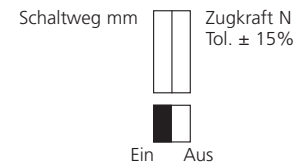
⊕ Zwangsöffnung gemäß  
IEC 947-5-1 Kap. 3

Za: nicht galv. getrennter Wechsler

Zb: galv. getrennter Wechsler

Schleichschaltglied/Sprungschaltglied

Rasteinrichtung



Spannung max.

Thermischer Dauerstrom max.

Gebrauchskategorie gem. IEC 947-5-1 AC 15 bzw. DC 13

Schaltdauer max.

mech. Lebensdauer gem. IEC 947-5-5

Umgebungstemperatur min./max.

Zulassungen

Kabeleinführung

Gewicht

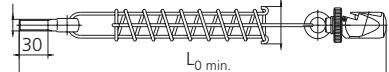
Lagertyp/Lieferzeit nach Vereinbarung

Alle Abmessungen in mm

## Seilzug-Gegenfeder

mit Überstreckungsschutz durch Druckfederprinzip

M 12

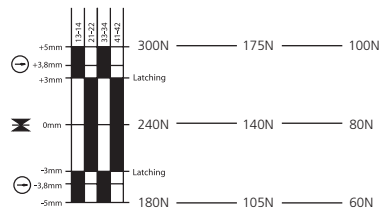
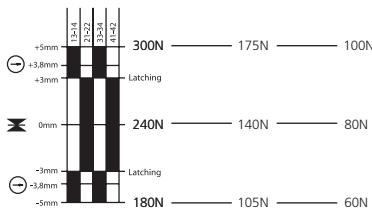
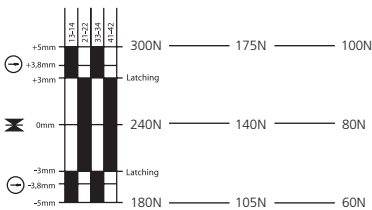


## Applikation:

SR-Typ	SR...100/175	SR...300
<b>Feder-Artikelnr.</b>	<b>391.1042.153</b>	<b>391.1042.154</b>
L <sub>0</sub> min.	383	483
L <sub>max</sub> .	487	653



SR-UZZ-NA-QF 300	SR-UZZ-NA-QF 175	SR-UZZ-NA-QF 100	SR-UZZ-QF 300	SR-UZZ-QF 175	SR-UZZ-QF 100	SR-UZZ 300	SR-UZZ 175	SR-UZZ 100
<b>601.1629.019</b>	<b>601.1629.027</b>	<b>601.1629.031</b>	<b>601.1629.028</b>	<b>601.1629.024</b>	<b>601.1629.032</b>	<b>601.1620.020</b>	<b>601.1621.026</b>	<b>601.1621.030</b>
⊖ Zb	⊖ Zb	⊖ Zb	⊖ Zb	⊖ Zb	⊖ Zb	⊖ Zb	⊖ Zb	⊖ Zb
●/-	●/-	●/-	●/-	●/-	●/-	●/-	●/-	●/-



250 VAC	250 VAC	250 VAC	250 VAC	250 VAC	250 VAC	250 VAC	250 VAC	250 VAC
10 A	10 A	10 A	10 A	10 A	10 A	10 A	10 A	10 A
230 V/4 A	230 V/4 A	230 V/4 A	230 V/4 A	230 V/4 A	230 V/4 A	230 V/4 A	230 V/4 A	230 V/4 A
(AC 15)	(AC 15)	(AC 15)	(AC 15)	(AC 15)	(AC 15)	(AC 15)	(AC 15)	(AC 15)
20/min.	20/min.	20/min.	20/min.	20/min.	20/min.	20/min.	20/min.	20/min.
●	●	●	●	●	●	●	●	●
-25 °C/+70 °C	-25 °C/+70 °C	-25 °C/+70 °C	-25 °C/+70 °C	-25 °C/+70 °C	-25 °C/+70 °C	-25 °C/+70 °C	-25 °C/+70 °C	-25 °C/+70 °C
-13 °F/+158 °F	-13 °F/+158 °F	-13 °F/+158 °F	-13 °F/+158 °F	-13 °F/+158 °F	-13 °F/+158 °F	-13 °F/+158 °F	-13 °F/+158 °F	-13 °F/+158 °F

BG, UL, CSA	BG, UL, CSA	BG, UL, CSA	BG, UL, CSA	BG, UL, CSA	BG, UL, CSA	BG, UL, CSA	BG, UL, CSA	BG, UL, CSA
3x M20 x 1,5	3x M20 x 1,5	3x M20 x 1,5	3x M20 x 1,5	3x M20 x 1,5	3x M20 x 1,5	3x M20 x 1,5	3x M20 x 1,5	3x M20 x 1,5
0,6 kg	0,6 kg	0,6 kg	0,6 kg	0,6 kg	0,6 kg	0,5 kg	0,5 kg	0,5 kg
●/-	●/-	●/-	●/-	●/-	●/-	●/-	●/-	●/-

