

# Isolierstoffgekapselter Kleinstgrentzaster

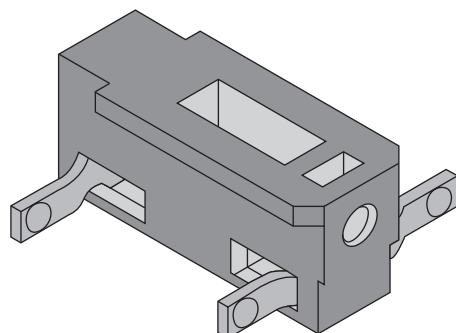
## Tiny Ti2

Kompakte Bauform  
 Schutzart IP 65  
 Befestigungsmaß nach DIN EN 50047  
 Mit unverlierbarem Rastdeckel

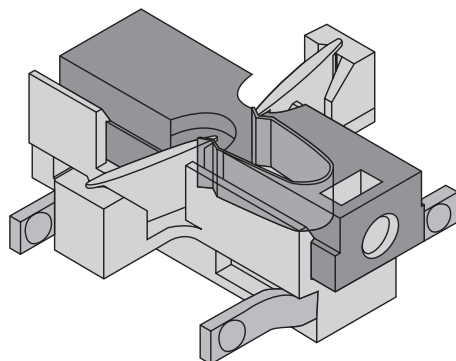


### Das Schaltsystem für C2 und Ti2

- Kleine Hysterese bei Sprungsystem
- Große Varianz der Schaltfunktionen
- Optimierte Baugröße unter Beibehaltung bewährter Anschlusstechnik
- Keine undefinierten Zustände auch bei langsamer Anfahrgeschwindigkeit



Schleichschaltglied



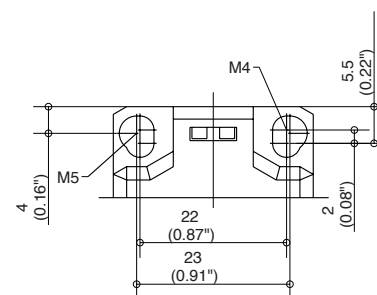
Sprungschaltglied

- Kompakter Schalter für Sicherheitsanwendungen in IP 65
- 3 verschiedene Schaltfunktionen jeweils als Schleich- bzw. als Sprungschaltglied
- Alle Öffner zwangsgetrent  $\ominus$
- Zweikanalige Sicherheitsüberwachung möglich
- Galvanisch getrennte Kontakte, Form Zb
- Zulassungen UL, CSA, BG
- Kabeleinführung M 16 x 1,5
- 4 Schraubanschlüsse M 3,5 mit selbstabhebenden Klemmscheiben
- Gehäuse PBT glasfaserverstärkt, selbstverlöschend UL 94-V0
- Deckel PA 6.6 UL 94-V0
- 2 mm Kontaktöffnungsweite des Schleichsystems gemäß EN 81-1 für Aufzugsbau
- Betätigungseinrichtung 4 x 90° umsetzbar



### Befestigung

- 2 Langlöcher zur Justierung für Schrauben M4 (Abstand 22 mm)
- Fixierte Positionierung für Sicherheitsanwendungen mit zwei Schrauben M5 (Abstand 23 mm)



### Schaltglieder

Schaltglied	Schaltfunktion	Schaltkontakte	Bezeichnung	Spannung	Dauerstrom
Schleichschaltglied	Wechsler	1Ö/1S	U1Z	250 V	10 A
Sprungschaltglied	Wechsler	1Ö/1S	SU1Z	250 V	10 A
Schleichschaltglied	Öffner	2Ö	A2Z	250 V	10 A
Sprungschaltglied	Öffner	2Ö	SA2Z	250 V	10 A
Schleichschaltglied	Schließer	2S	E2	250 V	10 A
Sprungschaltglied	Schließer	2S	SE2	250 V	10 A

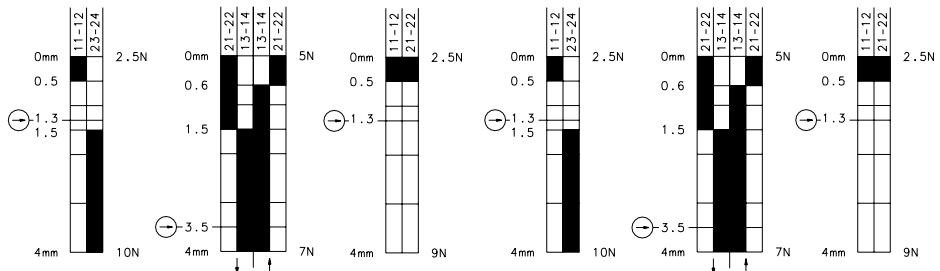
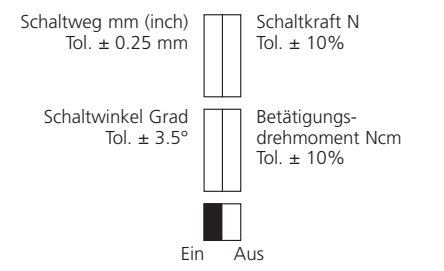
# Isolierstoffgekapselter Kleinstgrentzaster

## Tiny Ti2

Kompakte Bauform  
Schutzart IP 65  
Befestigungsmaß nach DIN EN 50047  
Mit unverlierbarem Rastdeckel

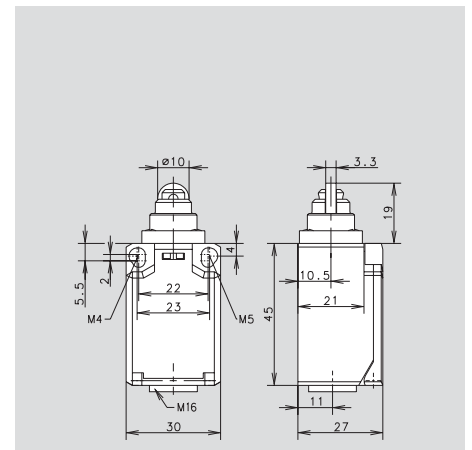
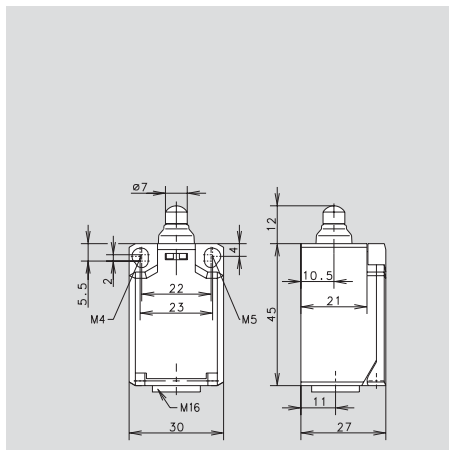
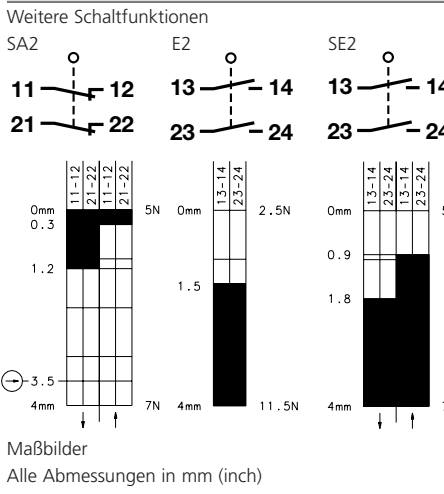


Typbezeichnung	Ti2-U1Z w	Ti2-SU1Z w	Ti2-A2Z w	Ti2-U1Z Riw	Ti2-SU1Z Riw	Ti2-A2Z Riw
<b>Artikelnummer</b>	<b>608.8103.001</b>	<b>608.8153.002</b>	<b>608.8803.003</b>	<b>608.8117.007</b>	<b>608.8167.008</b>	<b>608.8817.009</b>
Schaltbild						
⊕ Zwangsöffnung gemäß IEC 947-5-1 Kap. 3	Za: nicht galv. getrennter Wechsler	Za: nicht galv. getrennter Wechsler	Za: nicht galv. getrennter Wechsler	Za: nicht galv. getrennter Wechsler	Za: nicht galv. getrennter Wechsler	Za: nicht galv. getrennter Wechsler
Zb: galv. getrennter Wechsler	Zb: galv. getrennter Wechsler	Zb: galv. getrennter Wechsler	Zb: galv. getrennter Wechsler	Zb: galv. getrennter Wechsler	Zb: galv. getrennter Wechsler	Zb: galv. getrennter Wechsler
Schleichschaltglied/Sprungschaltglied	●/-	-/●	●/-	●/-	-/●	●/-
Dichtung innen liegend (iw)/außen liegend (w)	w	w	w	iw	iw	iw



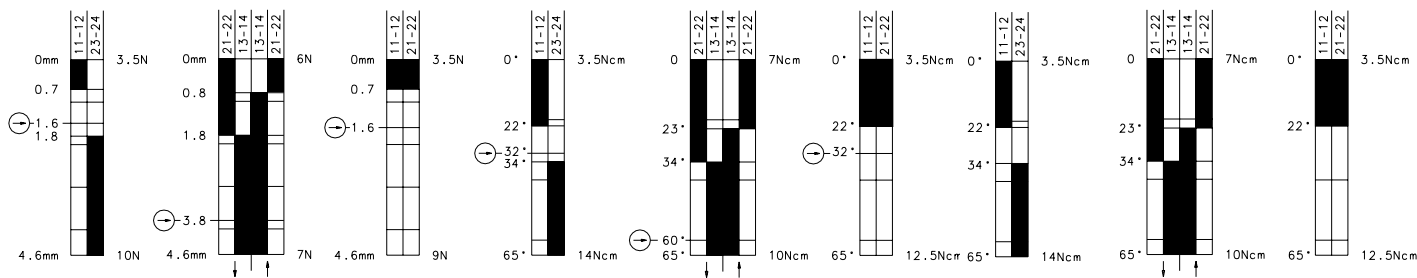
Spannung	max.	250 V AC	250 V AC	250 V AC	250 V AC	250 V AC	250 V AC
Dauerstrom	max.	10 A	10 A	10 A	10 A	10 A	10 A
Einschaltstrom gem. IEC 947-5-1 AC 15/DC 13		●	●	●	●	●	●
Schalzhäufigkeit	max.	100/min.	100/min.	100/min.	100/min.	100/min.	100/min.
mech. Lebensdauer – Anzahl der Schaltspiele		3 x 10 <sup>5</sup>	3 x 10 <sup>5</sup>	3 x 10 <sup>5</sup>	3 x 10 <sup>5</sup>	3 x 10 <sup>5</sup>	3 x 10 <sup>5</sup>
Umgebungstemperatur	min./max.	-30 °C/+80 °C	-30 °C/+80 °C	-30 °C/+80 °C	-30 °C/+80 °C	-30 °C/+80 °C	-30 °C/+80 °C
		-22 °F/+176 °F	-22 °F/+176 °F	-22 °F/+176 °F	-22 °F/+176 °F	-22 °F/+176 °F	-22 °F/+176 °F

Zulassungen	UL, CSA	UL, CSA	UL, CSA	UL, CSA	UL, CSA	UL, CSA
Gewicht	0,04 kg	0,04 kg	0,04 kg	0,05 kg	0,05 kg	0,05 kg
Lagertyp/Lieferzeit nach Vereinbarung	●/-	●/-	●/-	●/-	●/-	●/-





Ti2-U1Z Hw	Ti2-SU1Z Hw	Ti2-A2Z Hw	Ti2-U1Z AH	Ti2-SU1Z AH	Ti2-A2Z AH	Ti2-U1 AD	Ti2-SU1 AD	Ti2-A2 AD
608.8121.015	608.8171.016	608.8821.017	608.8135.021	608.8185.022	608.8835.023	608.8137.027	608.8187.028	608.8837.029
⊕ Zb	⊕ Zb	⊕ Zb	⊕ Zb	⊕ Zb	⊕ Zb	Zb	Zb	Zb
●/-	-/●	●/-	●/-	-/●	●/-	●/-	-/●	●/-
w	w	w	iw	iw	iw	iw	iw	iw



250 V AC	250 V AC	250 V AC	250 V AC	250 V AC	250 V AC	250 V AC	250 V AC	250 V AC
10 A	10 A	10 A	10 A	10 A	10 A	10 A	10 A	10 A
●	●	●	●	●	●	●	●	●
100/min.	100/min.	100/min.	100/min.	100/min.	100/min.	100/min.	100/min.	100/min.
3 x 10 <sup>6</sup>	3 x 10 <sup>6</sup>	3 x 10 <sup>6</sup>	3 x 10 <sup>6</sup>	3 x 10 <sup>6</sup>	3 x 10 <sup>6</sup>	3 x 10 <sup>6</sup>	3 x 10 <sup>6</sup>	3 x 10 <sup>6</sup>
-30 °C/+80 °C	-30 °C/+80 °C	-30 °C/+80 °C	-30 °C/+80 °C	-30 °C/+80 °C	-30 °C/+80 °C	-30 °C/+80 °C	-30 °C/+80 °C	-30 °C/+80 °C
-22 °F/+176 °F	-22 °F/+176 °F	-22 °F/+176 °F	-22 °F/+176 °F	-22 °F/+176 °F	-22 °F/+176 °F	-22 °F/+176 °F	-22 °F/+176 °F	-22 °F/+176 °F

UL, CSA	UL, CSA	UL, CSA	UL, CSA	UL, CSA	UL, CSA	UL, CSA	UL, CSA	UL, CSA
BG	BG	BG	BG	BG	BG	BG	BG	BG
0,05 kg	0,05 kg	0,05 kg	0,07 kg	0,07 kg	0,07 kg	0,07 kg	0,07 kg	0,07 kg
●/-	●/-	●/-	●/-	●/-	●/-	●/-	●/-	●/-

